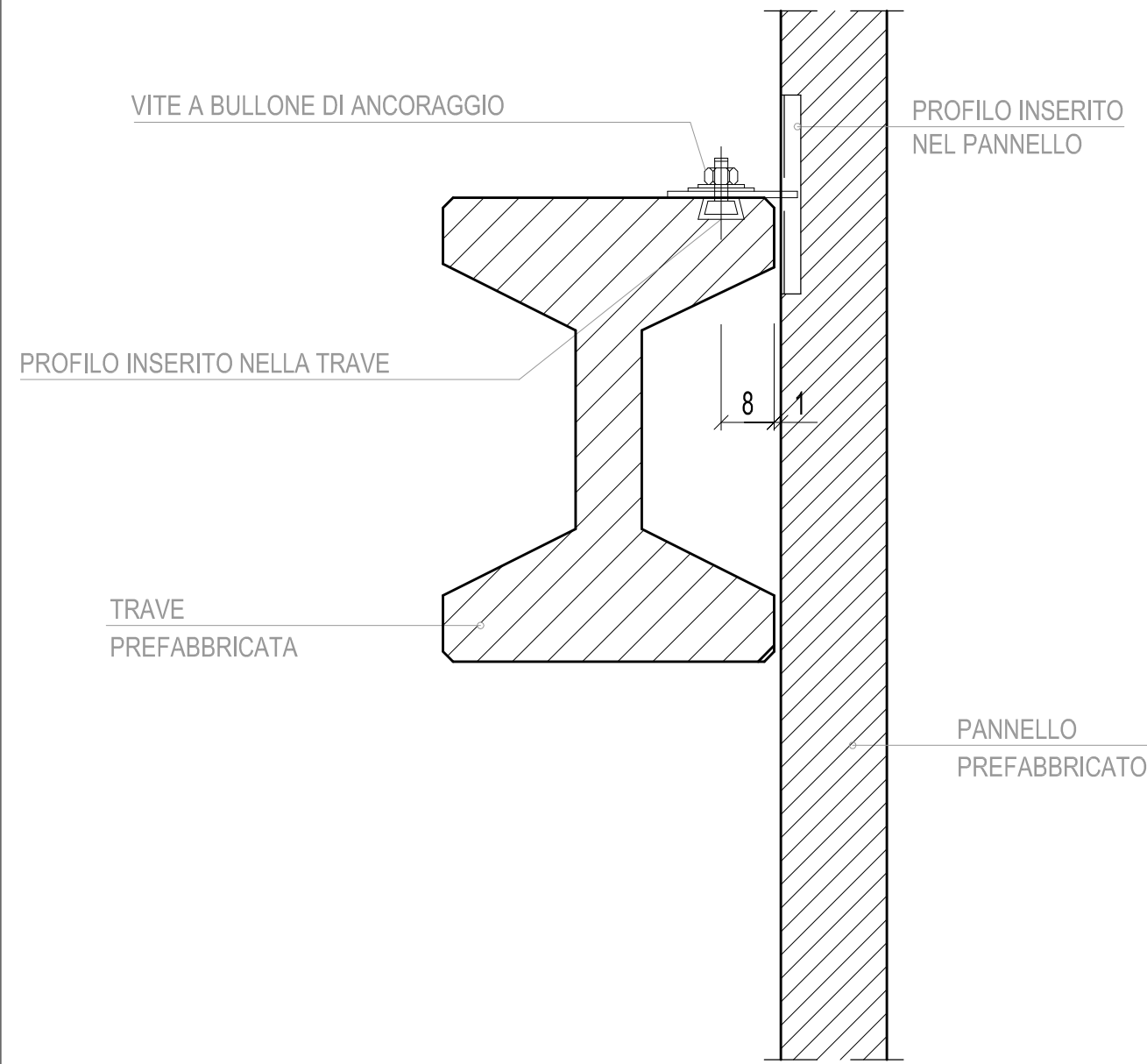
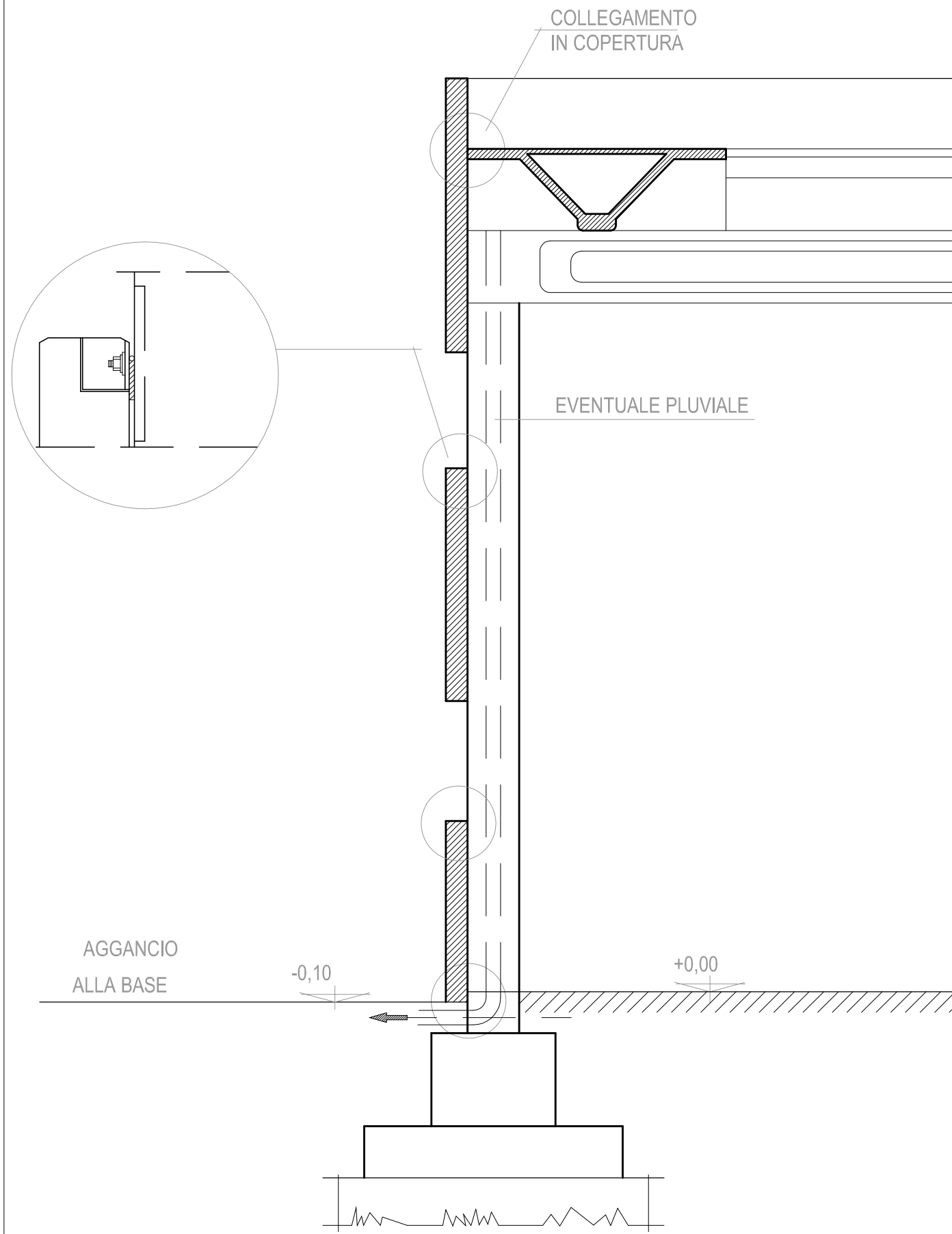


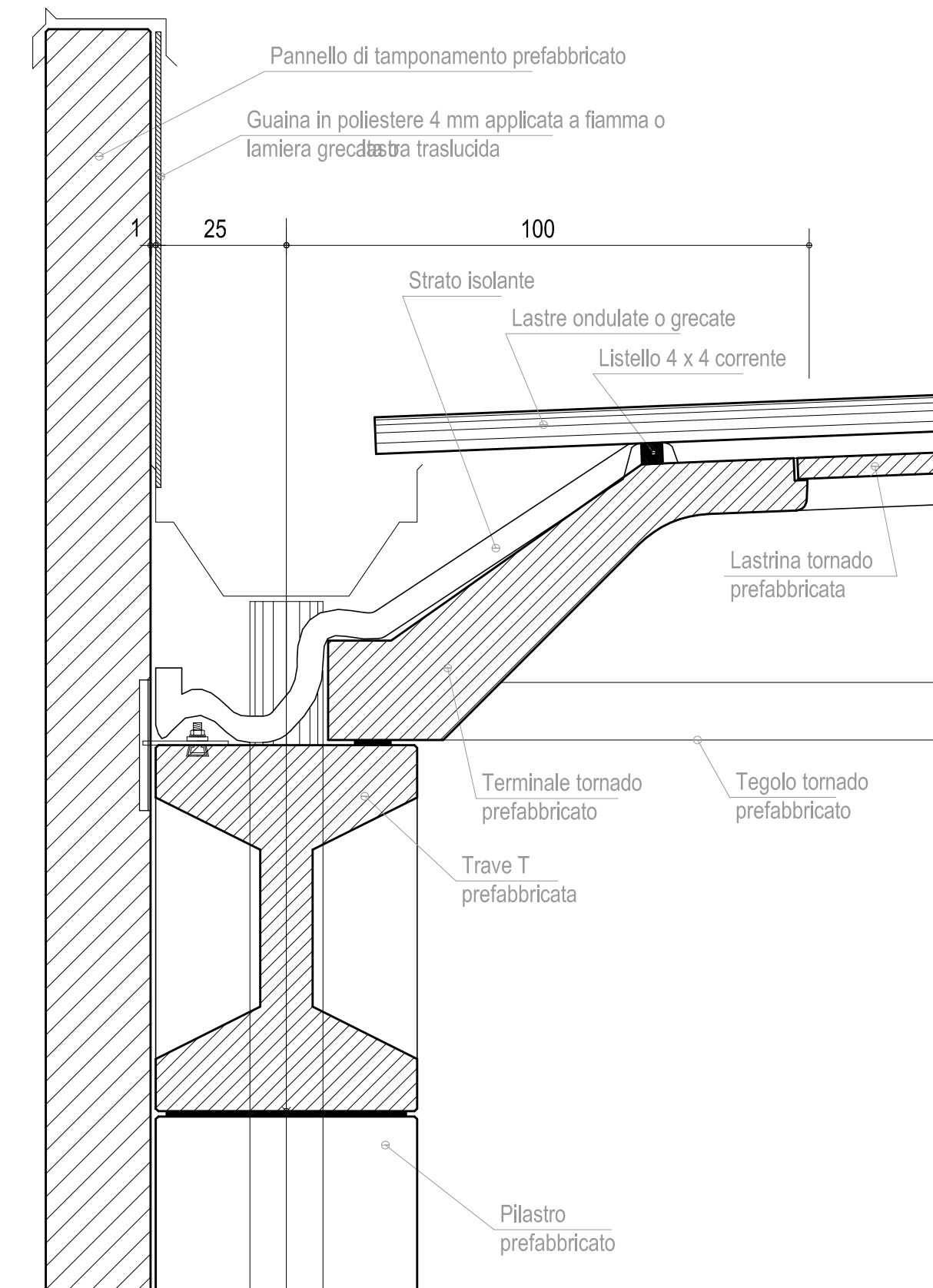
AGGANCIO IN COPERTURA PANNELLO - TRAVE



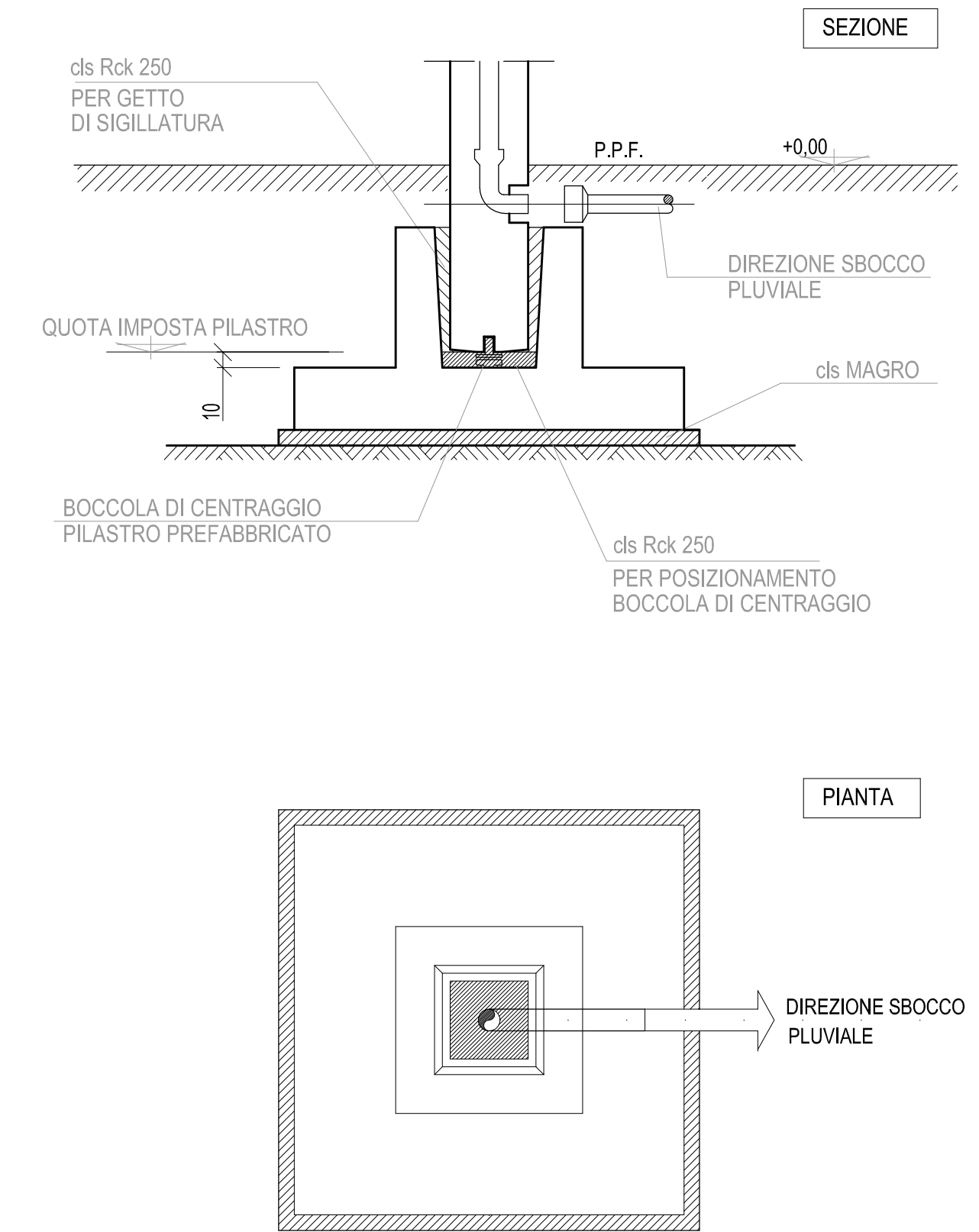
AGGANCIO PANNELLI ORIZZONTALI



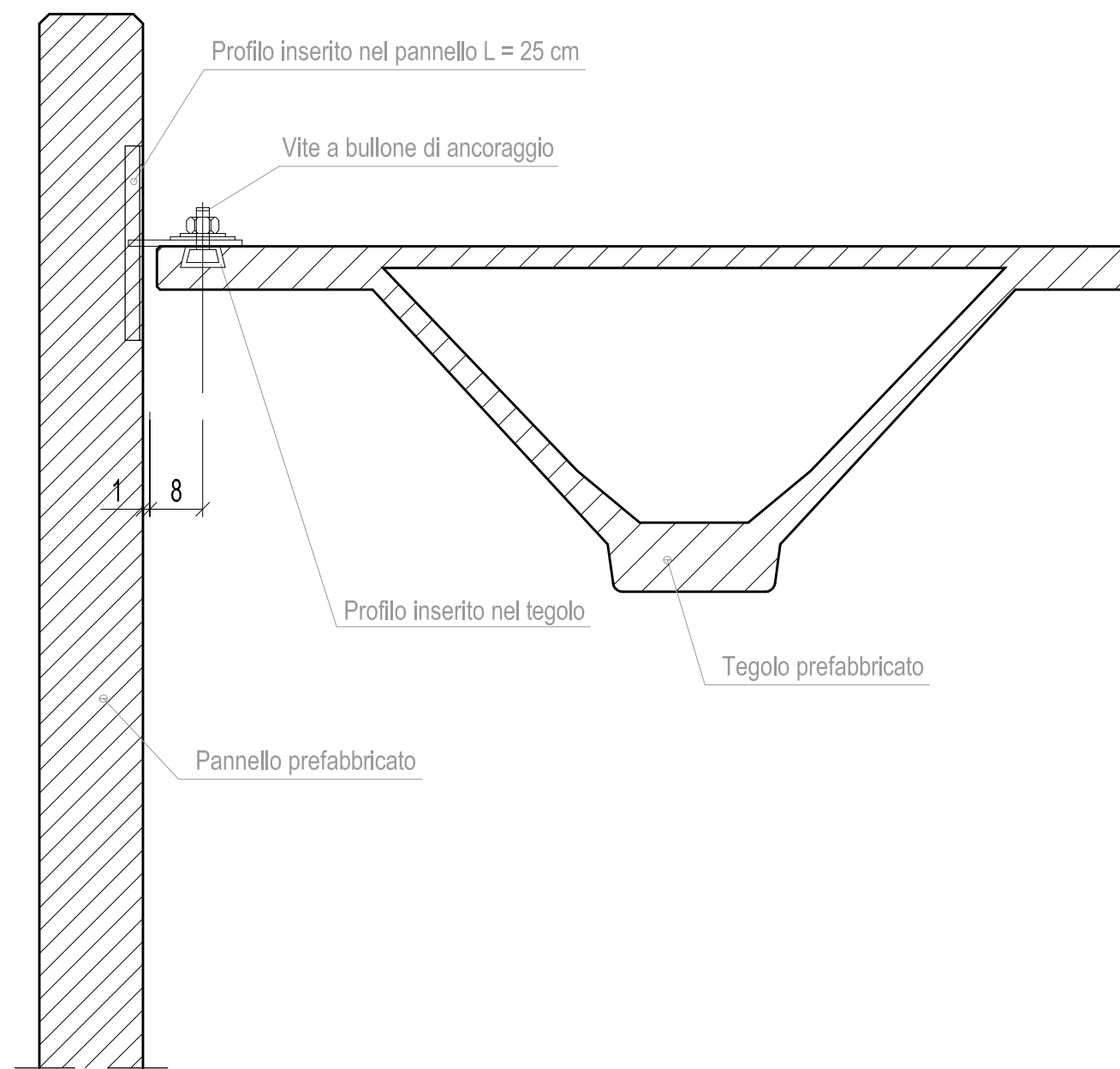
PARTICOLARI LATTONERIA



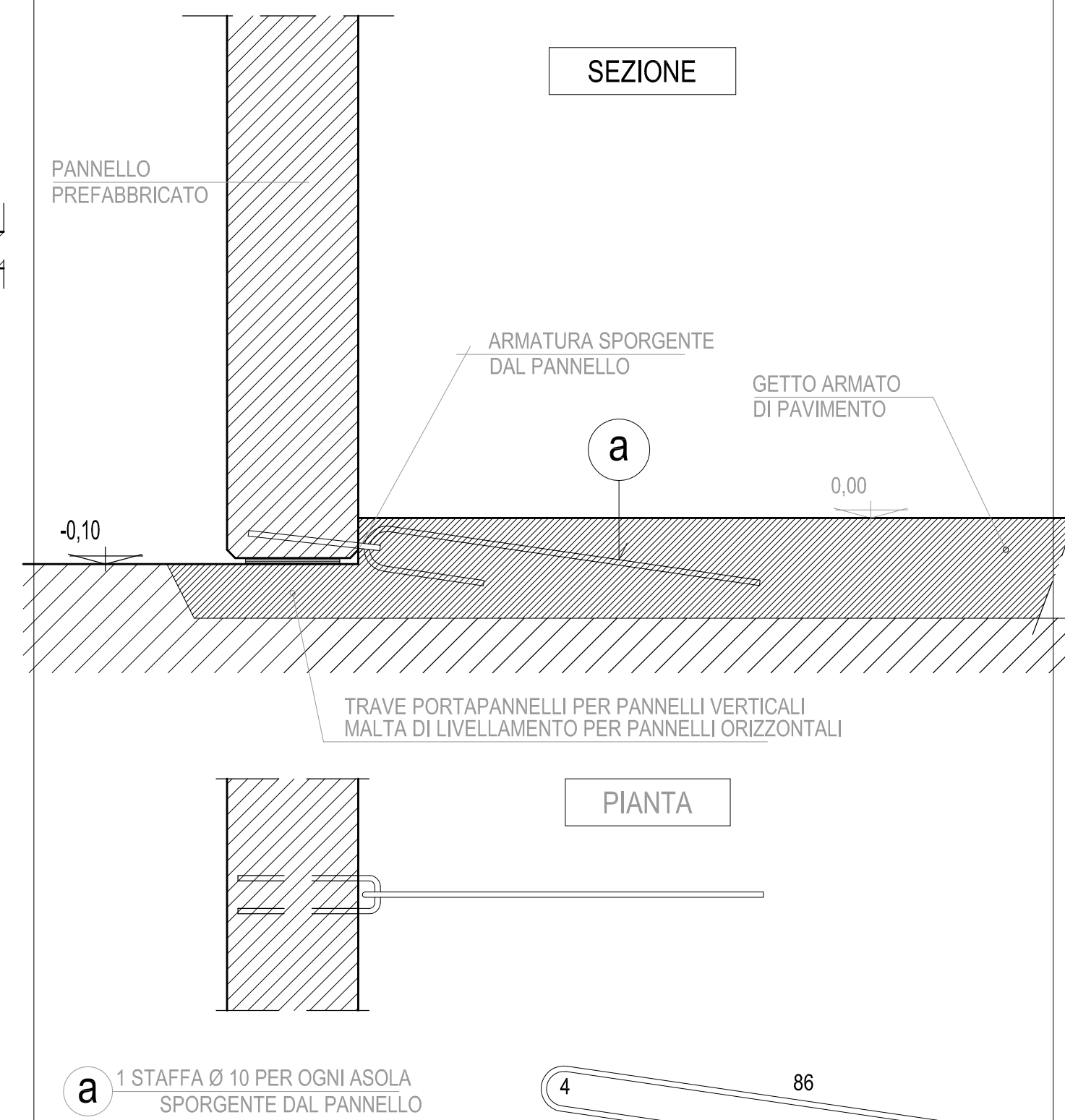
PARTICOLARE INCASTRO PILASTRO PREFABBRICATO NEL PLINTO IN OPERA



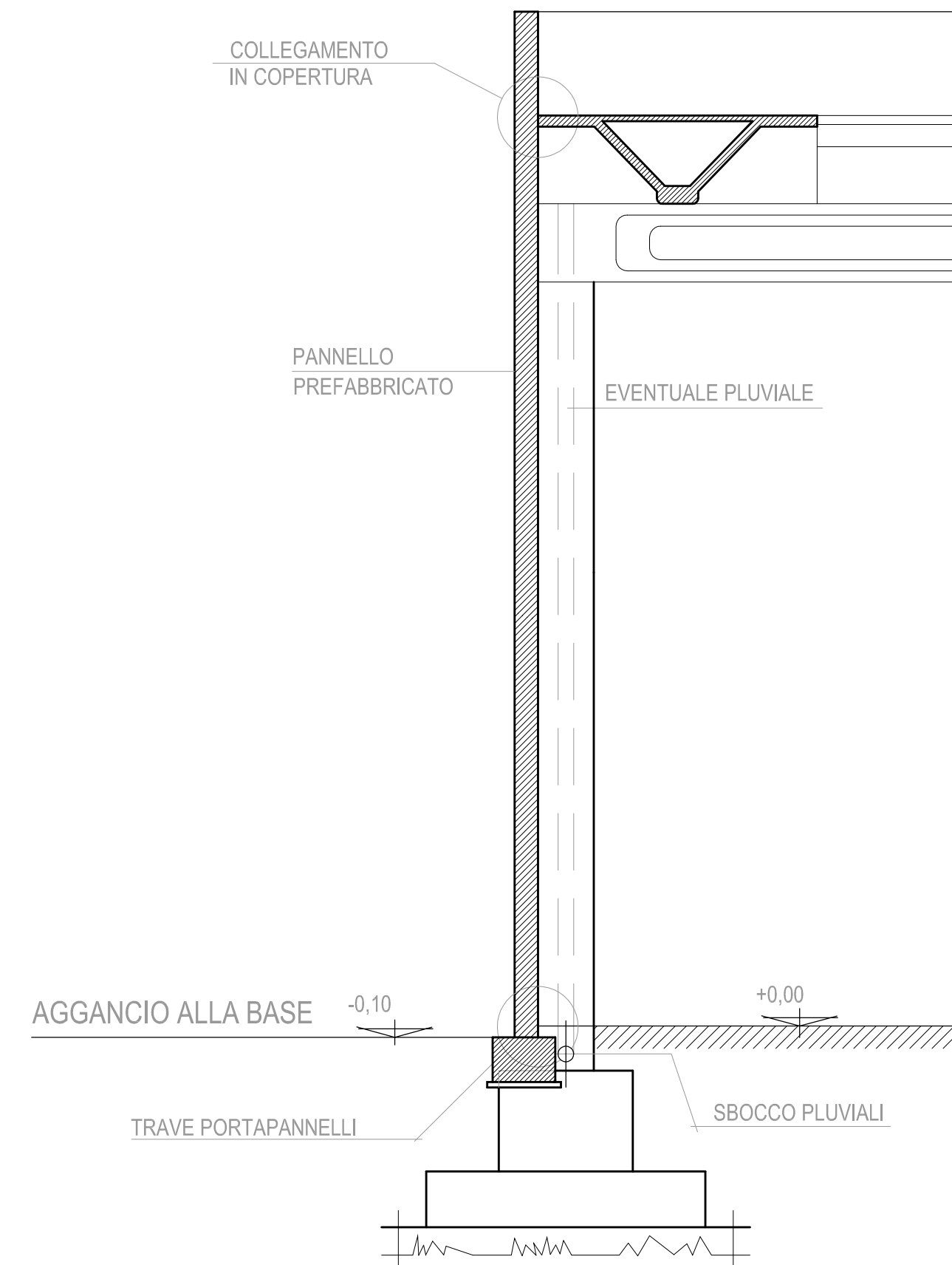
AGGANCIO IN COPERTURA PANNELLO - TORNADO



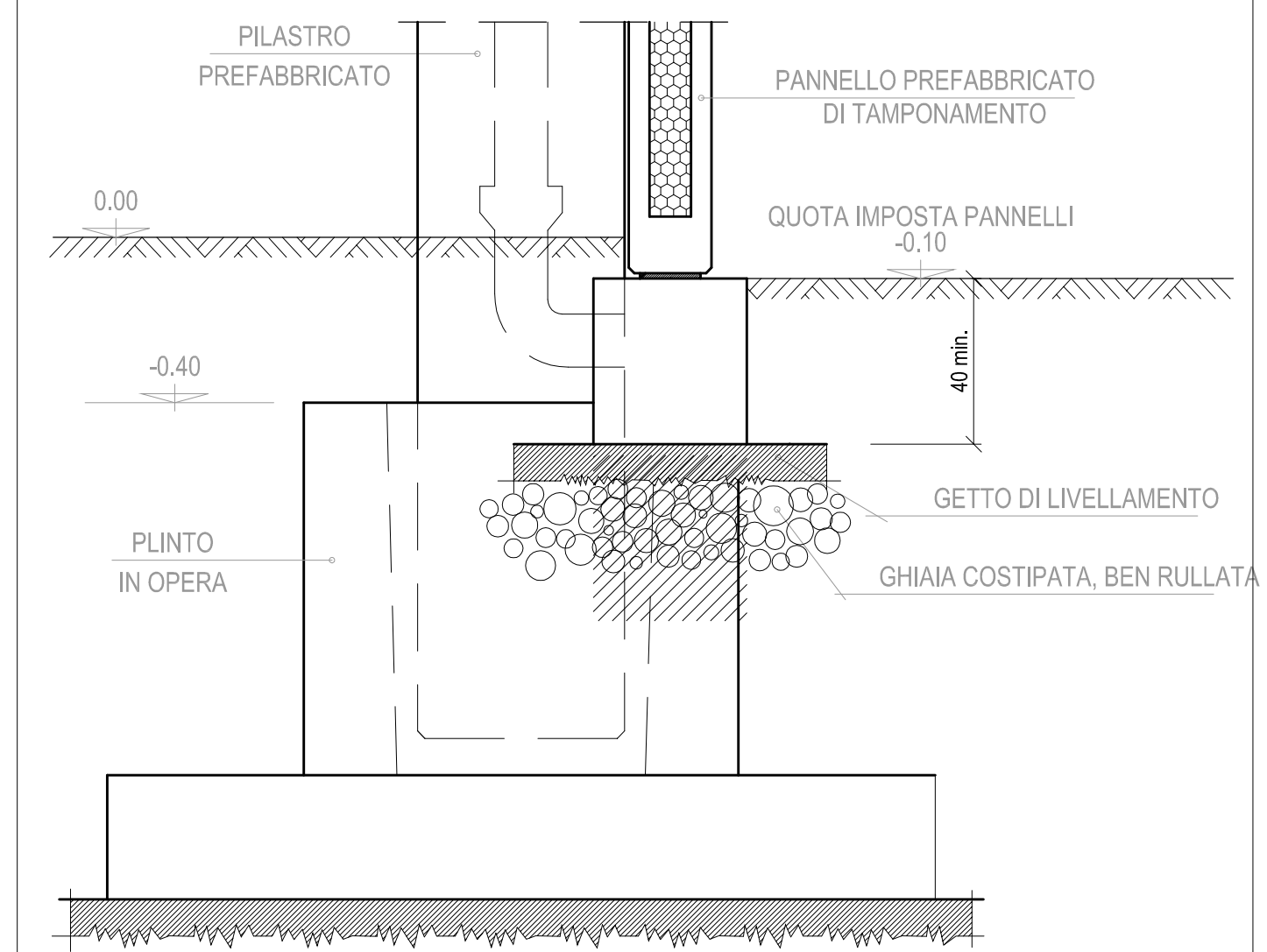
ANCORAGGIO ALLA BASE DEI PANNELLI DI TAMPONAMENTO



AGGANCIO PANNELLI VERTICALI



TRAVE PORTAPANNELLI CON PLINTO IN OPERA



architetto

matteomilani

via capello n. 90 - 20148 milano (VA) - tel./fax 0331 962990 - mail studiomatteo@libero.it



progetto per ampliamento di fabbricato uso deposito industriale in variante urbanistica al P.G.T. vigente, ai sensi dell'art. 8 del D.P.R. 160/2010 e dell'art. 97 della L.R. 12/2005 e s.m.i. oggetto: particolari costruttivi

i committenti:
Società UBI LEASING s.p.a. (proprietaria)
.....
Ditta F.lli PIETROBON s.r.l. (utilizzatrice)
.....

il progettista
.....

tavola	data
16	
revisione	

