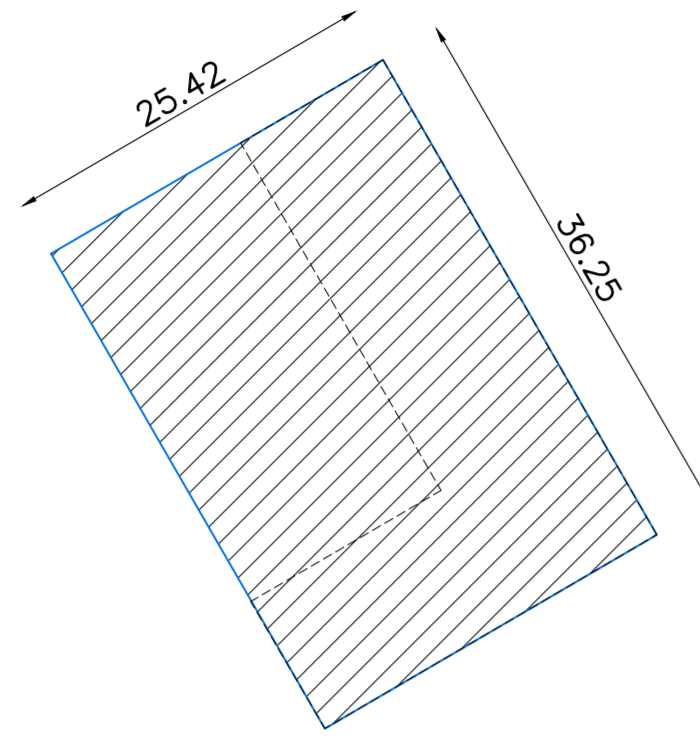


SUPERFICIE COPERTA – ESISTENTE
scala 1:500

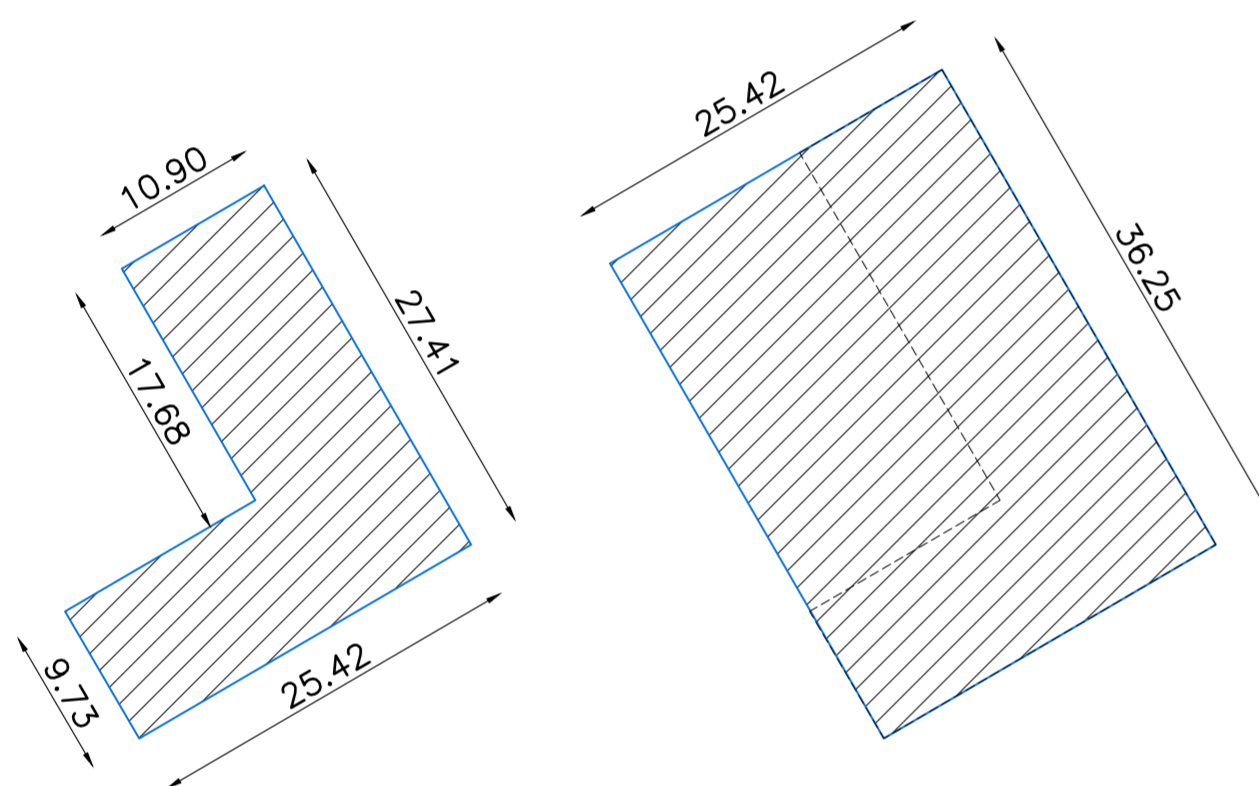
mq. (36.25 x 25.42) = mq. 921.48



PIANO TERRENO

SUPERFICIE LORDA DI PAVIMENTO – ESISTENTE
scala 1:500

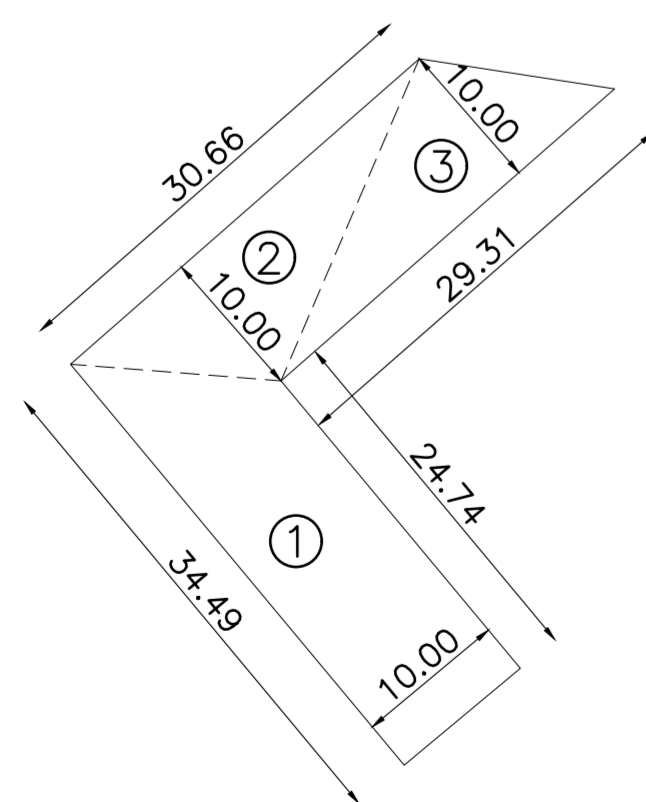
mq. (36.25 x 25.42) + (10.90 x 17.68) + (9.73 x 25.42) = mq. 1361.52



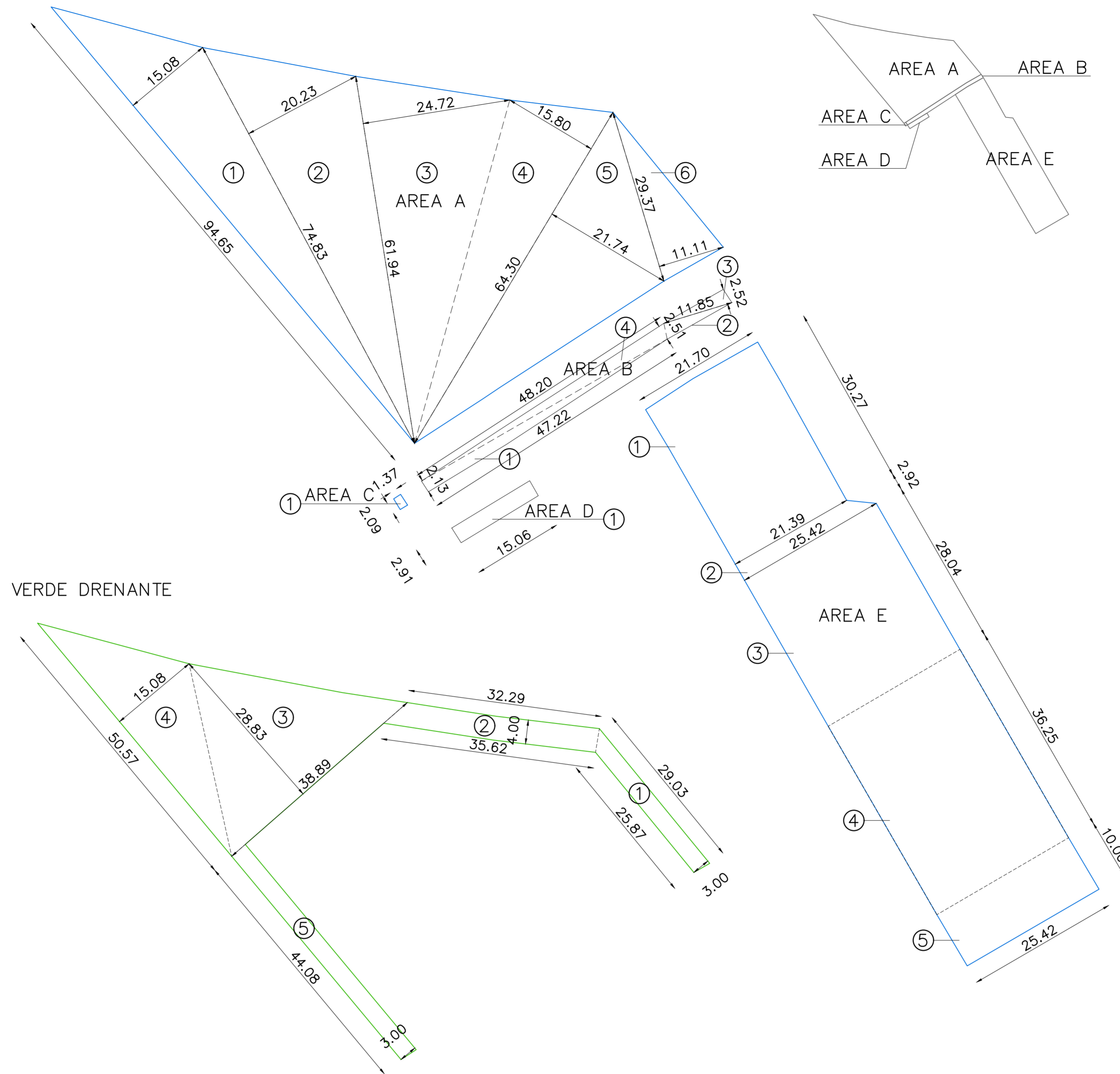
PIANO PRIMO

PIANO TERRENO

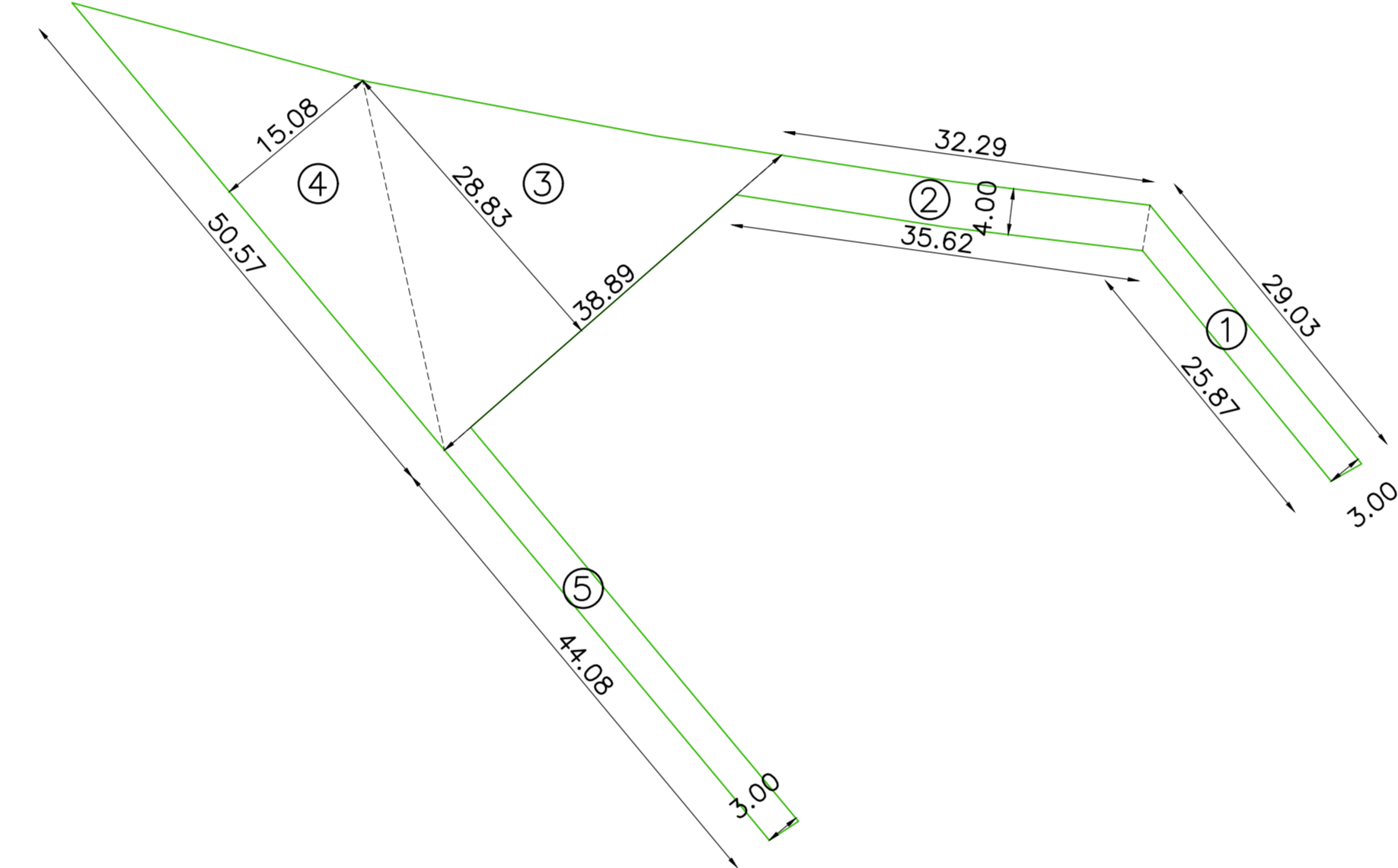
SUPERFICIE PARCHEGGI
scala 1:500



SUPERFICIE TERRITORIALE



VERDE DRENANTE



PLANIMETRIA SCOMPOSIZIONE AREE scala 1:500

CALCOLO SUPERFICI AREE

SUPERFICIE TERRITORIALE – PCC7

AREA A

- 1) (94.65x 15.08)/2= MQ. 713.66
 - 2) (74.83x 20.23)/2= MQ. 756.91
 - 3) (61.94x 24.72)/2= MQ. 765.58
 - 4) (64.30x 15.80)/2= MQ. 507.97
 - 5) (64.30x 21.74)/2= MQ. 698.94
 - 6) (29.37x 11.11)/2= MQ. 163.15
- MQ. 3606.21

AREA B

- 1) (47.22x 2.13)/2= MQ. 50.29
 - 2) (2.51x 11.85)/2= MQ. 14.87
 - 3) (2.52x 11.85)/2= MQ. 14.93
 - 4) (48.20x 2.51)/2= MQ. 60.49
- MQ. 140.58

AREA C

1) (1.37x 2.09)/2 = MQ. 2.86

AREA D

1) (2.91x 15.06)/2 = MQ. 43.82

AREA E

- 1) (21.70+21.39)x 30.27/2= MQ. 652.17
 - 2) (21.39+25.42)x 2.92/2= MQ. 68.34
 - 3) (25.42x 28.04) = MQ. 712.78
 - 4) (25.42x 36.25) = MQ. 921.48
 - 5) (25.42x 10.00) = MQ. 254.20
- MQ. 2608.97

AREA TOTALE A+B+C+D+E MQ. 6402.44

SUPERFICIE VERDE DRENANTE

- 1) (29.03+25.82)x 3.00/2= MQ. 82.35
 - 2) (35.62+32.29)x 4.00/2= MQ. 135.82
 - 3) (38.89x 28.83)/2 = MQ. 560.60
 - 4) (50.57x 15.08)/2 = MQ. 381.30
 - 5) (44.08x 3.00) = MQ. 132.24
- MQ. 1292.31

SUPERFICIE PARCHEGGI

- 1) (34.49+24.74)x 10.00/2= MQ. 296.15
 - 2) (30.66+10.00)/2 = MQ. 153.20
 - 3) (29.31x 10.00)/2 = MQ. 146.55
- MQ. 596.00

LEGENDA

SUPERFICI DESTINAZIONE AREE

mq. 6402.44 (ACP 12 – PCC7)



PLANIMETRIA DESTINAZIONE AREE scala 1:1000

COMUNE DI UBOLDO
Provincia di Varese

IL PROGETTISTA

IL DIRETTORE LAVORI



OGGETTO: AMBITO DI COMPLETAMENTO PRODUTTIVO ACP 12
PCC 7 VIA PAPA GIOVANNI XXIII – UBOLDO (VA)

PLANIMETRIA SCOMPOSIZIONE AREE
PLANIMETRIA DESTINAZIONE AREE
CALCOLO SUPERFICI AREE

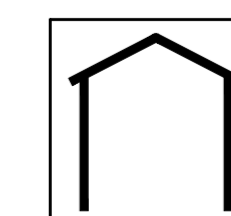
TAV.

3

I COMMITTENTI:

SCALA: 1:1000

DATA: APRILE2017



S.T. DESIGN E PROJECT
STUDIO TECNICO ASSOCIATO
VIAMAGENTA n.19
UBOLDO (VA)
Tel. e Fax 02/96780100