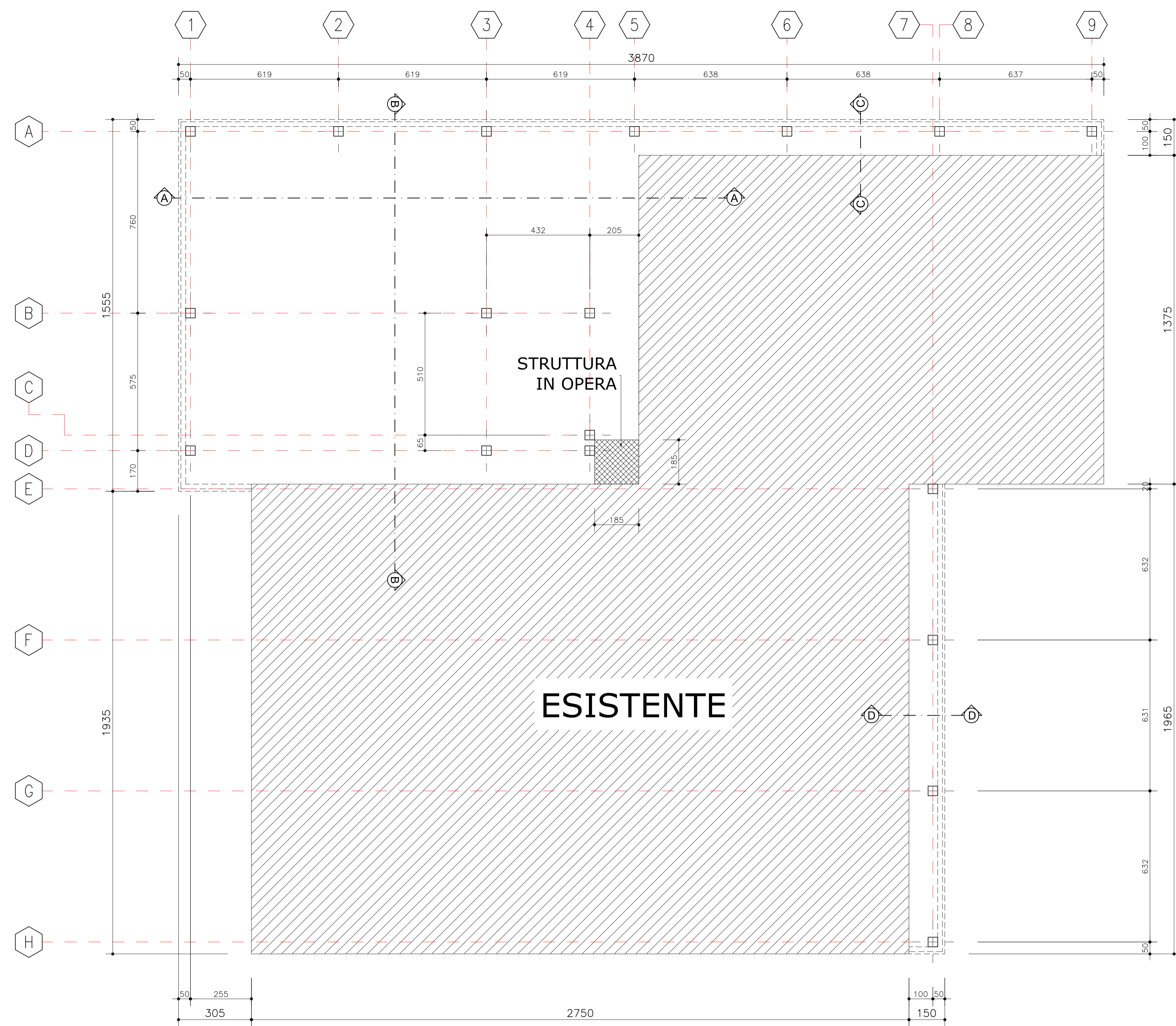
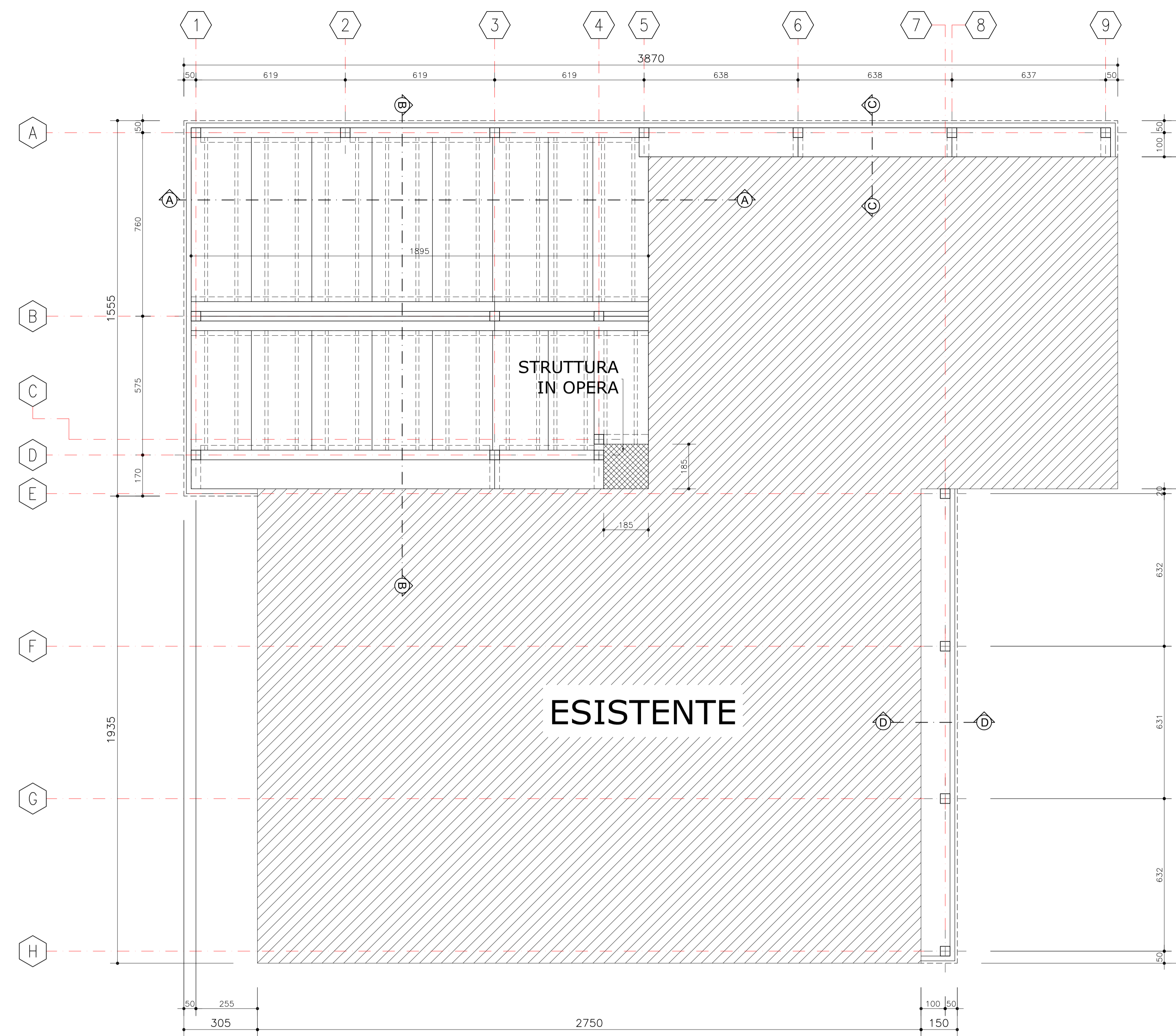


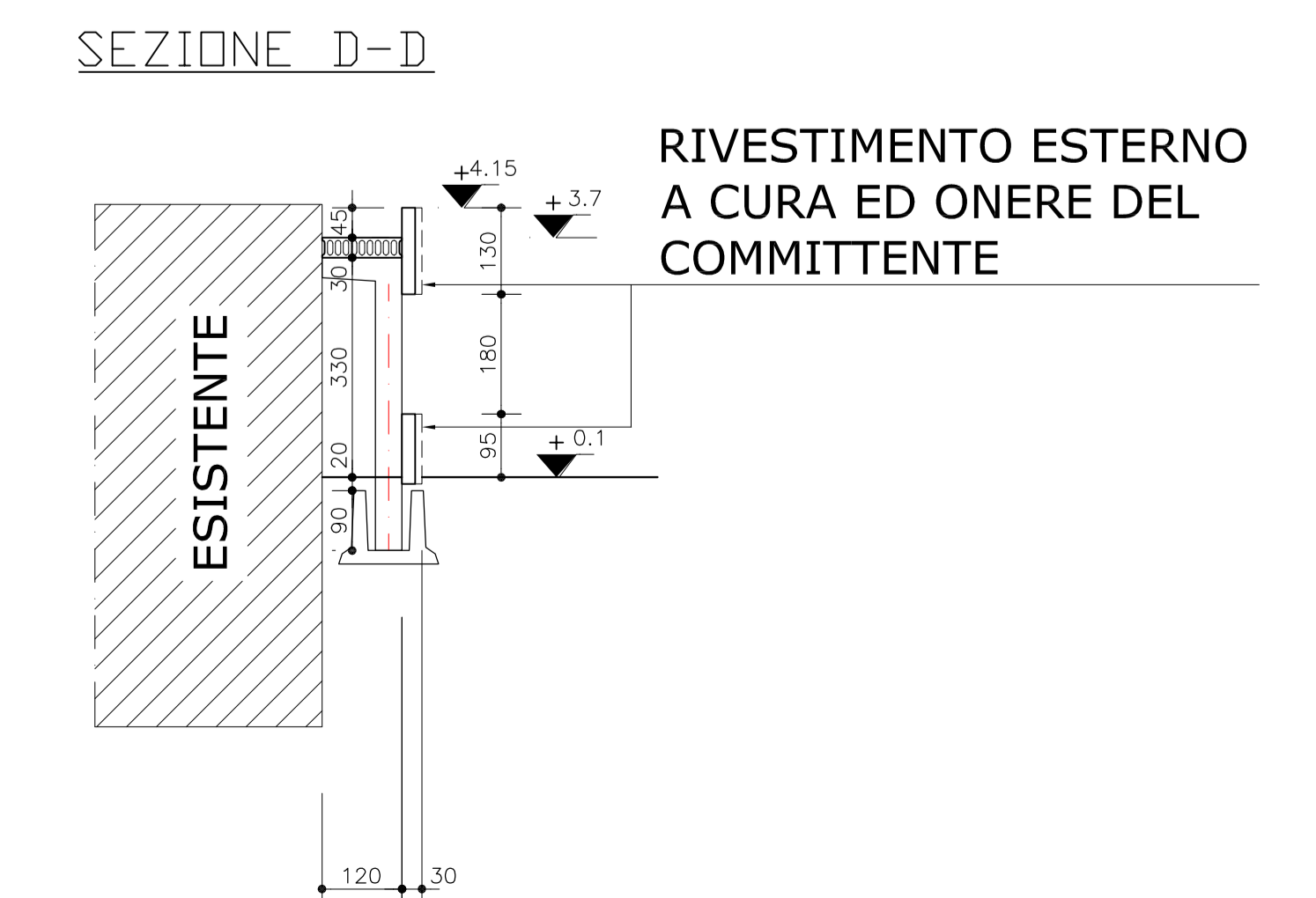
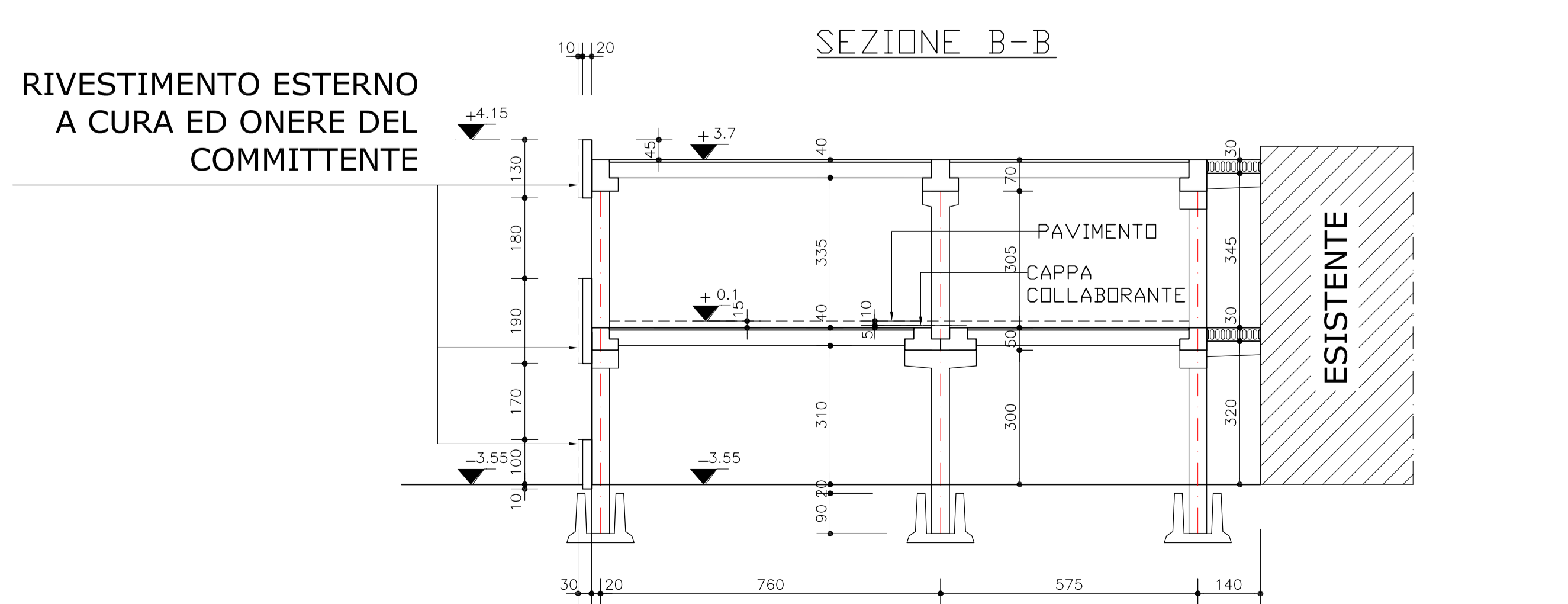
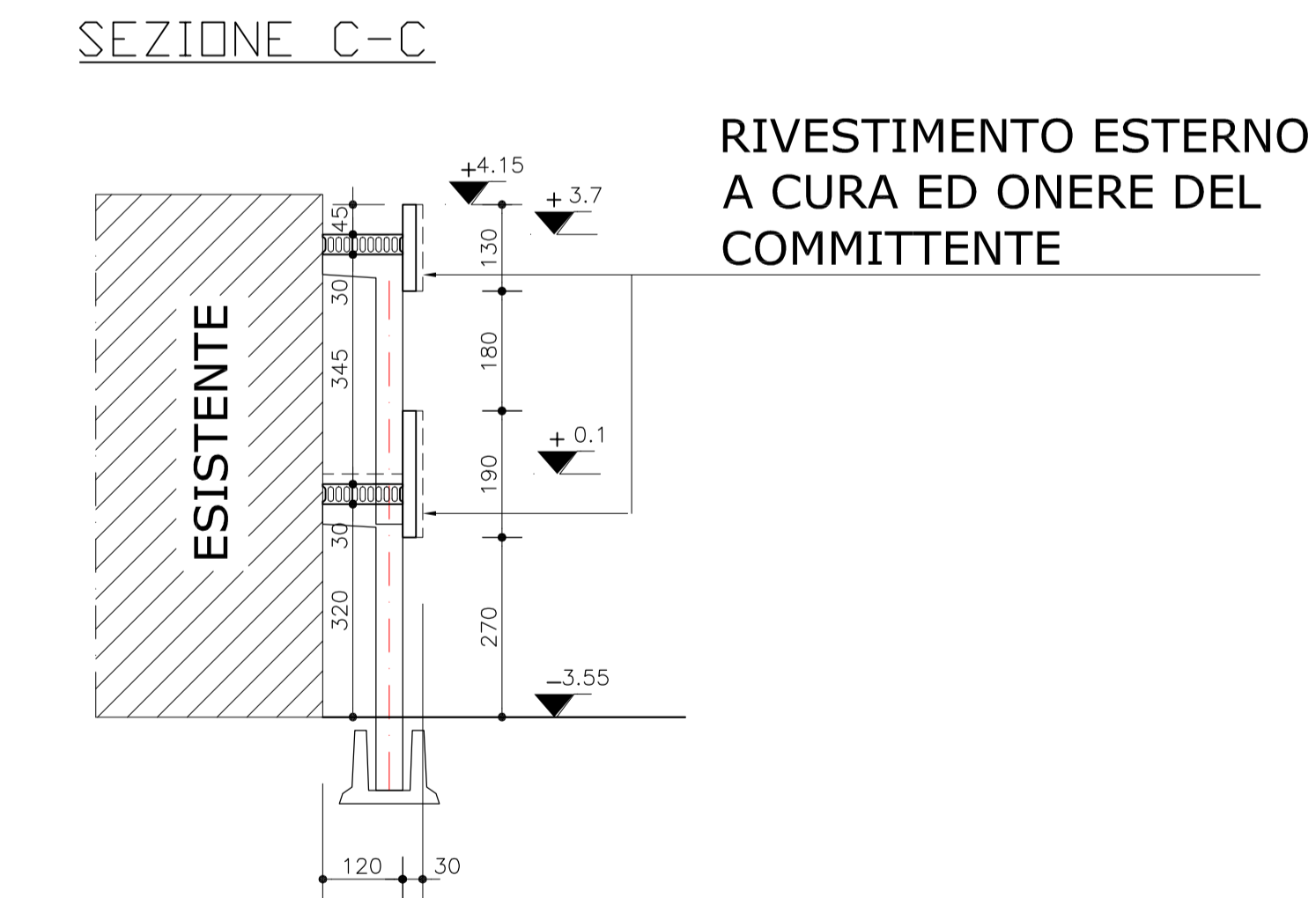
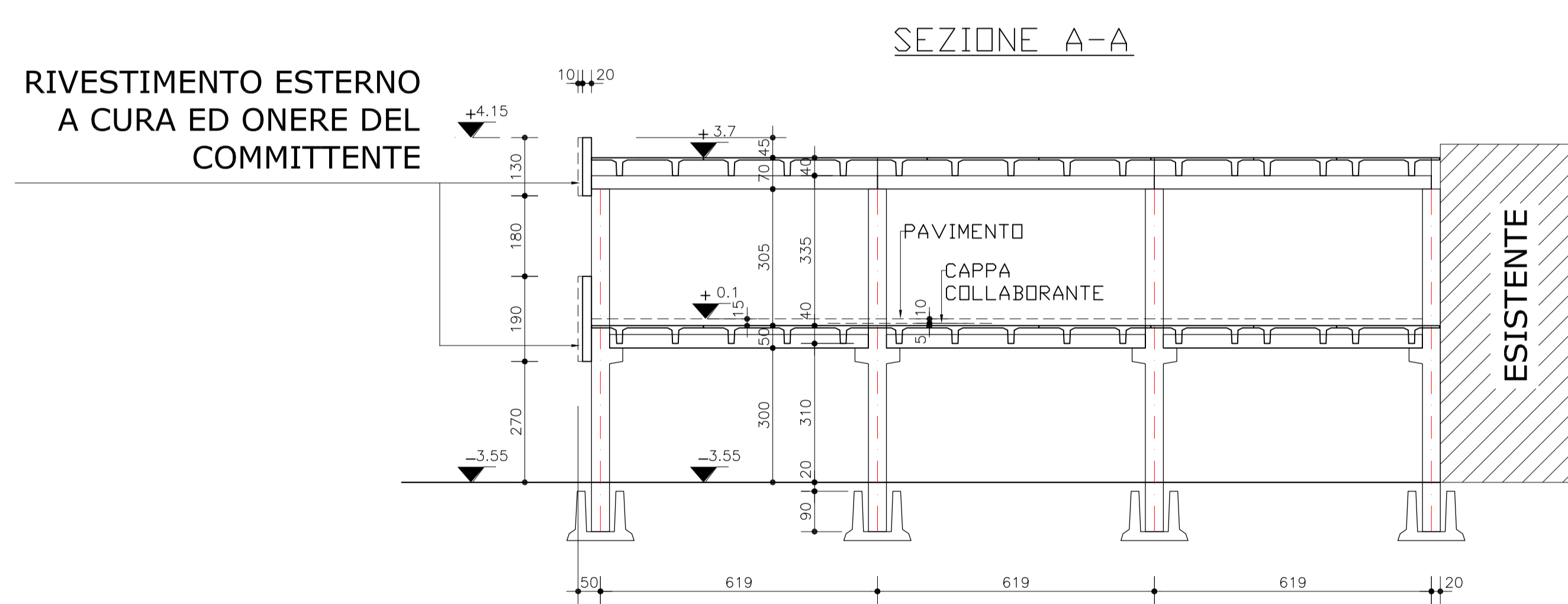
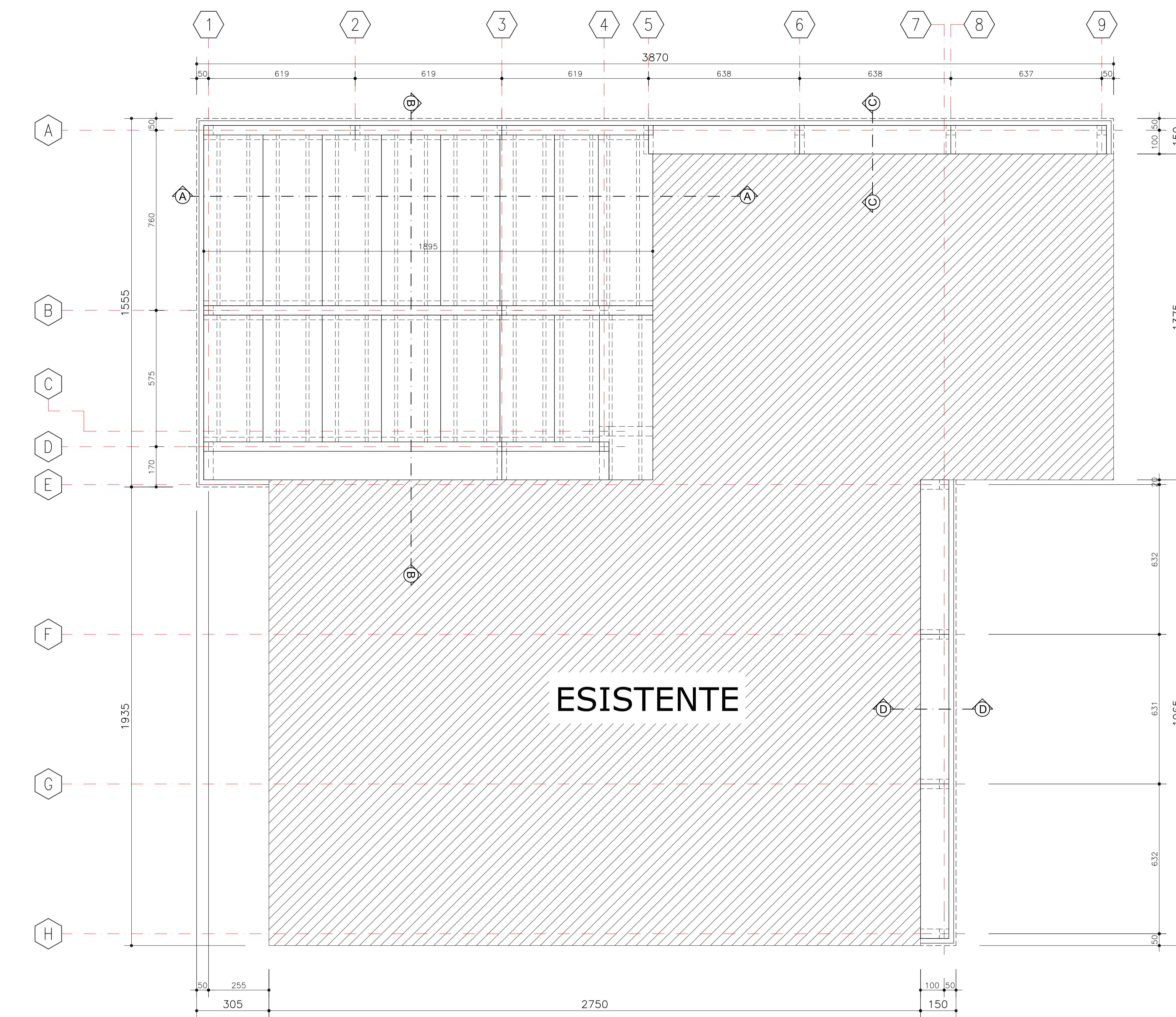
PIANTA PILASTRI



PIANTA PIAND 0



PIANTA COPERTURA



— ■ — PILASTRI 40 x 40

SOVRACCARICHI DI COPERTURA	
PERMANENTE	+
ACCIDENTALE	5.00 KN/m <sup>2</sup>
ESCLUSO PESO PROPRIO SOLAIO	

SOVRACCARICHI DI SOLAIO	
PERMANENTE	2.00 KN/m <sup>2</sup>
ACCIDENTALE	3.00 KN/m <sup>2</sup>
CAPPA	1.25 KN/m <sup>2</sup>
TOTALE	6.25 KN/m <sup>2</sup>
ESCLUSO PESO PROPRIO SOLAIO	

CLASSIFICAZIONE SISMICA ZONA 4  
CALCOLI STRUTTURALI IN BASE AL  
D.M. 14.01.2008 N.T.C.

CARATTERISTICHE DI RESISTENZA AL FUOCO  
DELLE STRUTTURE:  
PILASTRI, TRAVI TEGOLI CON RESISTENZA DI 90'  
SECONDO EUROCODICI UNI EN 1992-1-2:2005

**Comune di BREGNANO**  
Provincia di Como



RIQUALIFICAZIONE EDIFICIO  
EX SCUOLA ELEMENTARE PER  
NUOVO INSEDIAMENTO SCUOLA  
SECONDARIA DI 1° GRADO  
**PROGETTO DEFINITIVO**

PROGETTO STRUTTURE  
STRUTTURE PREFABBRICATE

**S.06**

Tavola n. 04 di 6



PROGETTO  
STUDIO TECNICO  
ING. DANIELE FUGLIATI  
Via Roma 3 - 20131 CADORADO (CO)

RESPONSABILE DEL PROCEDIMENTO

AMMINISTRAZIONE COMUNALE

SCALA 1:100  
data: 10.08.2017

ARCHIVO Scuola elementare - Bregnano