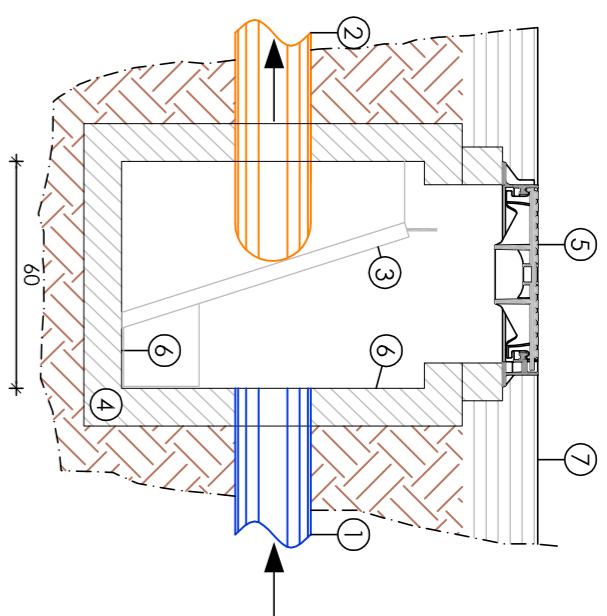


DETTAGLI CAMERETTA "TIPO" DI PRESA PER SCARICHI FOGNARI - TRATTO C

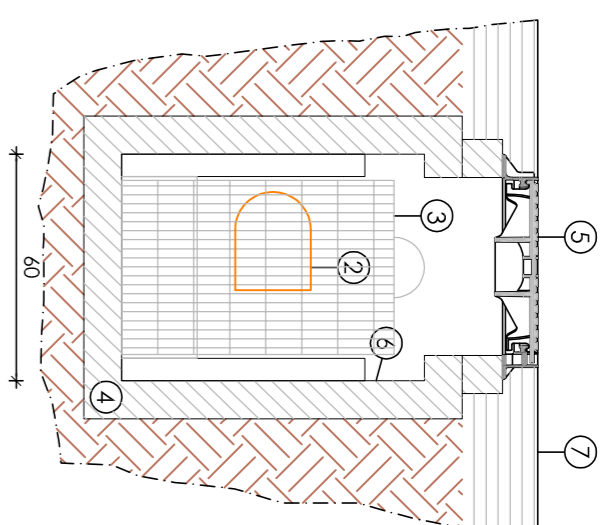
SEZIONE TIPO 1-1

Scala 1:20



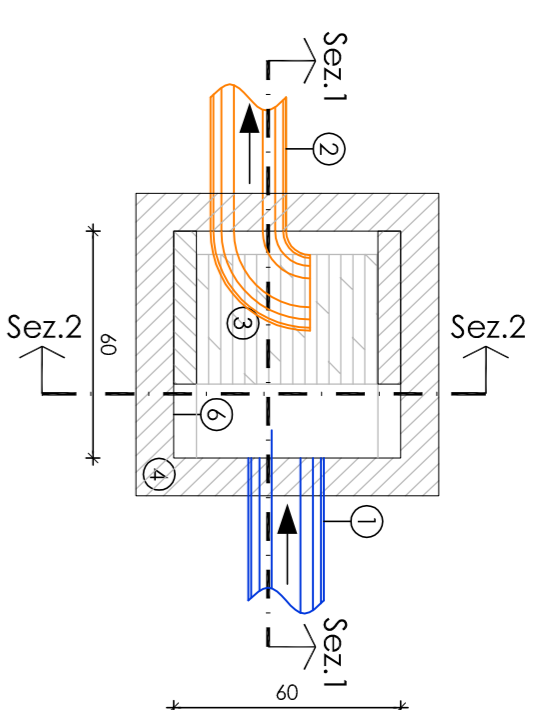
SEZIONE TIPO 2-2

Scala 1:20



PIANTA

Scala 1:20

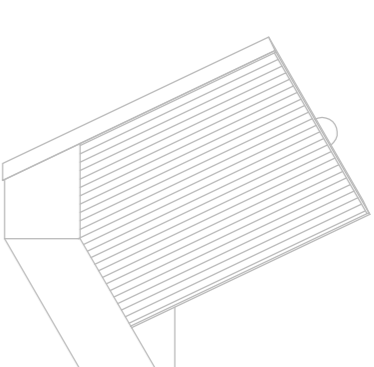


LEGENDA:

- 1) Ingresso tubo PEAD DN200-250;
- 2) Uscita condotta sabbacucle - PEAD PE 100 PN16 Ø250;
- 3) Griglia a pulizia manuale in acciaio inox con passaggio libero pari a 20mm, con vaschetta di raccolta;
- 4) Manufatto prefabbricato in cls;
- 5) Chiusino in ghisa a tenuta idraulica antiodore - 50x50;
- 6) Rivestimento impermeabilizzante flessibile;
- 7) Polimerizzazione come lesistente;

DETTAGLIO GRIGLIA MANUALE

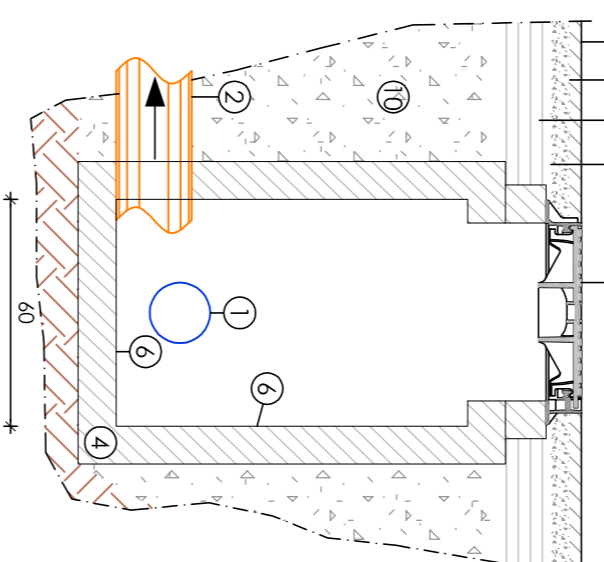
Scala 1:20



DETTAGLI CAMERETTA "TIPO" DI TESTATA TRATTO A GRAVITA SU STRADA

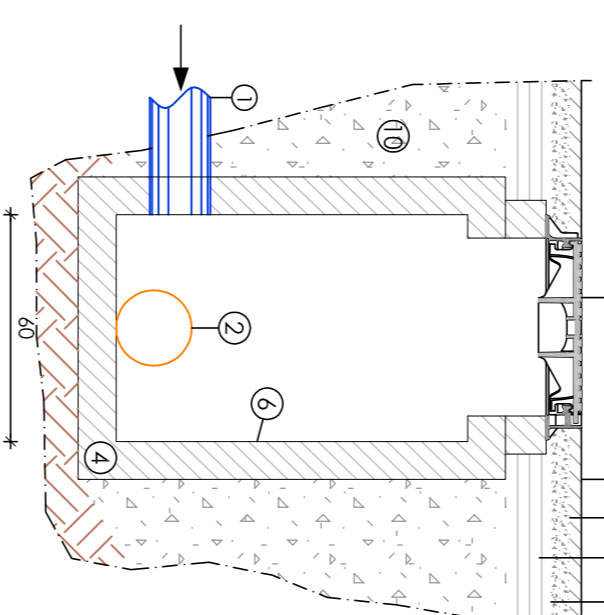
SEZIONE TIPO 1-1

Scala 1:20



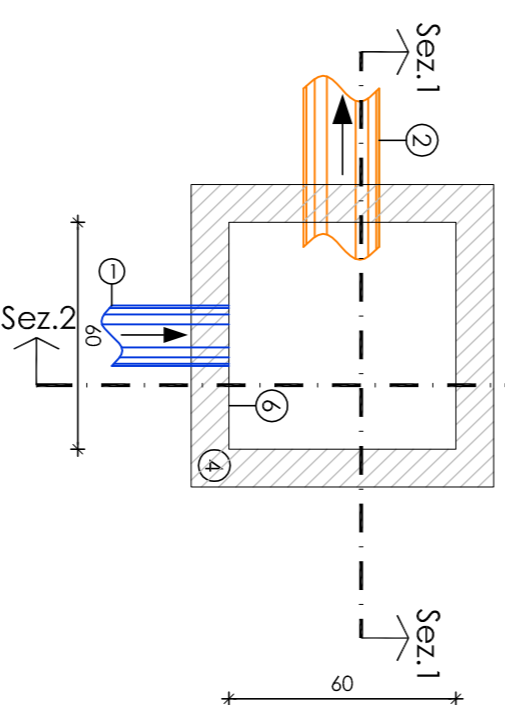
SEZIONE TIPO 2-2

Scala 1:20



PIANTA

Scala 1:20



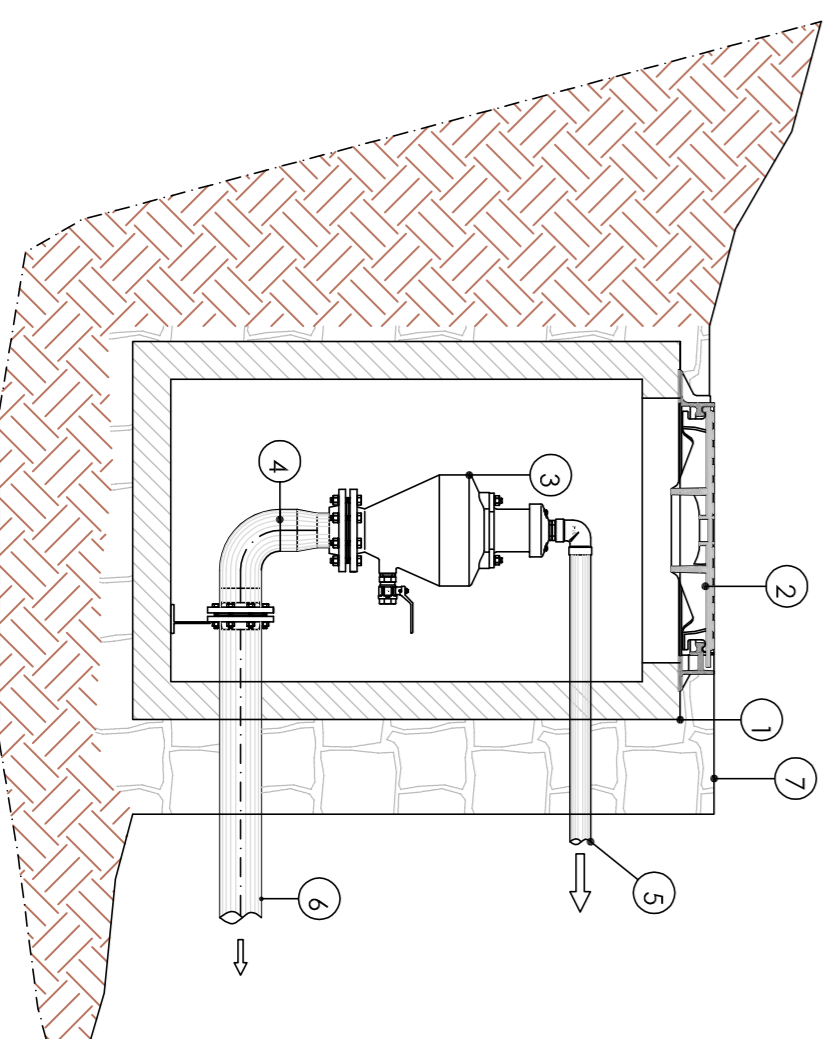
LEGENDA:

- 1) Ingresso - allacciamento privato;
- 2) Condotta - PVC SN8 Ø250;
- 3) Griglia composita flessibile "tipo Hotelli C 40/17" o equivalente;
- 4) Manufatto prefabbricato in cls;
- 5) Chiusino in ghisa a tenuta idraulica antiodore - 50x50;
- 6) Rivestimento impermeabilizzante flessibile;
- 7) Tappeto d'usura sp. 3cm;
- 8) Binder sp. 5cm;
- 9) Tout Venant sp. 15cm;
- 10) Riempimento in cls magro;

DETTAGLI CAMERETTA "TIPO" DI ALLOGGIAMENTO SFIATO AUTOMATICO

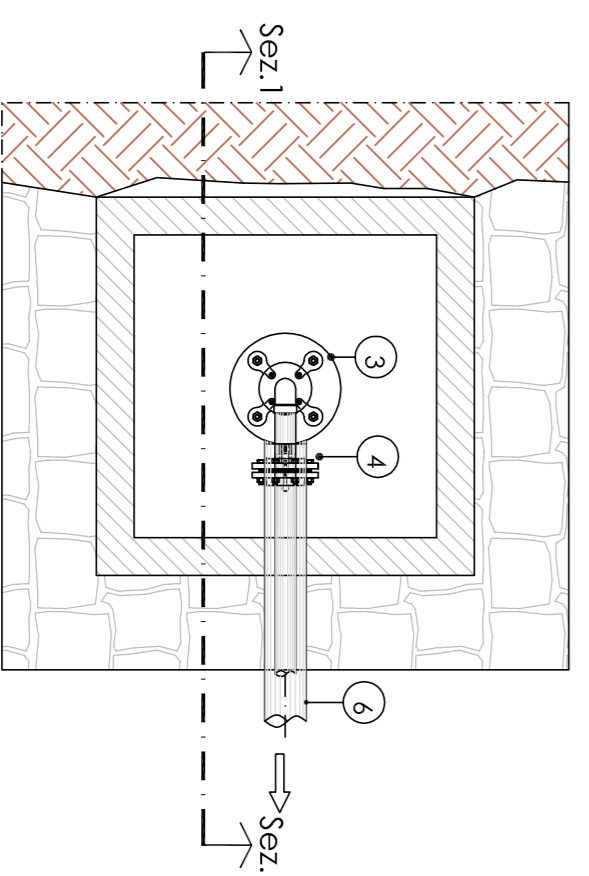
SEZIONE TIPO 1-1

Scala 1:20



PIANTA

Scala 1:20



LEGENDA:

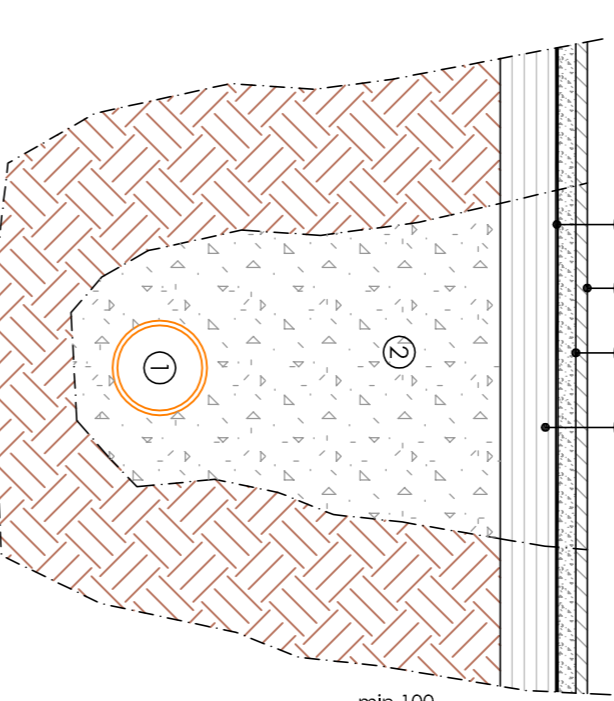
- 1) Cameretta prefabbricata in cls 80x80
- 2) Chiusino sfogno in ghisa CZ50 passaggio Ø600
- 3) Sfiato automatico a tre funzioni DN80
- 4) CNA
- 5) Tubo di sfiato PEAD DN 43 con raccoppio in scogliera progetto DN110 PN16
- 6) Derivazione di collettore fognario in progetto DN110 PN16
- 7) Rivestimento in pietra

Dettaglio sfiato automatico



DETTAGLIO SEZIONE "TIPO" DI POSA CONDOTTA SU S.S. n.340 REGINA

scala 1:20



LEGENDA:

- 1) Condotta - PVC SN8 Ø250;
- 2) Riempimento in cls magro;
- 3) Griglia composita flessibile "tipo Hotelli C 40/17" o equivalente;
- 4) Tappeto d'usura sp. 3cm;
- 5) Binder sp. 5cm;
- 6) Tout Venant sp. 15cm;

COMUNE DI ARGEGNO

Provincia di Como

LAVORI DI "DISINQUINAMENTO DEL PRIMO BACINO DEL LAGO DI COMO: COLLEGAMENTO AL DEPURATORE DI COLONNO DA ARGEGNO A L'AGLIO" - LOTTO 2"

PROGETTO ESECUTIVO



Committente:
Comune di Argegno
Via Valle Inferni, 7
22010 Argegno (CO)

Progettista:
Ing. Roberto Magnoghi
albo Ing. prov. Como n. 1473 A

Collaboratori:
Ing. Andrea Molli
Geom. Lorenzo Favevelli

Descrizione elaborato grafico:
Progetto: dettagli costruttivi camerette fognarie e opere accessorie

Scala:
1:20

Data aggiornamento:
Descrizione:

Ottobre 2014
Elaborato n°:

25