

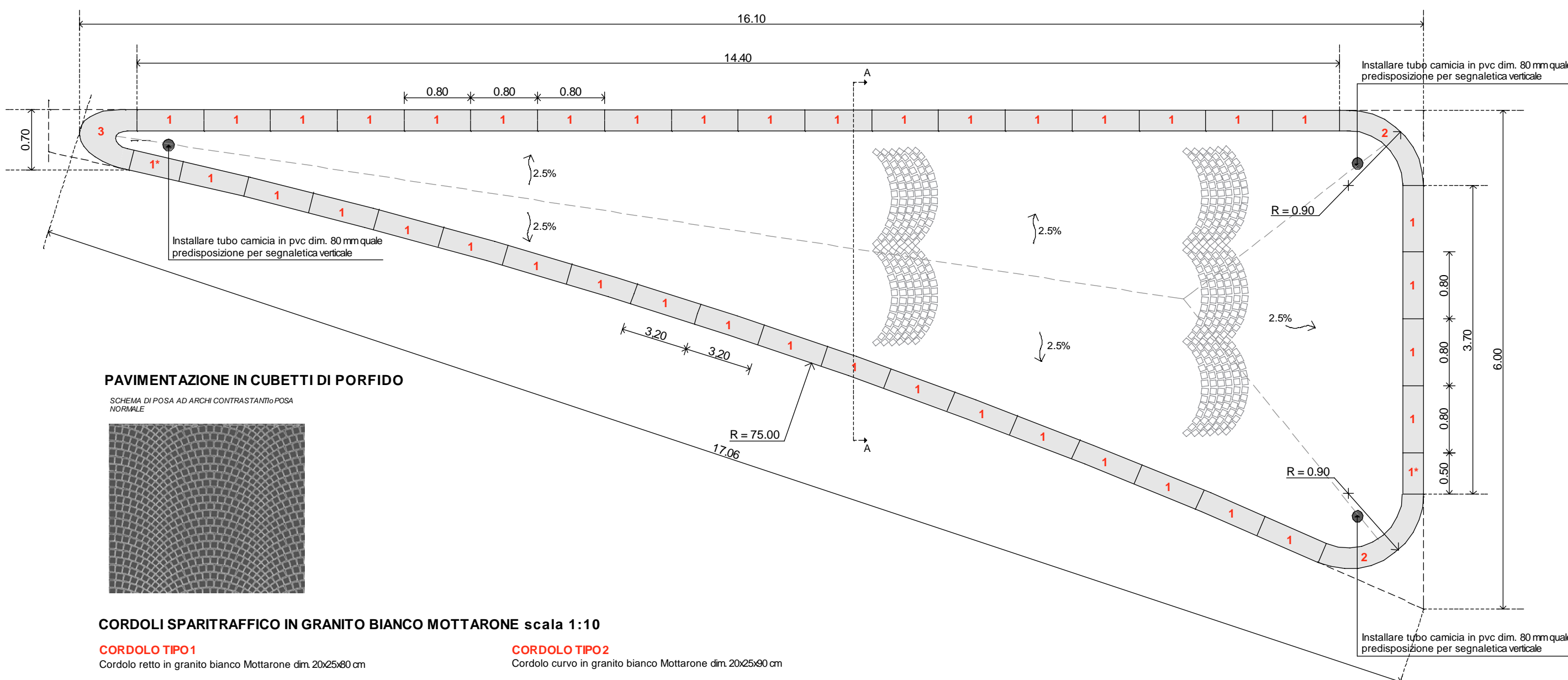
LEGENDA:

Progetto

- A2 SEZIONI STRADALI DI PROGETTO
- ± 0.00 QUOTE ALTIMETRICHE DI PROGETTO
- PRINCIPALI ASSI DI TRACCIAMENTO (per tracciamento generale vedere elaborato Pe/10 "Planimetria di progetto: tracciamenti")
- 7 NUOVE SEDI STRADALI
Pavimentazione in conglomerato bituminoso (vedere elaborato Pd/13 "Sezioni stradali tipo")
- 2 SCARIFICAZIONE MANTO STRADALE ESISTENTE, PULITURA E FORMAZIONE NUOVO MANTO BITUMINOSO spessore 3 cm
- 3 PIATTAFORMA STRADALE NON PAVIMENTATA, per futura formazione pista ciclo-pedonale
- 4 PIATTAFORMA STRADALE NON PAVIMENTATA, per futura formazione marciapiede
- 5 ISOLA SPARTITRAFFICO (vedere particolare riportato qui sotto)
Pavimentazione in cubetti di profido del Trentino Alto Adige spessore 10 cm
- CADMATIC
Pozzetto in cemento prefabbricato, dim 45x45 h. 90 cm, con sifone incorporato, completo di chiusino in ghisa sferoidale a caditoia tipo "squadra concava"
- 6 FASCIA LATERALE DISBOSCATA
- SCARPATA DI RACCORDO
- CORDOLI PREFABBRICATI in CLS VIBROCOMPRESSO dim. 12x25 cm. (retti e curvi)
- CORDOLI spartitraffico in GRANITO BIANCO MOTTARONE, vista bocciardata dim. 12x15x25 cm con spigoli arrotondati (aiuola spartitraffico)
- Demolizioni e/o rimozioni**
- Rimozione di cordoni laterali in conglomerato cementizio e del relativo rinfiacco in cls (delimitazione parcheggio P.I.P. Locate Varesino)

PARTICOLARE ISOLA SPARTITRAFFICO PAVIMENTATA IN PORFIDO

PIANTA SPARTITRAFFICO scala 1:50



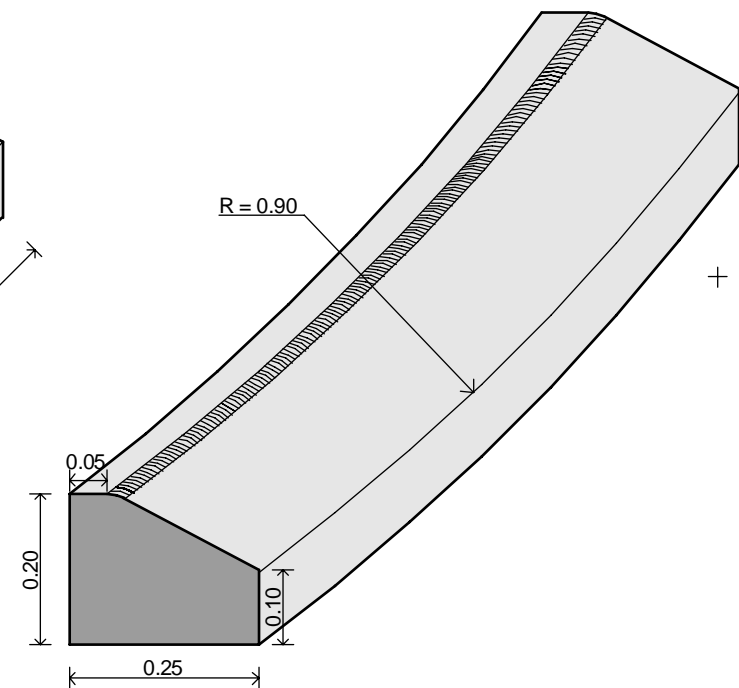
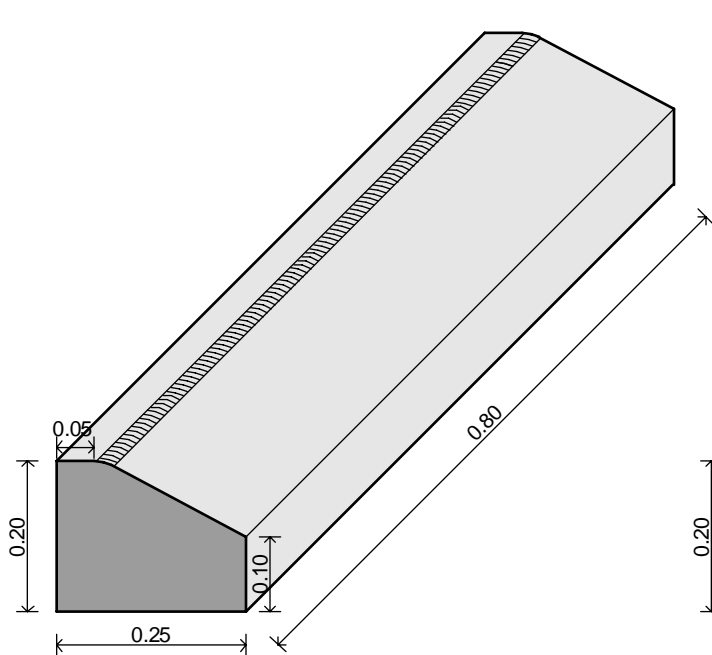
PAVIMENTAZIONE IN CUBETTI DI PORFIDO



CORDOLI SPARTITRAFFICO IN GRANITO BIANCO MOTTARONE scala 1:10

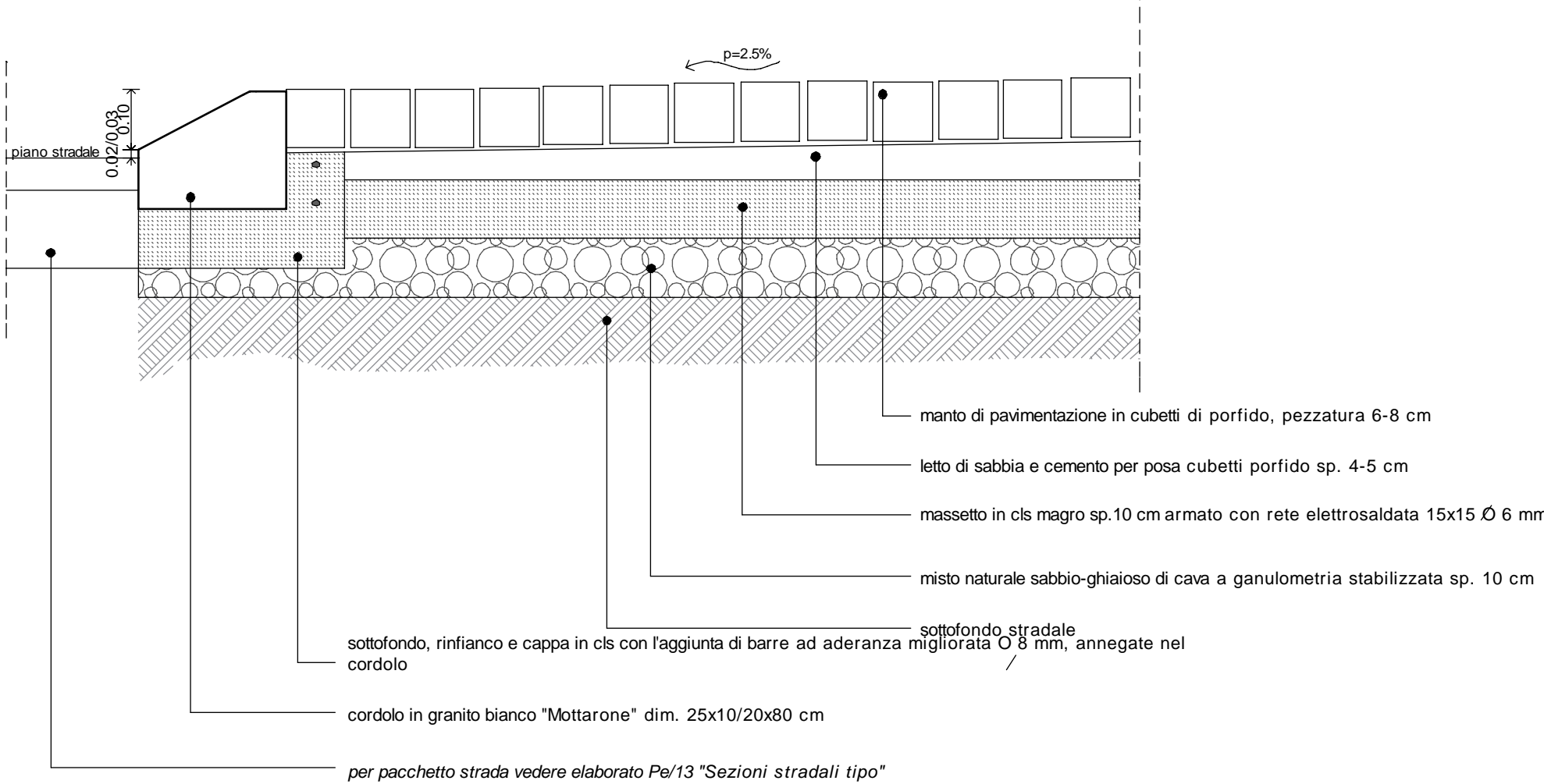
- CORDOLO TIPO 1**
Cordolo retto in granito bianco Mottarone dim. 20x25x80 cm
- CORDOLO TIPO 2**
Cordolo curvo in granito bianco Mottarone dim. 20x25x80 cm

* misura adattata all'opera



CORDOLO TIPO 3
Cordolo particolare per isole spartitraffico

SEZIONE TIPO A-A scala 1:10



Regione Lombardia
COMUNE DI LOCATE VARESI
Provincia di Como

NUOVA STRADA DI COLLEGAMENTO FRA LA ZONA INDUSTRIALE (P.I.P.) DI VIA RESEGONE-VIA MONVISO E LA ZONA INDUSTRIALE (P.I.P.) DI VIA MONTE SAN MICHELE A TRADATE

PROGETTO ESECUTIVO aggiornamento ed integrazione 2021

elaborato n.

Pe/14

oggetto dell'elaborato

Dettaglio innesto nuova strada con parcheggio P.I.P. Particolare isola spartitraffico pavimentata in porfido

scala varie

data: agosto 2021

aggiornamenti:

Il Progettista:

Dr. Ing. Carlo Damiano Rossi
Ordine degli Ingegneri di Varese n. 2281



Il Responsabile del Procedimento

Coordinamento prestazioni - integrazioni grafiche
Coordinamento sicurezza CSP e CSE

dott. arch. Alberto Carabelli
P. IVA 03384360123 C.F. CRB LRT 68L25 L682L
Tradate (VA), via Zara, 12
telefono: 0331.843021 - fax: 0331.917074
e-mail: carabelli@arpassociati.it
collaboratore: dott. arch. Alessandro Santomenna

Indagine geologica, geotecnica e sismica
Studio idrologico, idrogeologico ed idraulico

ABMGEO srl - dott.geol. Luca Arieni
P. IVA 10991660969
Sede legale: Milano (MI), via E. Filiberto 2
Sede operativa: Morazzone (VA), via Europa 33
telefono: 332.462004 - fax: 0331.310025
e-mail: info@abmgco.it

Aggiornamento progetto esecutivo
Direzione lavori, misura e contabilità

dott. ing. Carlo Damiano Rossi
Studio Rossi Ingegneri Associati
P. IVA 02485420125
Bolladello di Cairate (VA), via Sant' Ambrogio 8
telefono: 0331.310025 - fax: 0331.310025
e-mail: studio@rossierossi.eu