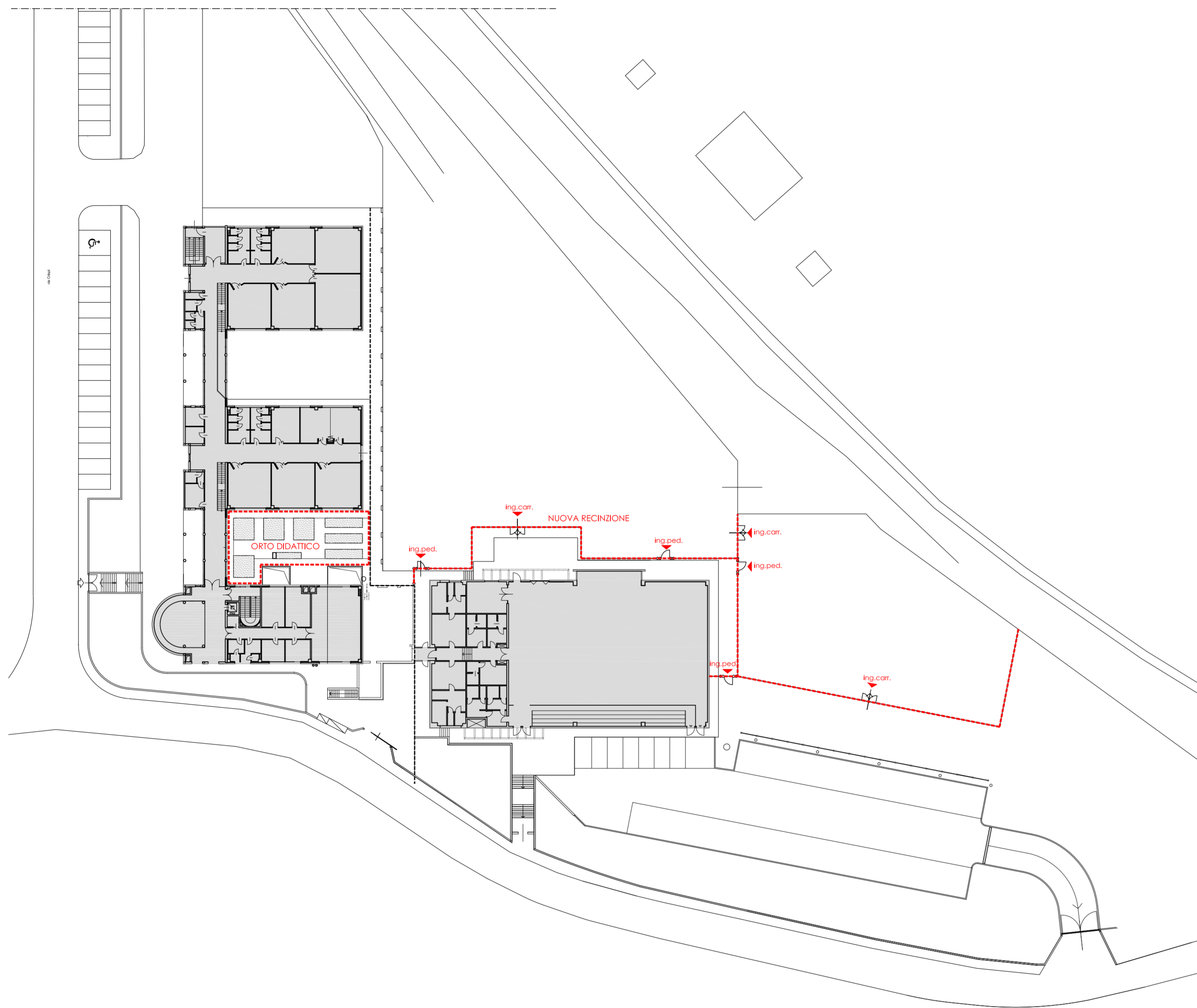
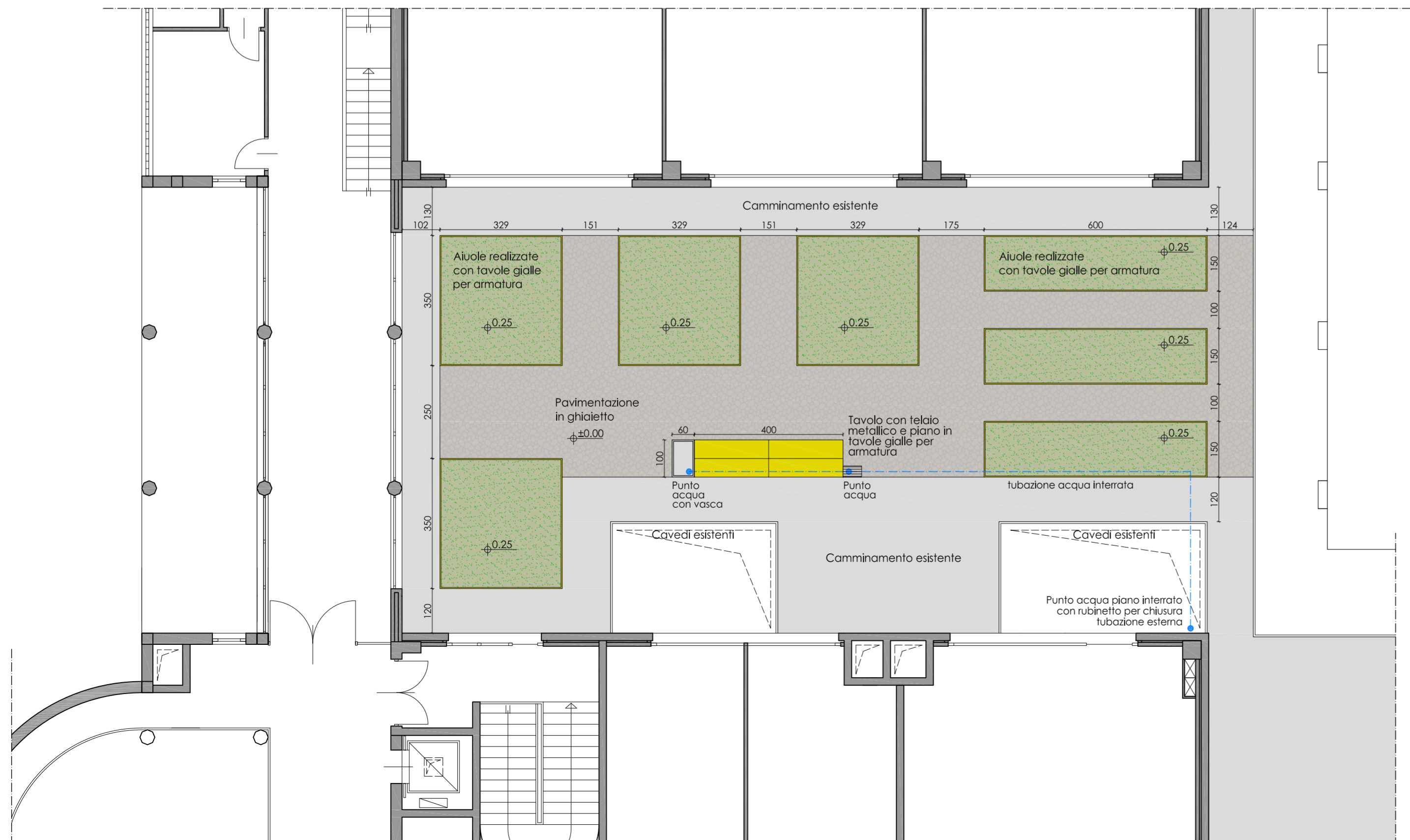


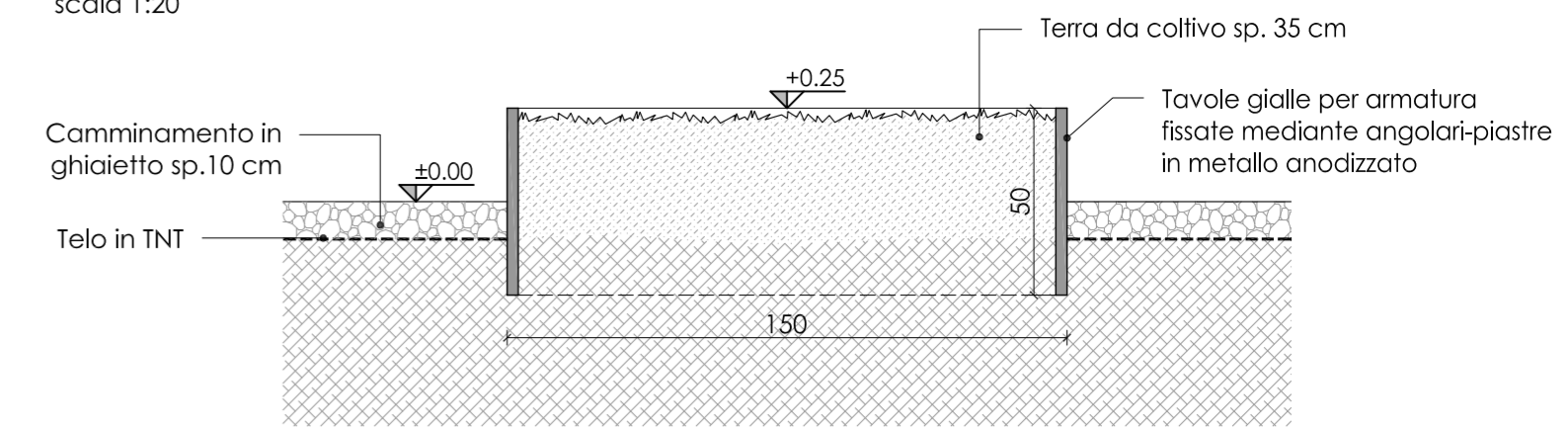
PLANIMETRIA GENERALE
scala 1:500



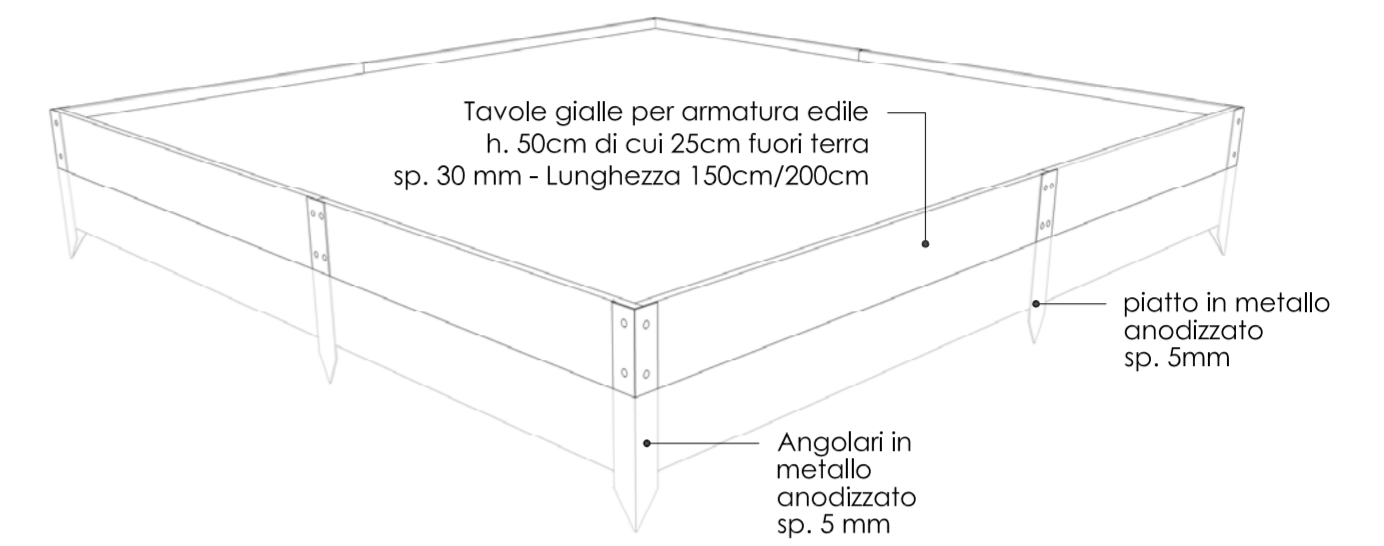
PIANTA ORTO DIDATTICO
scala 1:100



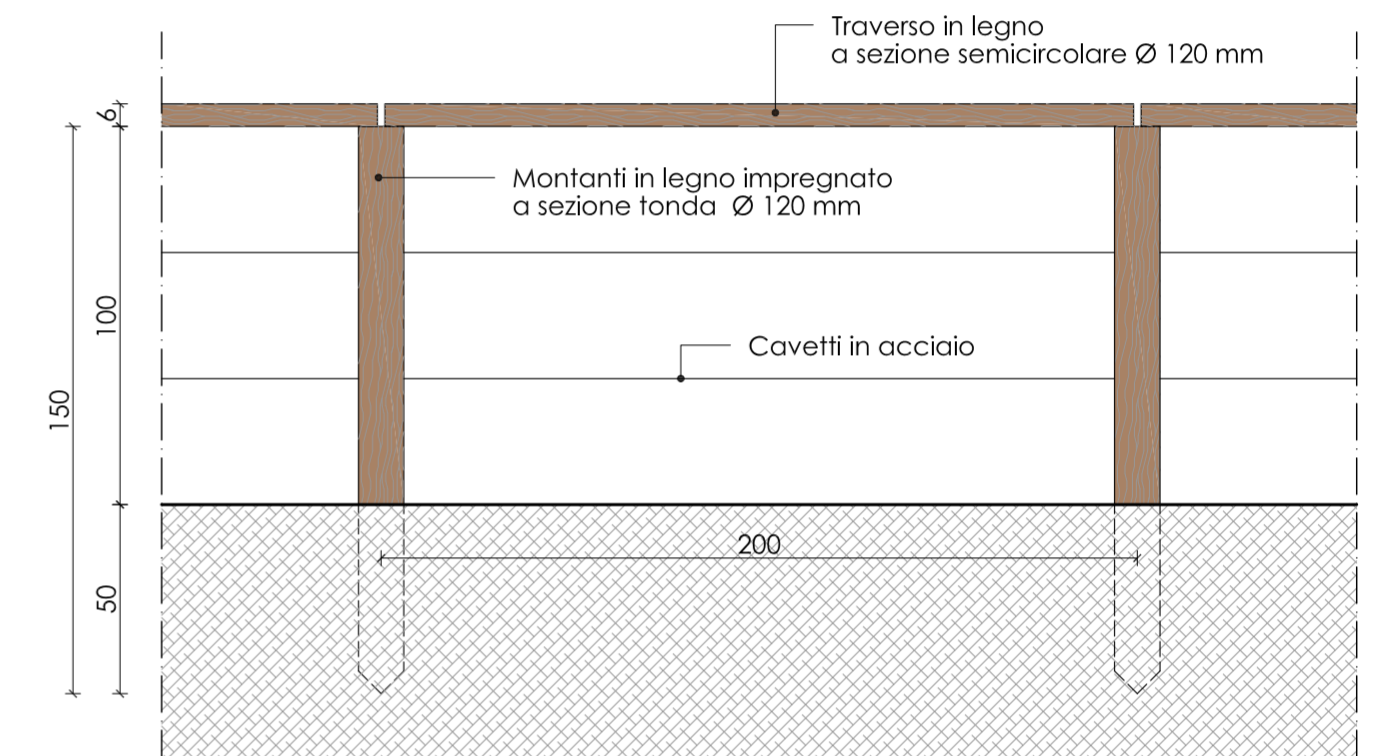
SEZIONE TRASVERSALE AIUOLA
scala 1:20



SCHEMA ASSONOMETRICO AIUOLA



PARTICOLARE RECINZIONE
scala 1:20



I progettisti:

arch. Daniela Fiorini
via Mentana, 45 - Lecco
tel 0341.493532
studio@danielaflorini.com
Ordine Architetti PPC Lecco n.568

arch. Alberto Alborghetti
via Seminario, 54 - Lecco
tel 0341.1840182
alborghetti_architetto@yahoo.it
Ordine Architetti PPC Lecco n.468

ALLEGATI ALLA CONVENZIONE PER INTERVENTO DI RIQUALIFICAZIONE PAESAGGISTICA
Proprietà VALSECCHI ARMAMENTO FERROVIARIO srl
MERONE - via Nuova Valassina n.5

data dicembre 2018
scala 1:500
1:100 - 1:20

STANDARD QUALITATIVO
INTERVENTO A "ORTO DIDATTICO"
PLANIMETRIA GENERALE, PIANTA,
PARTICOLARI COSTRUTTIVI