

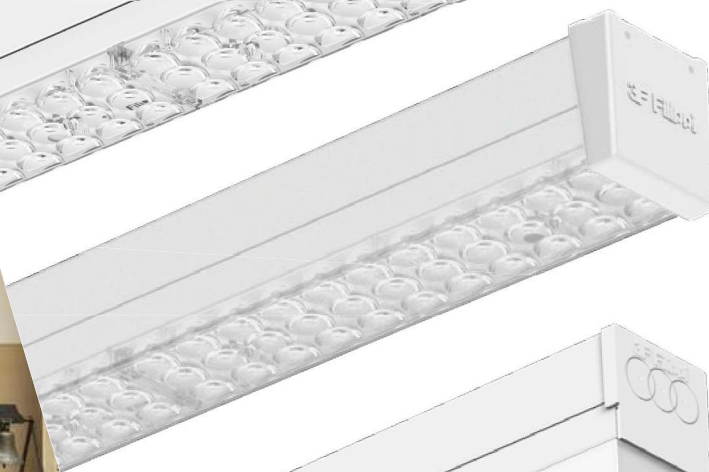
3F Linux



Semplicemente modulare



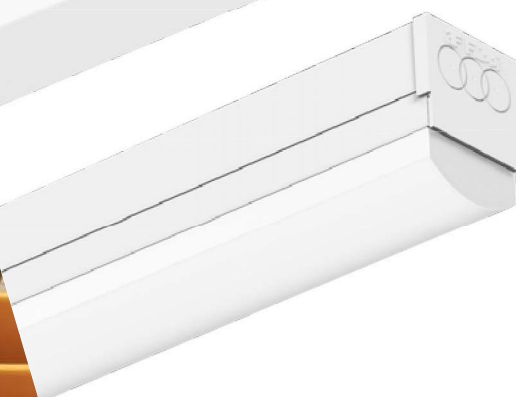
3F Linux L | IP40



3F Linux L | IP54



3F Linux DR | IP40



3F Linux D | IP40

Sistemi e
prodotti a binario

3F Linux è un sistema modulare concepito per comporre canali in modo semplice ed efficiente.

Come tutti i prodotti della gamma 3F Filippi, è equipaggiato con sorgenti LED ad Alta Efficienza e caratterizzato dalle dimensioni ridotte del suo corpo, dalla modularità di componenti e accessori, che lasciano la massima libertà di pianificazione degli impianti.

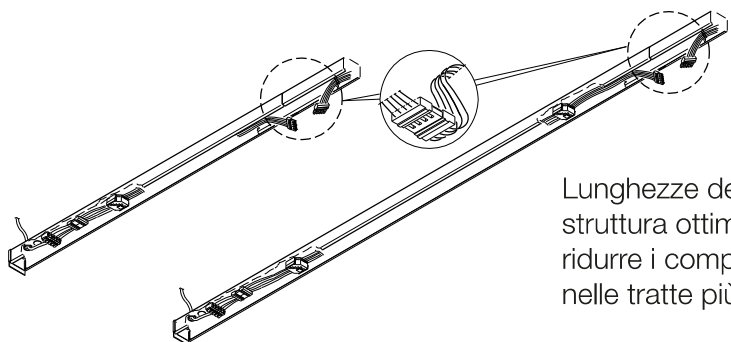
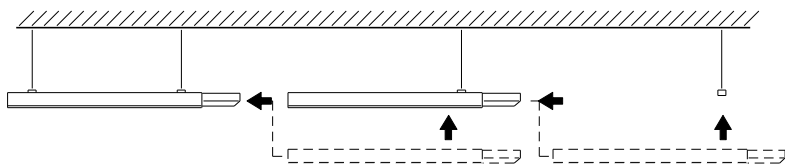
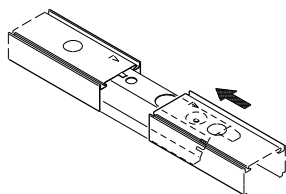
3F Linux

Semplicemente modulare



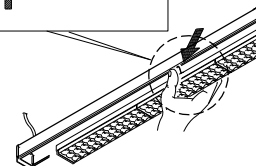
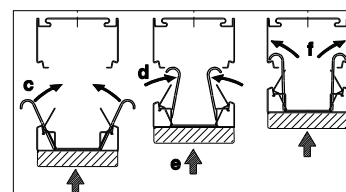
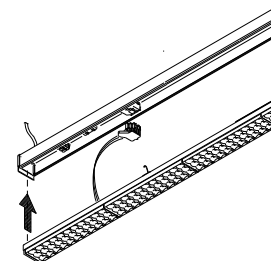
Grazie al sistema **FastWiring**, il tempo necessario a comporre un canale luminoso si riduce:

- 1 Installare le strutture collegandole mediante gli elementi di unione (premontati) e connettere le linee di alimentazione



Lunghezze della struttura ottimizzate per ridurre i componenti nelle tratte più lunghe.

- 2 Collegare la spina di alimentazione e assicurare l'elemento luminoso alla struttura spostandolo nel punto desiderato



3F Linux DR | Moduli luminosi

Caratteristiche costruttive

Illuminotecniche

Distribuzione diretta.

Durata utile (L93/B10): 30000 h. (tq+25°C)

Durata utile (L90/B10): 50000 h. (tq+25°C)

Durata utile (L85/B10): 80000 h. (tq+25°C)

Durata utile (L80/B10): 100000 h. (tq+25°C)

Sicurezza fotobiologica conforme al gruppo di rischio esente RG0, norma IEC 62471, IEC/TR 62778 (maggiori informazioni a pagina 18).

Meccaniche

Unità luminosa in acciaio zincato a caldo, verniciato a base di poliestere in colore bianco con molle di fissaggio a scomparsa e ganci di sicurezza in acciaio inox. Schermo di forma rettangolare in policarbonato autoestinguento, stabilizzato agli UV, con superficie esterna liscia.

Elettriche

Collegamento alla struttura con spina mobile con selezione di fase (cavi H05Z-U Halogen Free di sezione 0,5 mm² HT90).

Caratteristiche sorgente

- Moduli LED lineari.
- Tolleranza iniziale del colore (MacAdam): SDCM 3.

A richiesta

- potenze diverse
- sorgenti LED con temperature di colore differenti
- emergenza permanente
- corpo in colori RAL differenti
- cablaggio: CLO (maggiori informazioni a pagina 542)
- sorgenti CRI >90 conformi al CAM - Criteri Ambientali Minimi per edifici pubblici (maggiori informazioni a pagina 567)

Applicazioni

Ambienti commerciali, espositivi, di passaggio, atri o sale di attesa, negozi, scuole.

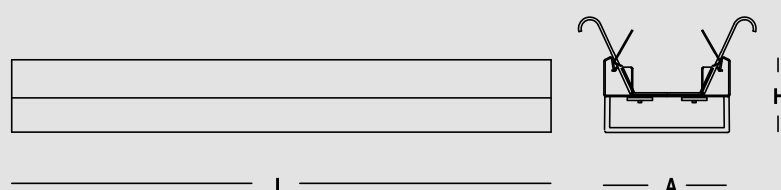
Installazione

Questa unità luminosa può essere installata unicamente sulla struttura 3F Linux S | IP40 (consultare pagine di prodotto dedicate).

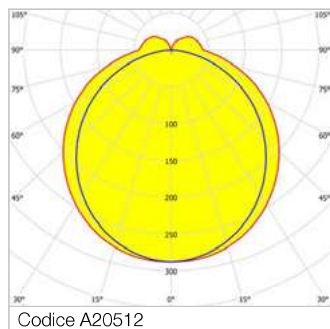
Gestione della Luce

I prodotti DALI di questa famiglia possono essere controllati manualmente con la tecnologia 3F Easy Dim oppure automaticamente e manualmente con la tecnologia 3F Smart Dimming (consultare capitolo "Gestione della Luce").

Dimensioni



3F Linux DR



Distribuzione simmetrica diffusa.
Schermo in policarbonato opale di forma rettangolare.
Altezza della struttura (3F Linux S + 3F Linux DR) pari a 81 mm.

Codice	Articolo	Potenza assorbita (W)	Flusso in uscita (lm)	CCT (K)	CRI	Dimensioni L x A x H	Euro
--------	----------	-----------------------	-----------------------	---------	-----	----------------------	------

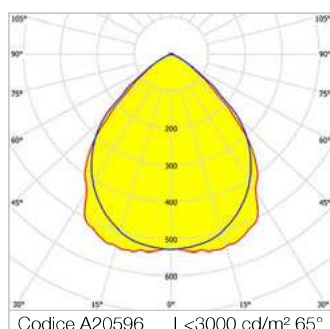
Cablaggio elettronico 230V-50/60Hz

A20512	3F Linux DR 2x22 LED L1778	49	6253	4000	>80	1778x62x47	223,00
A20511	3F Linux DR 2x30 LED L1778	70	7856	4000	>80	1778x62x47	224,00

Cablaggio elettronico DALI 230V-50/60Hz

A20526	3F Linux DR 2x22 LED DALI L1778	49	6253	4000	>80	1778x62x47	266,00
A20525	3F Linux DR 2x30 LED DALI L1778	70	7856	4000	>80	1778x62x47	262,00

3F Linux DR UGR



Distribuzione simmetrica controllata.
1x30 - Luminanza media <math><1500\text{ cd/m}^2</math> per angoli >math>65^\circ</math> radiali.
2x22 - Luminanza media <math><3000\text{ cd/m}^2</math> per angoli >math>65^\circ</math> radiali.
Schermo in policarbonato trasparente di forma rettangolare.
Optica interna in alluminio semispeculare con filtro in metacrilato prismatico sopra le alette dell'ottica per una schermatura totale del vano ottico.
Altezza della struttura (3F Linux S + 3F Linux DR) pari a 81 mm.

Codice	Articolo	Potenza assorbita (W)	Flusso in uscita (lm)	CCT (K)	CRI	Dimensioni L x A x H	Euro
--------	----------	-----------------------	-----------------------	---------	-----	----------------------	------

Cablaggio elettronico 230V-50/60Hz

A20595	3F Linux DR 1x30 LED UGR L1778	35	3487	4000	>80	1778x62x47	242,00
A20596	3F Linux DR 2x22 LED UGR L1778	49	5361	4000	>80	1778x62x47	279,00

Cablaggio elettronico DALI 230V-50/60Hz

A20599	3F Linux DR 1x30 LED DALI UGR L1778	35	3487	4000	>80	1778x62x47	273,00
A20600	3F Linux DR 2x22 LED DALI UGR L1778	49	5361	4000	>80	1778x62x47	321,00