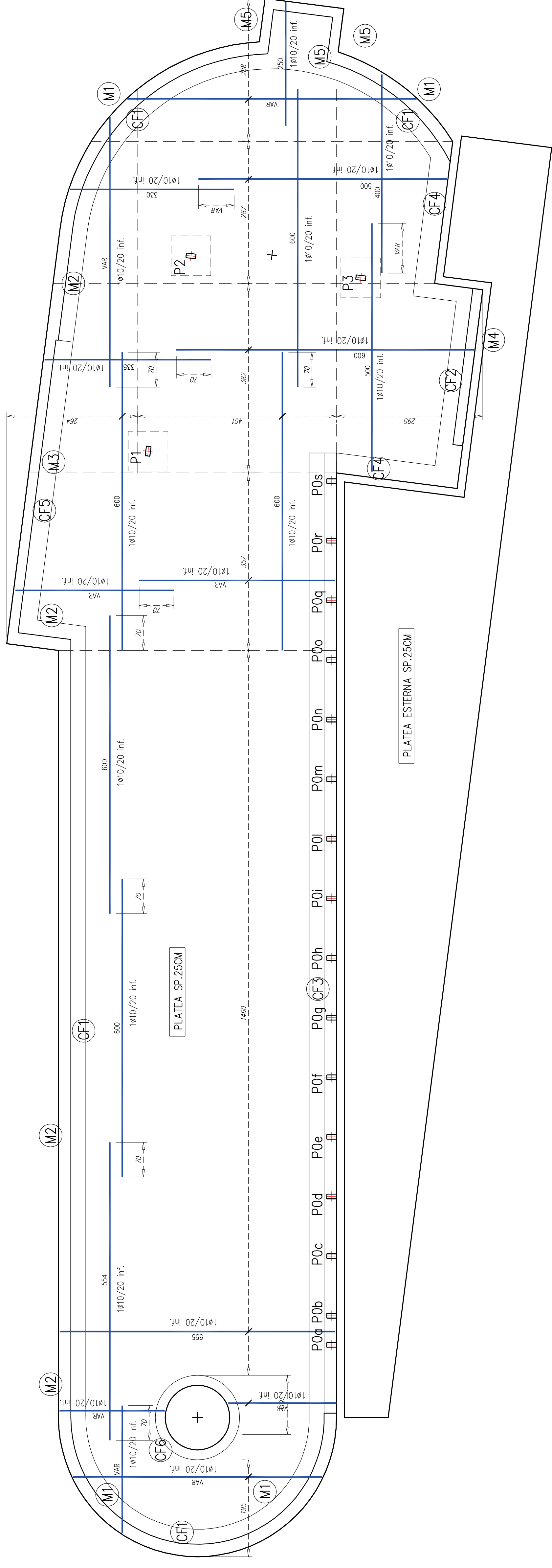


**ARMATURE INFERIORI PLATEA**

scala 1:50

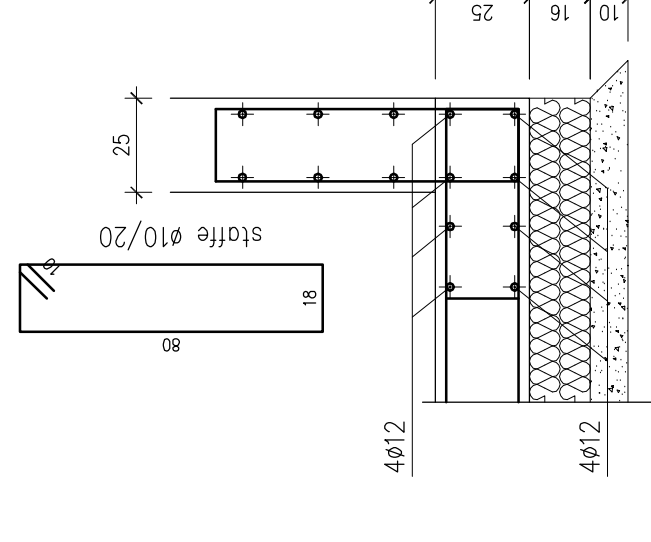


STRUTTURE PORTANTI IN C.A.  
DAL PIANO INFERIORE

STRUTTURE PORTANTI IN C.A.  
IN ELEVAZIONE DAL SOLAIO

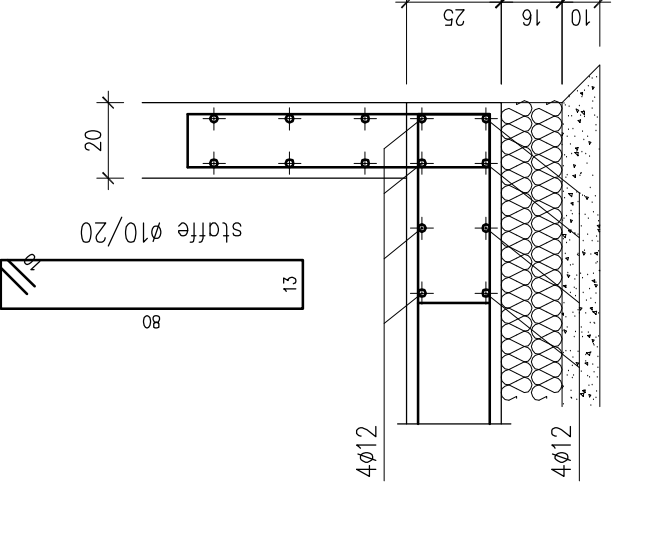
**CORDOLO CF1**

scala 1:20



**CORDOLO CF2**

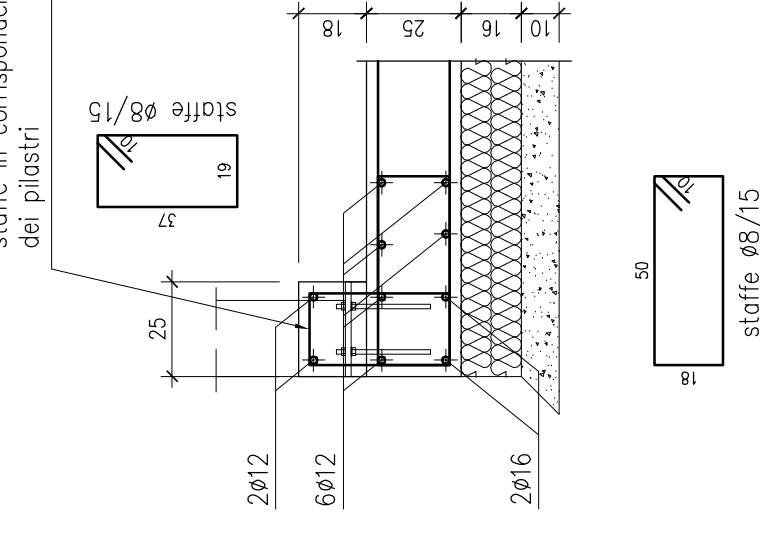
scala 1:20



**CORDOLO CF3**

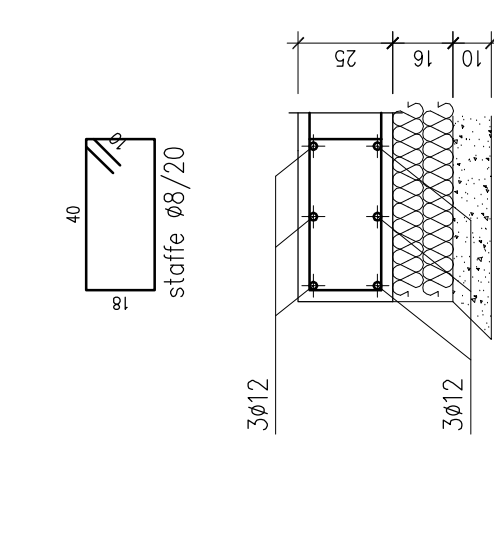
scala 1:20

non posizionare le  
staffe in corrispondenza  
dei pilastri



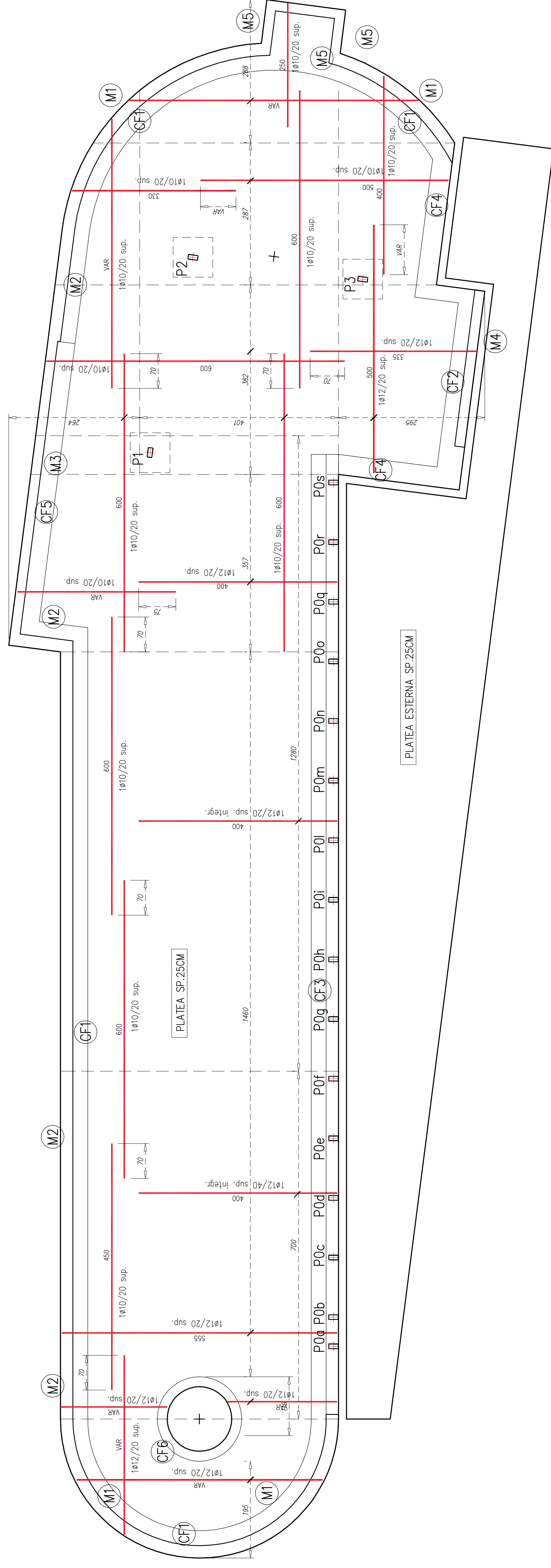
**CORDOLO CF4**

scala 1:20



**ARMATURE SUPERIORI PLATEA**

scala 1:50

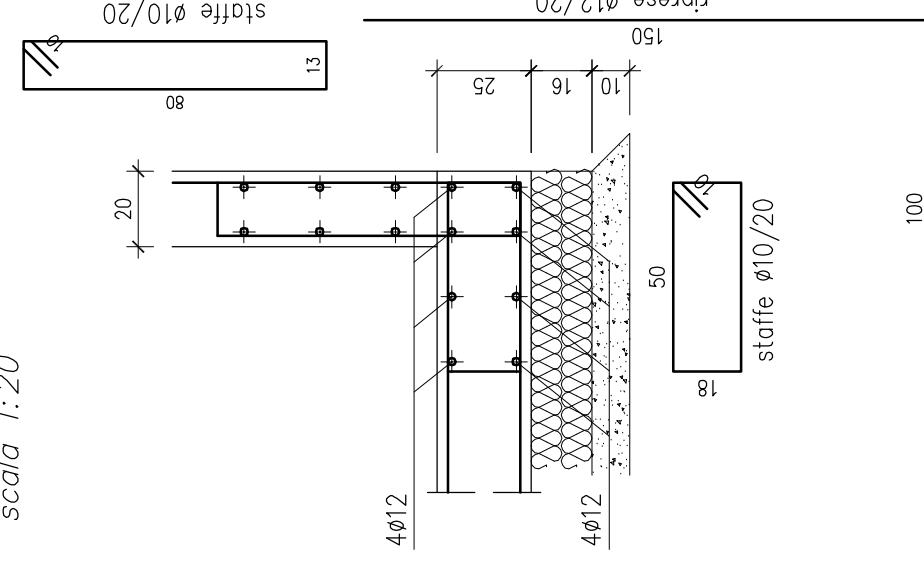


STRUTTURE PORTANTI IN C.A.  
DAL PIANO INFERIORE

STRUTTURE PORTANTI IN C.A.  
IN ELEVAZIONE DAL SOLAIO

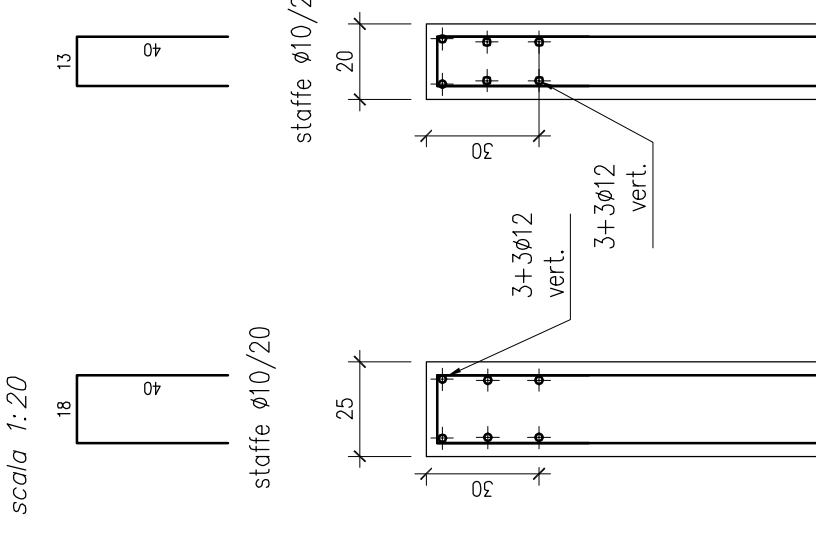
**CORDOLO CF5**

scala 1:20



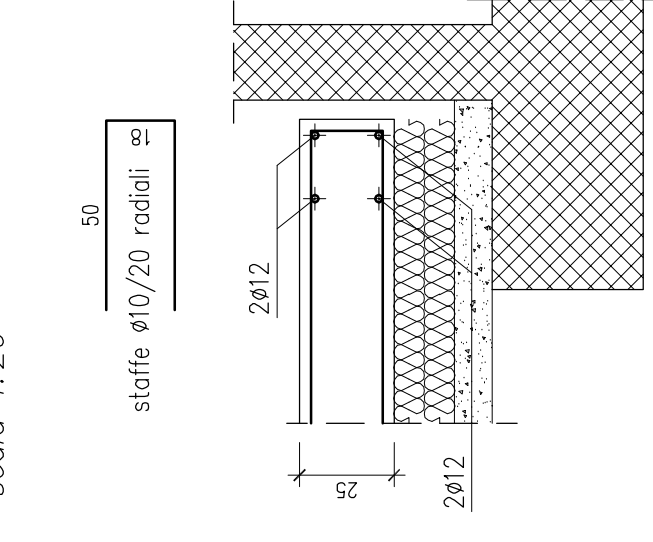
**PARTICOLARE  
TESTE MURI**

WSTA IN PANTA  
scala 1:20



**CORDOLO CF6**

scala 1:20



PER QUANTO RICHIARDA LE PRESCRIZIONI OPERATIVE  
E LE SPECIFICHE DETTAGLIATE SUI MATERIALI  
ATTENDERSI AL QUANTO CONTENUTO NELLA TAVOLA  
"500" "MATERIALI E PRESCRIZIONI"

IL COMMITTENTE: IL PROGETTISTA: IL DIRETTORE LAVORI: L'IMPRESA ESECUTRICE:

aggiornamenti:

**MONCECCHI ASSOCIATI** studio di ingegneria via Fabiani 13 - 23017 Morbegno (SO) - 031 036.61834 www.moncecchiassociati.it

oggetto **Comune di Sormano (CO) - Località Colma**

**REALIZZAZIONE NUOVO OSSERVATORIO-PLANETARIO**

**OPERE STRUTTURALI PROGETTO ESECUTIVO**

disegno **PIANO INTERRATO 2/2**

progettista **Ing. Paolo Moncecchi - Ing. Marco Moncecchi**

Via Trento e Trieste 14 - 22030 Sormano (CO)

data luglio 2020 scala varie rif. tavola **S.02**

questo elaborato è proprietà dello studio e protetto a termini di legge