

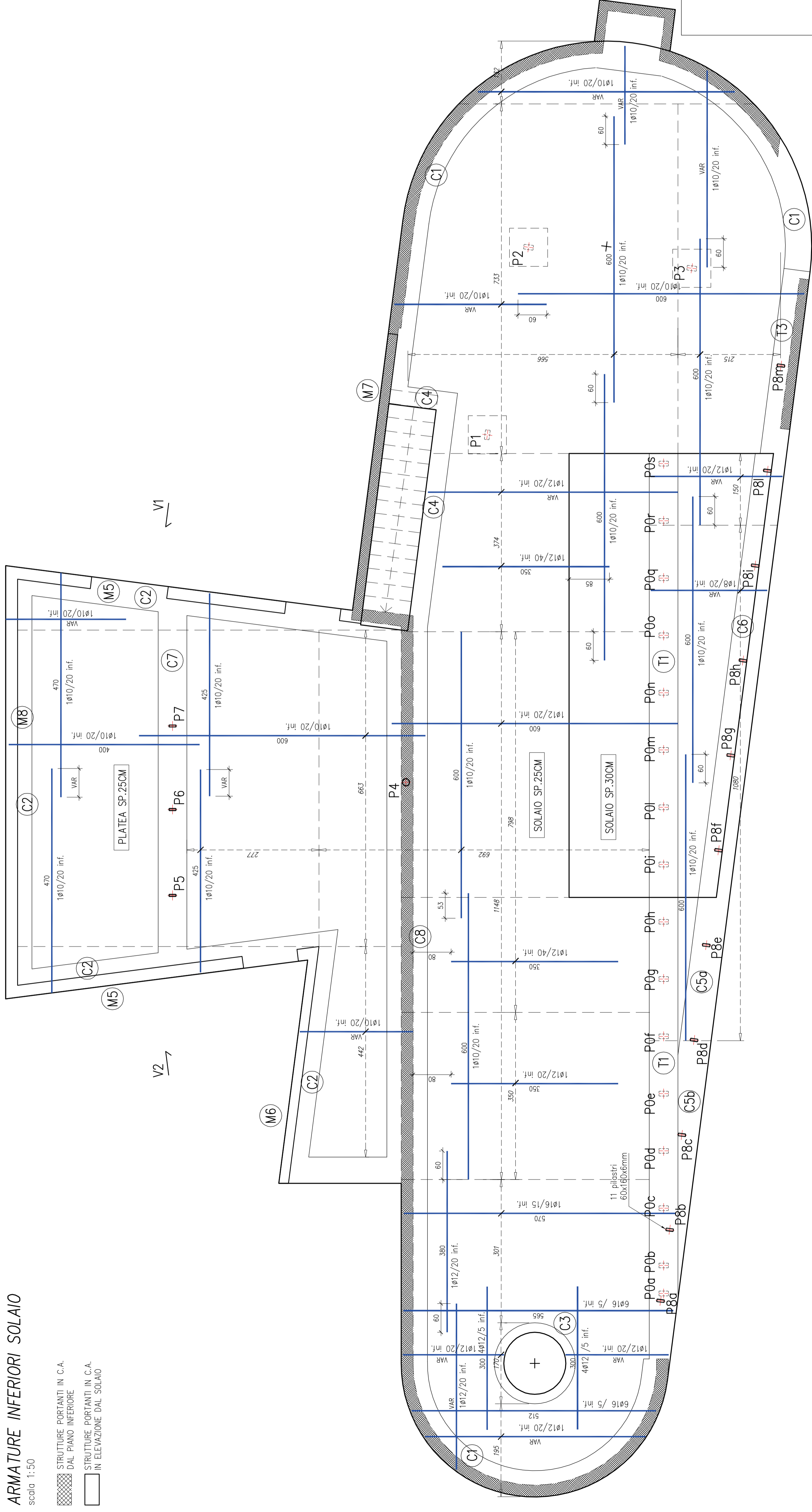


**ARMATURE INFERIORI SOLAIO**

scala 1:50

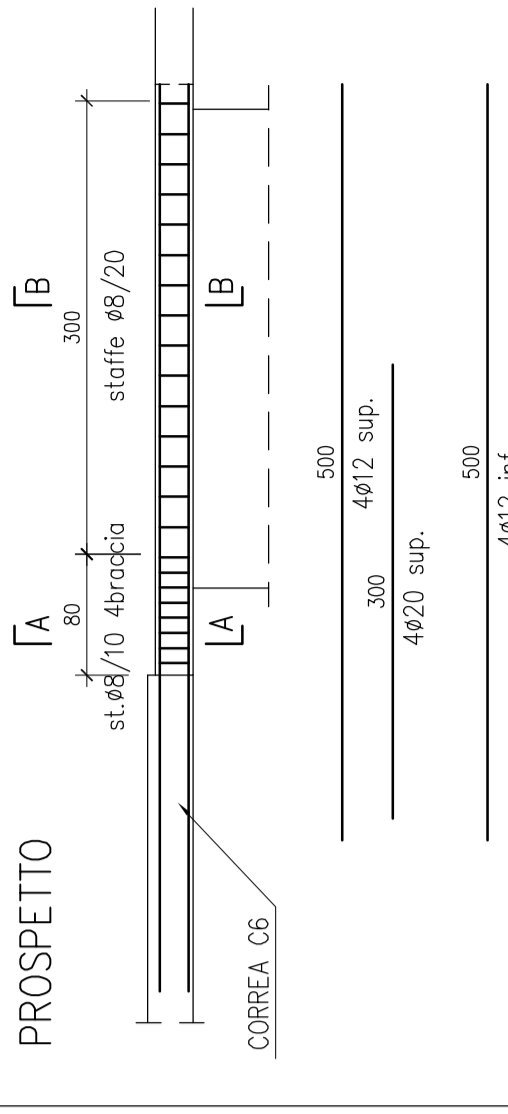
-  STRUTTURE PORTANTI IN C.A.
-  STRUTTURE DERIVATE DAL PIANO INFERIORE
-  STRUTTURE PORTANTI IN C.A.
-  IN ELEVAZIONE DAL SOLAIO



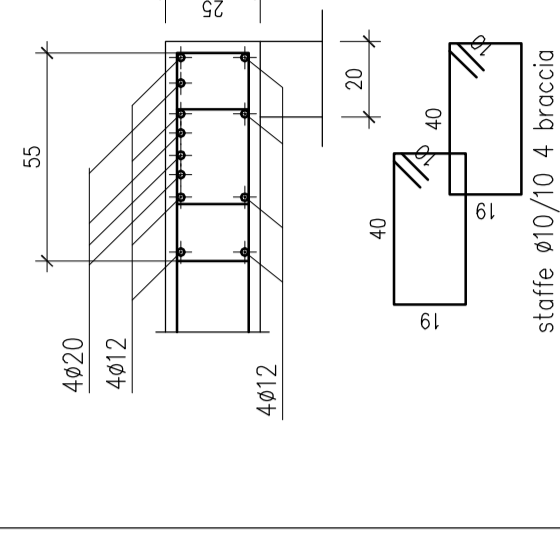
**TRAVE T3**

scala 1:50 t:20

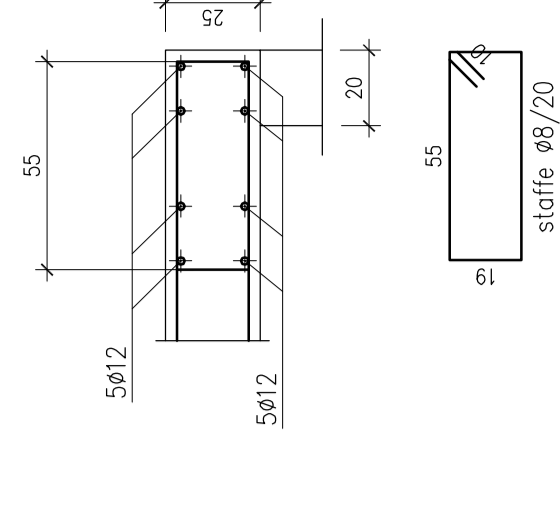
**PROSPETTIVO**



**SEZIONE A-A**



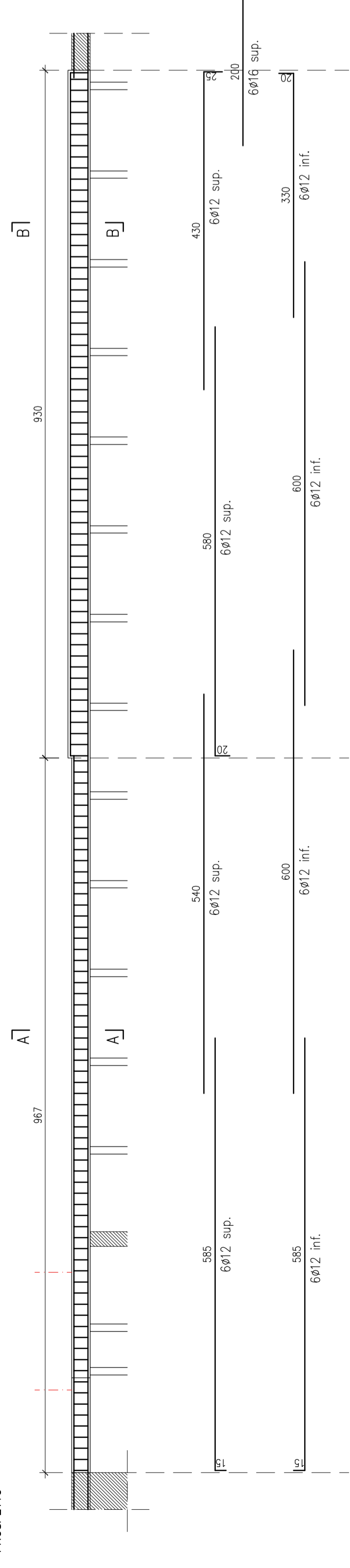
**SEZIONE B-B**



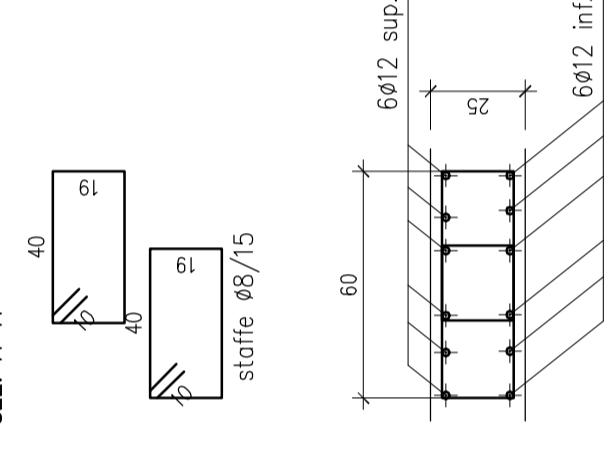
**TRAVE T1**

scala 1:20

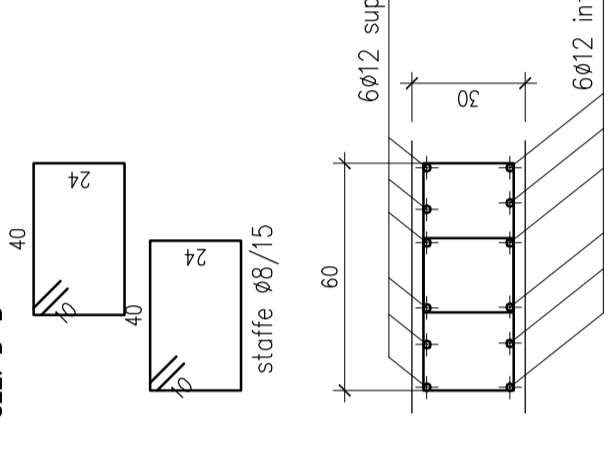
**PROSPETTIVO**



**SEZ. A-A**



**SEZ. B-B**



PER QUANTO RIGUARDA LE PRESCRIZIONI OPERATIVE E LE SPECIFICHE DETTAGIATE SUI MATERIALI ATTENERSI A QUANTO CONTENUTO NELLA TAVOLA "500" "MATERIALI E PRESCRIZIONI"

IL COMMITTENTE	IL PROGETTISTA	IL DIRETTORE LAVORI	L'IMPRESA ESECUTRICE
----------------	----------------	---------------------	----------------------

aggiornamenti

**MONTECCHI ASSOCIATI**  
 studio di ingegneria  
 via fabiani 33 - 23017 morbegno (sb) - 01 0342 611834 - www.monteccchiassociati.it

oggetto **Comune di Sormano (CO) - località Colma**  
**REALIZZAZIONE NUOVO OSSERVATORIO-PLANETARIO**  
 OPERE STRUTTURALI PROGETTO ESECUTIVO

disegno **SOLAIO PIANO TERRA 2/3**

committente  
 Comune di Sormano  
 Via Trento e Trieste 14 - 22030 Sormano (CO)

progettista  
 Ing. Paolo Moncetti - Ing. Marco Moncetti  
 23017 Morbegno (SO)

data luglio 2020  
 scala varie  
 tavola

**S.04**

questo elaborato è proprietà dello studio e protetto a termini di legge