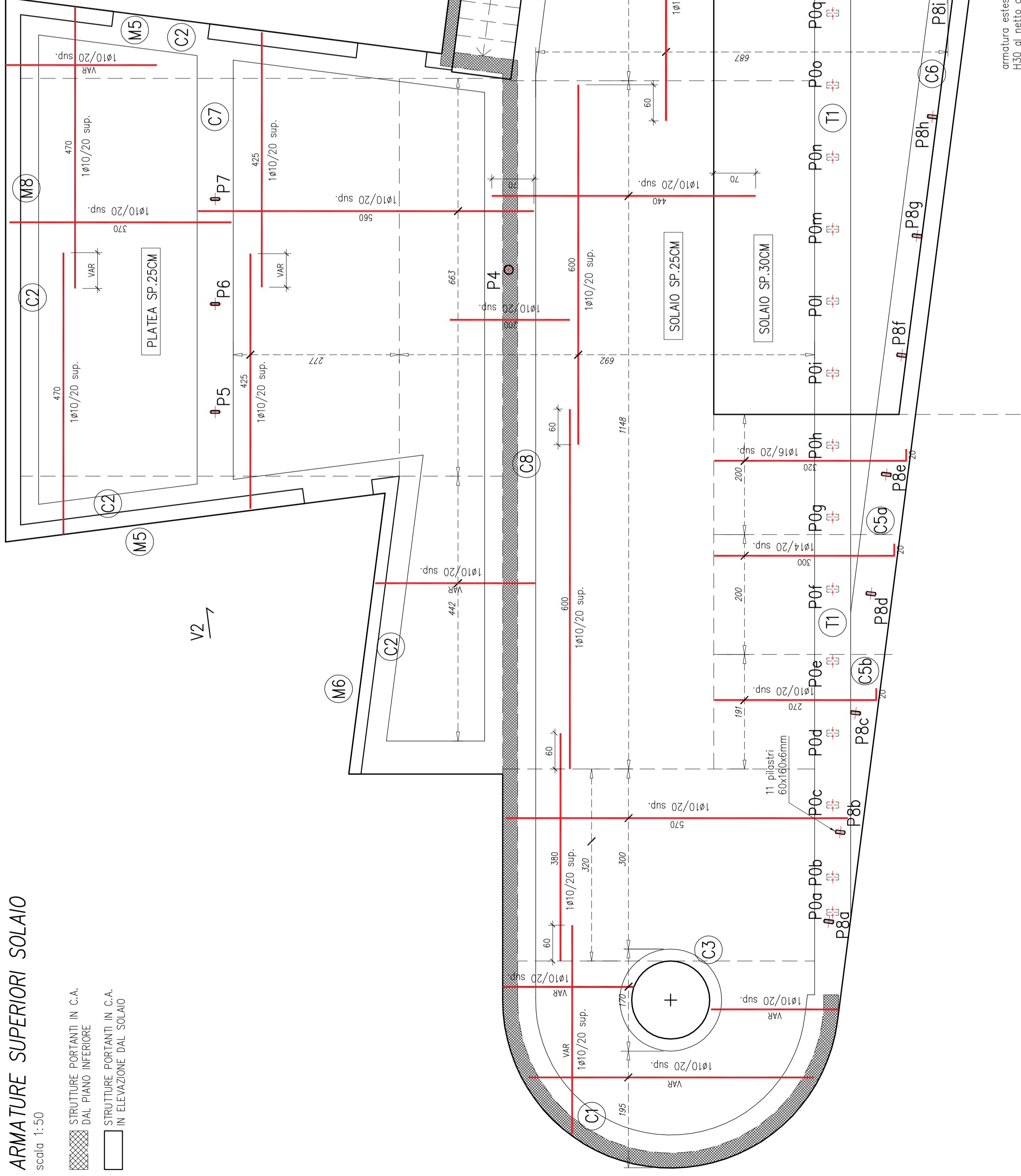


ARMATURE SUPERIORI SOLAIO

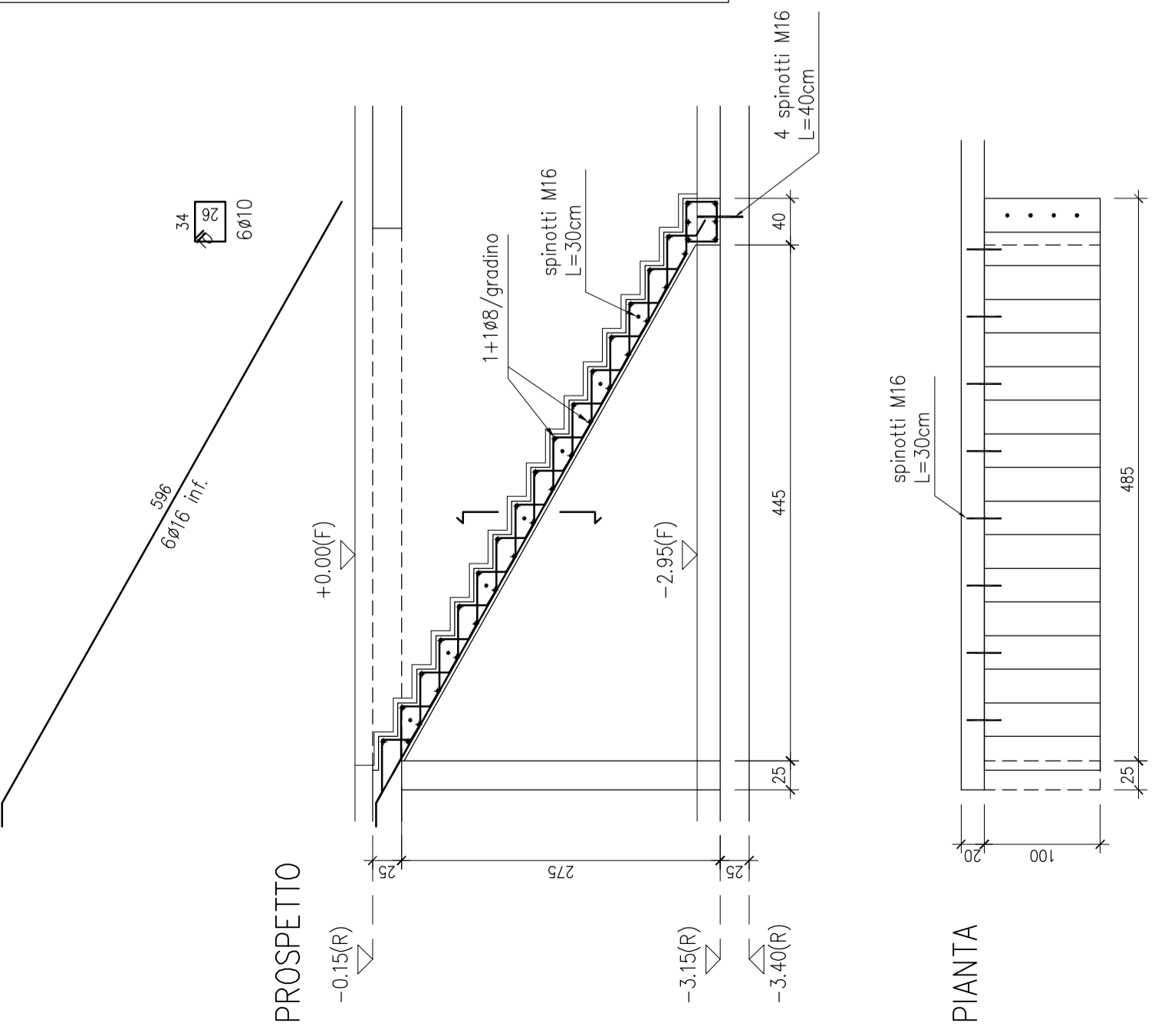
scala 1:50

-  STRUTTURE PORTANTI IN C.A. DAL PIANO INFERIORE
-  STRUTTURE PORTANTI IN C.A. IN ELEVAZIONE DAL SOLAIO

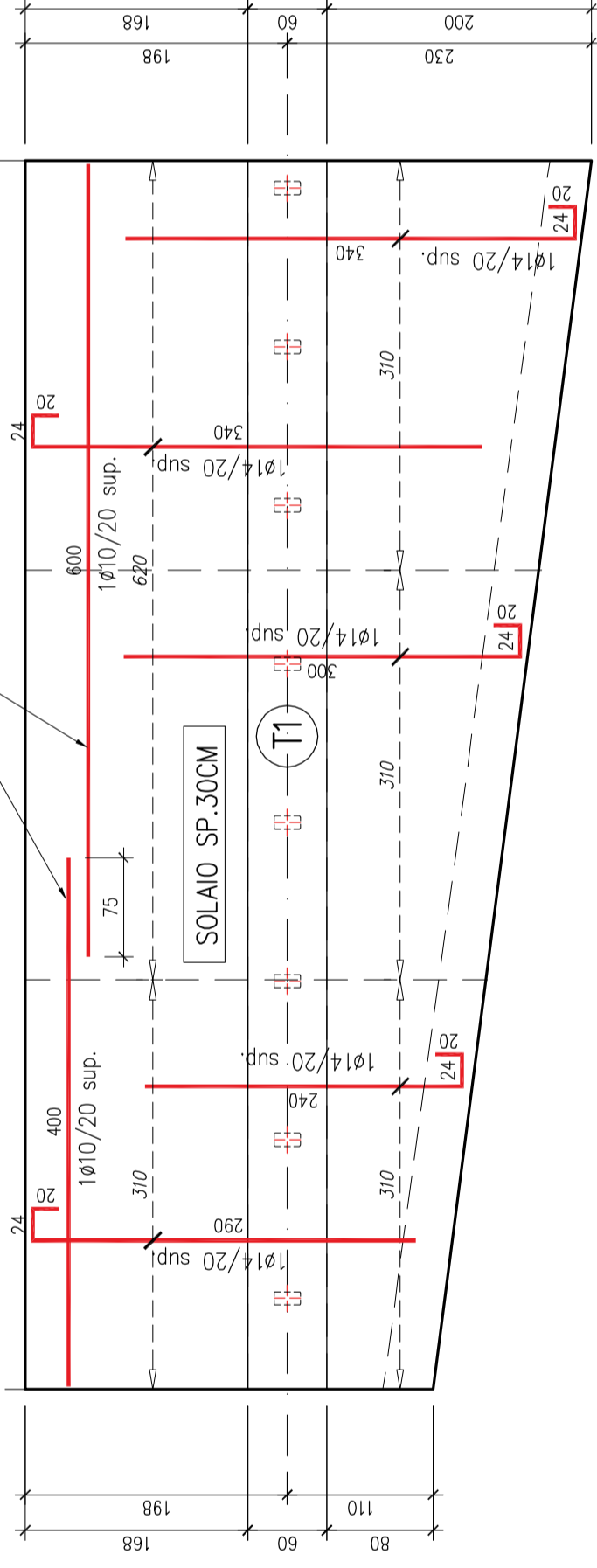


SCALA INTERNA

scala 1:50

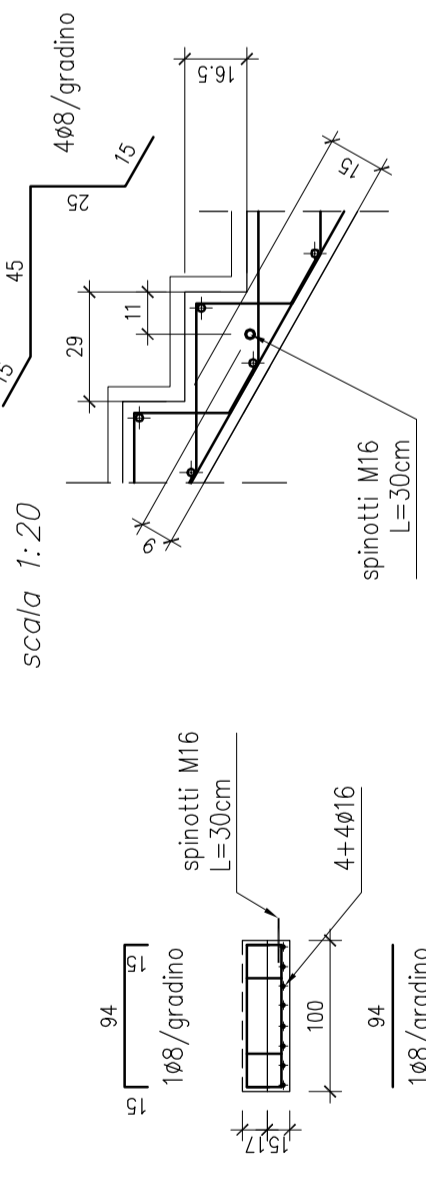


DETTAGLIO PORZIONE SOLAIO H=30cm

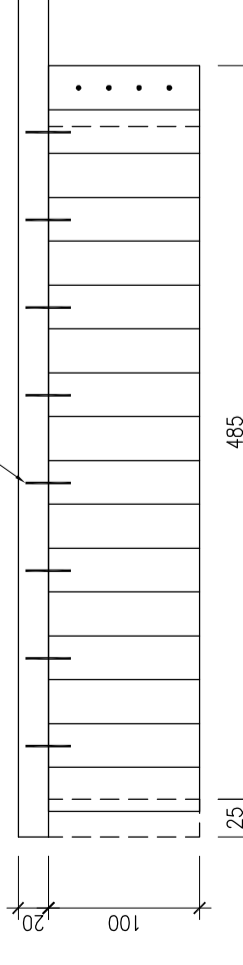


SEZIONE

scala 1:20



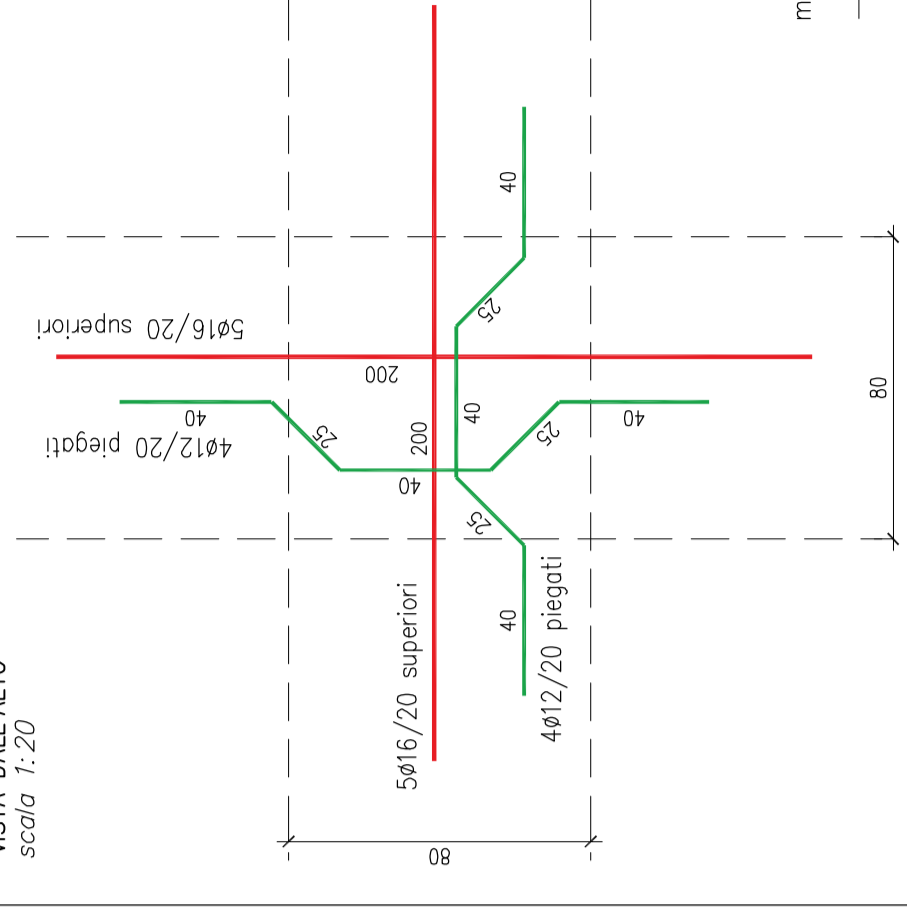
PIANTA



ARMATURE INTEGRATIVE SOPRA PILASTRI P1-P2-P3

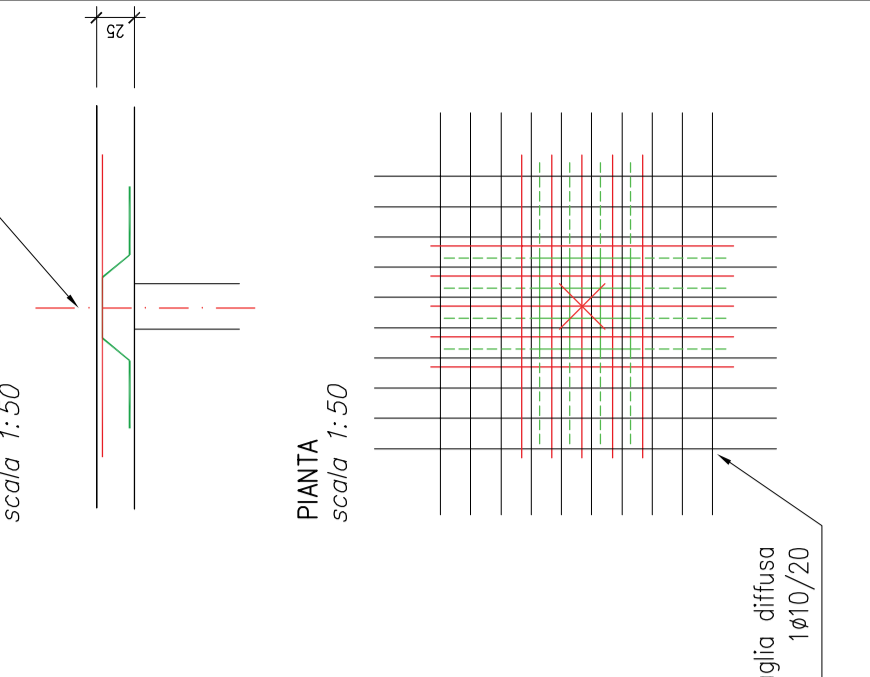
VISTA DALL'ALTO

scala 1:20



PROSPETTO

scala 1:50



V1

V2

PER QUANTO RIGUARDA LE PRESCRIZIONI OPERATIVE E LE SPECIFICHE DETTAGGIATE SUI MATERIALI ATTENERSI A QUANTO CONTENUTO NELLA TAVOLA "500" "MATERIALI E PRESCRIZIONI"

IL COMMITTENTE	IL PROGETTISTA	IL DIRETTORE LAVORI	L'IMPRESA ESECUTRICE
aggiornamenti			

MONCECCHI ASSOCIATI studio di ingegneria via Gabiani 33 - 23017 morbegno (so) - tel 0346 411834 - www.moncecchiassociati.it

oggetto **Comune di Sormano (CO) - località Colma**
REALIZZAZIONE NUOVO OSSERVATORIO-PLANETARIO
OPERE STRUTTURALI PROGETTO ESECUTIVO

disegno **SOLAIO PIANO TERRA 3/3**

committente	progettista	data	scala	tavola
Comune di Sormano Via Trento e Trieste 14 - 22030 Sormano (CO)	Ing. Paolo Moncecchi - Ing. Marco Moncecchi 23017 Morbegno (SO)	luglio 2020	varie	05

questo elaborato è proprietà dello studio e protetto a termini di legge