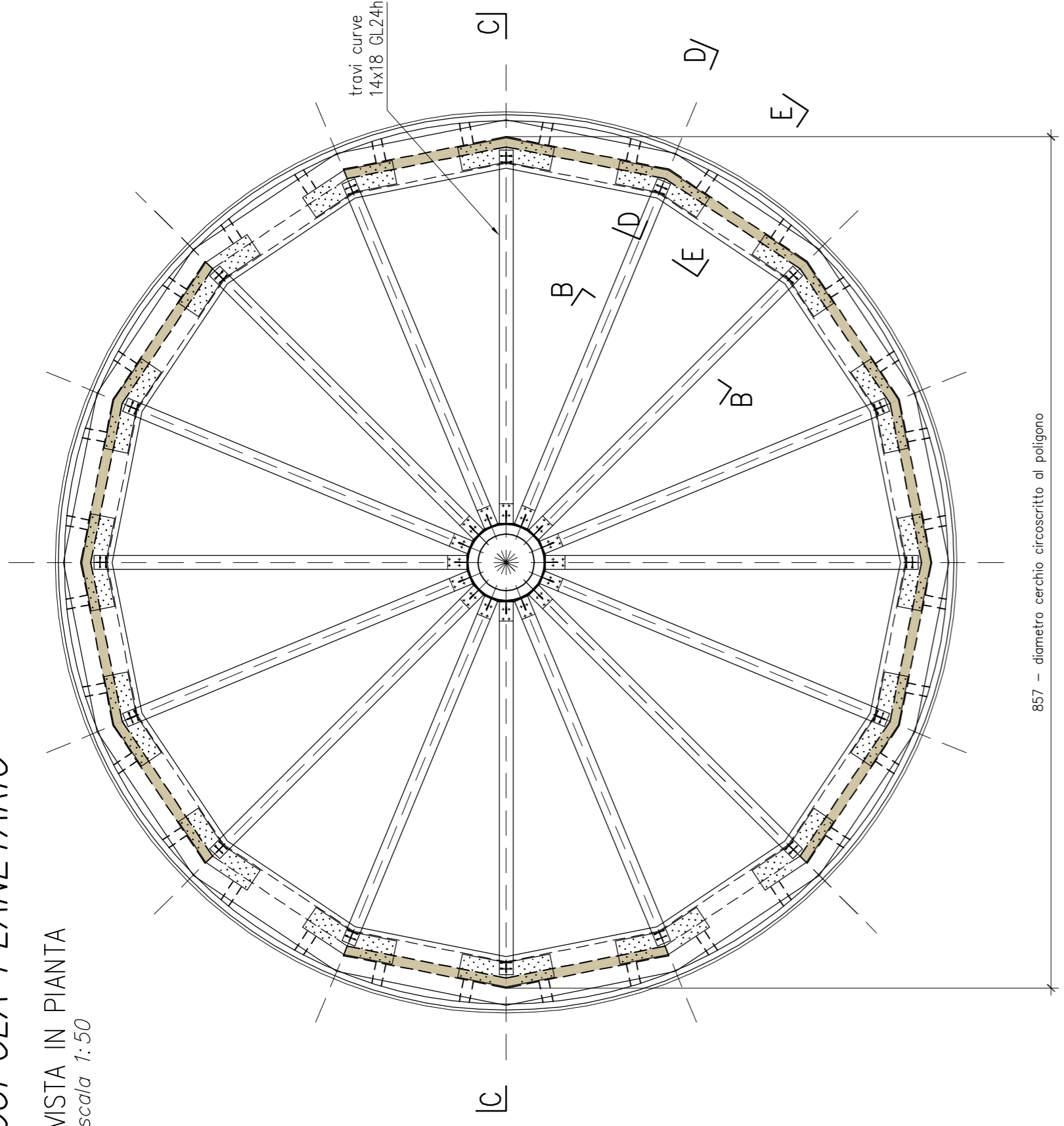


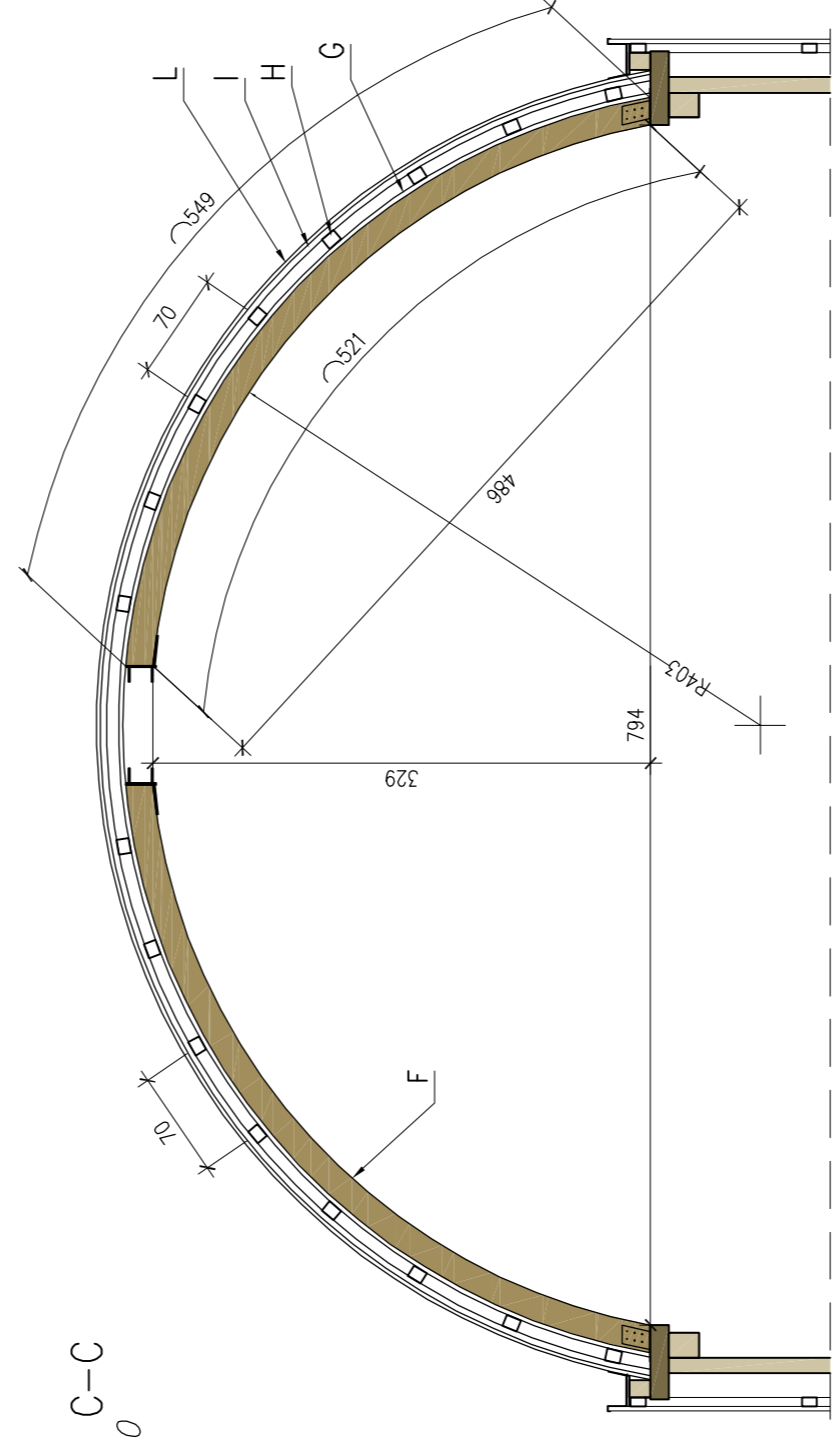
# CUPOLA PLANETARIO

VISTA IN PIANTA  
scala 1:50

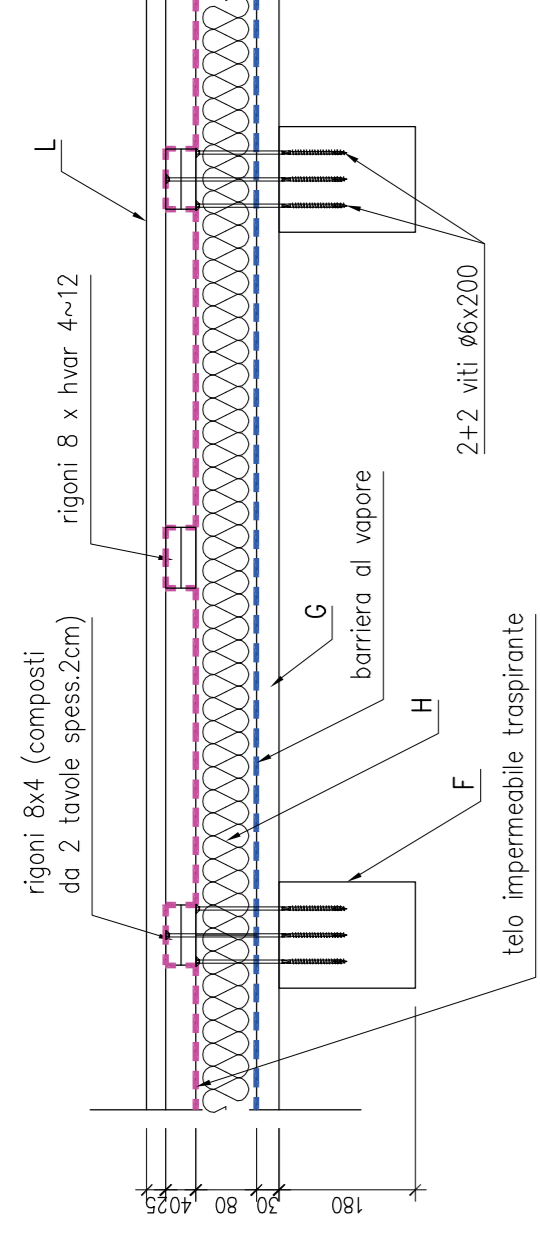


857 - diametro cerchio circoscritto al poligono

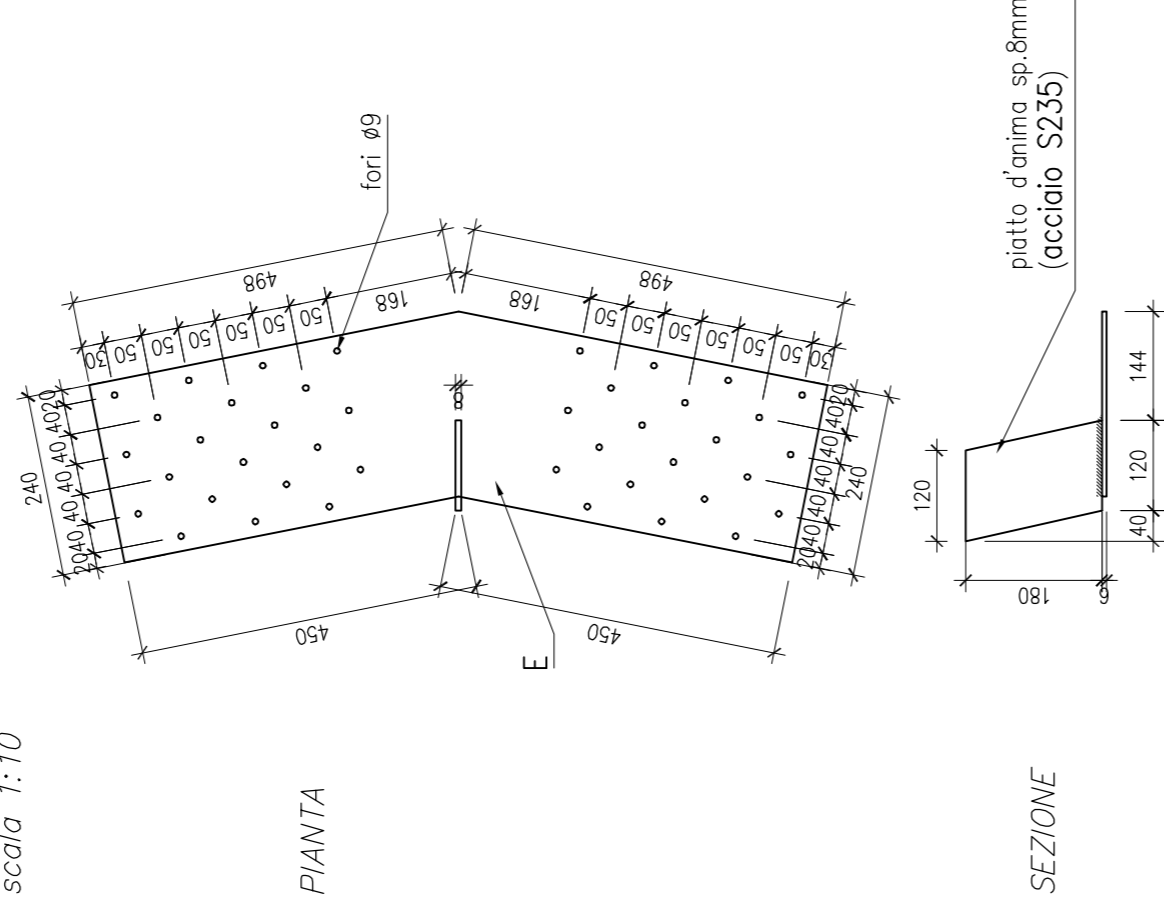
SEZIONE C-C  
scala 1:50



SEZIONE B-B  
scala 1:10



DETTAGLIO PIASTRA DI IMPOSTA  
scala 1:10

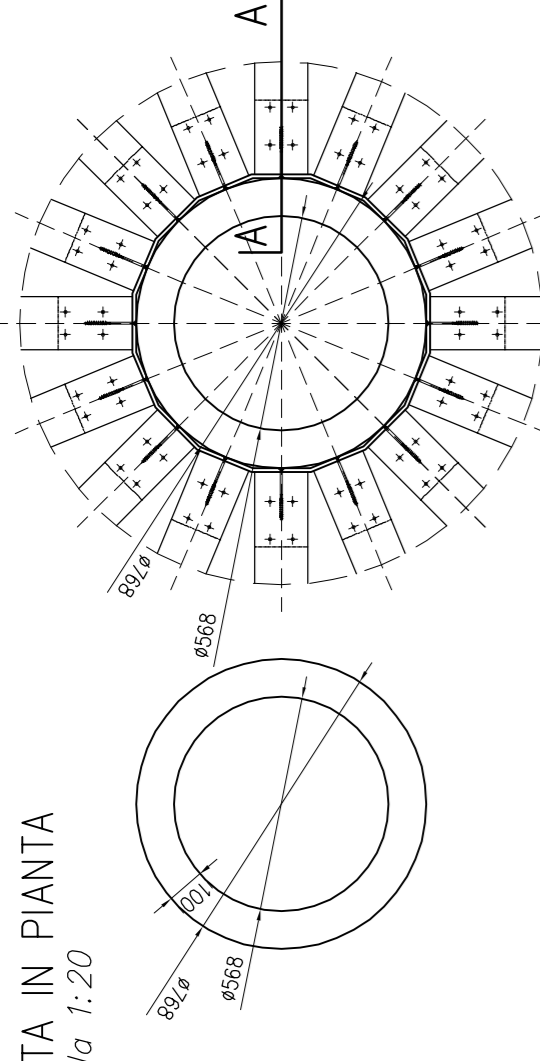


PIANTA

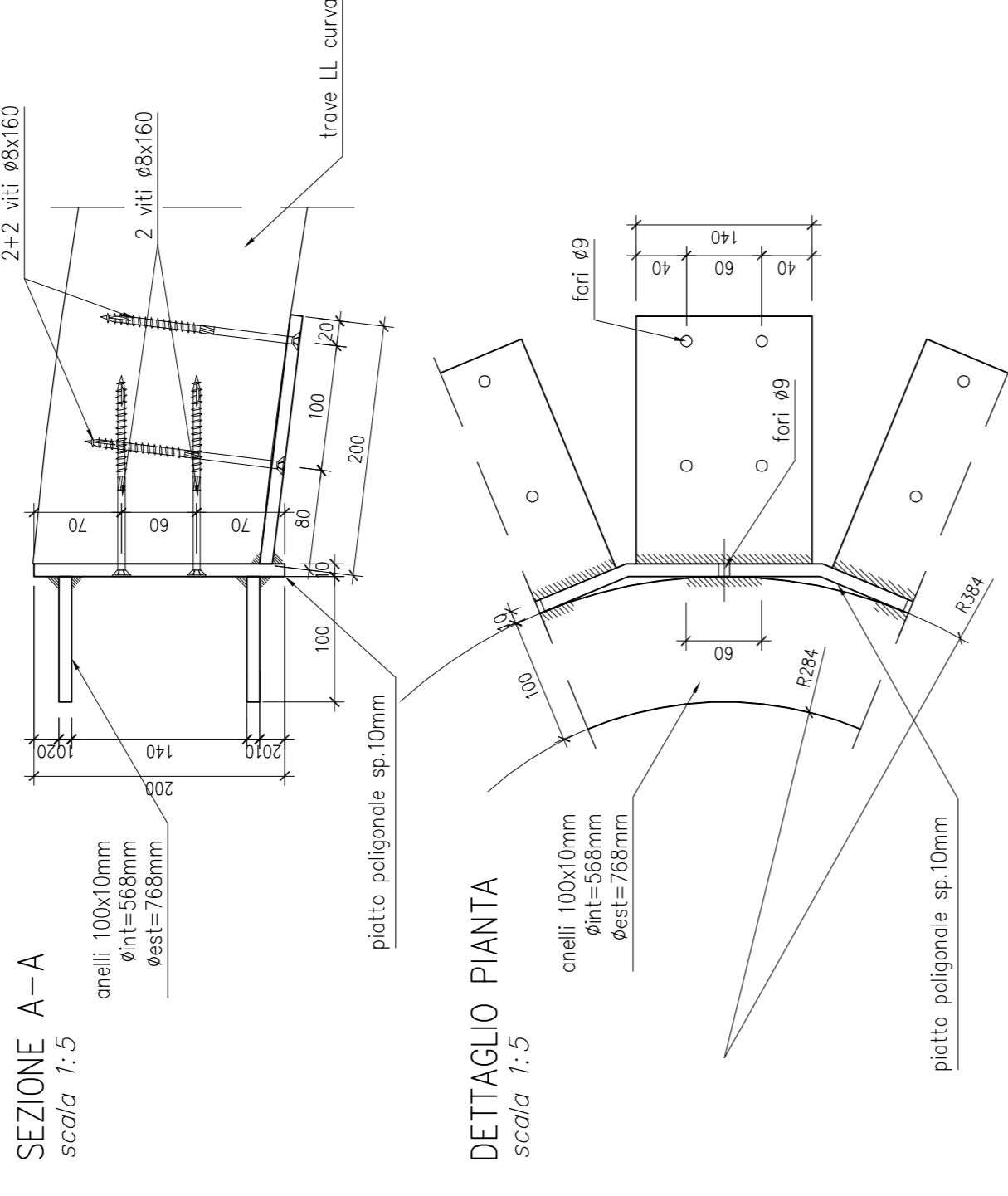
SEZIONE

# ASSEMBLATO DI RACCORDO IN SOMMITA'

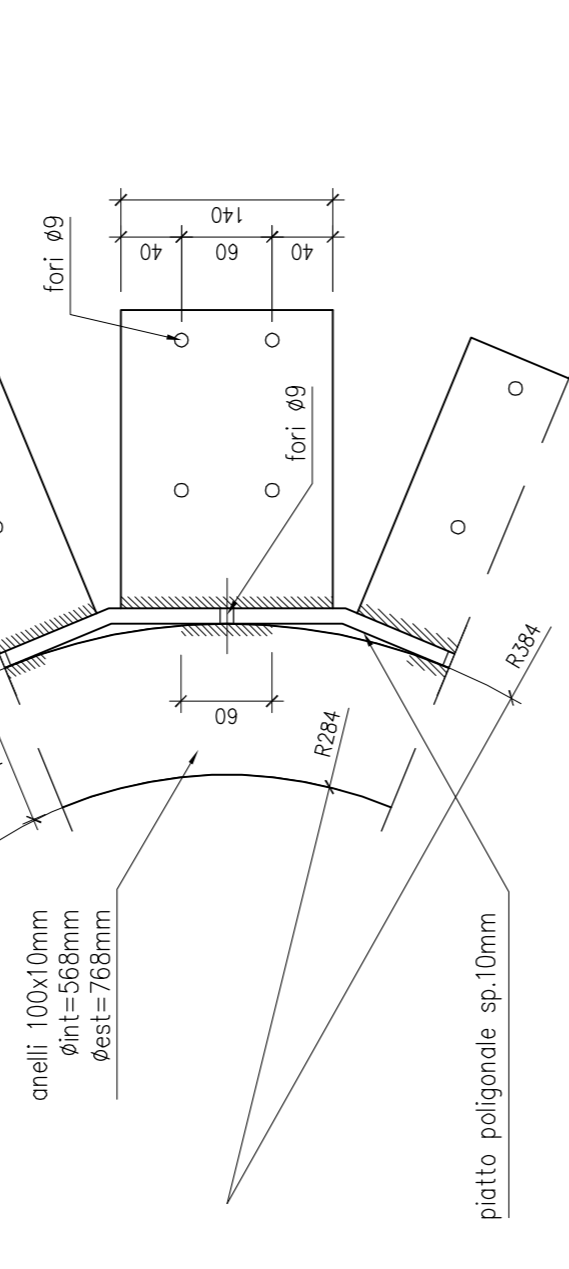
VISTA IN PIANTA  
scala 1:20



SEZIONE A-A  
scala 1:5



DETTAGLIO PIANTE  
scala 1:5

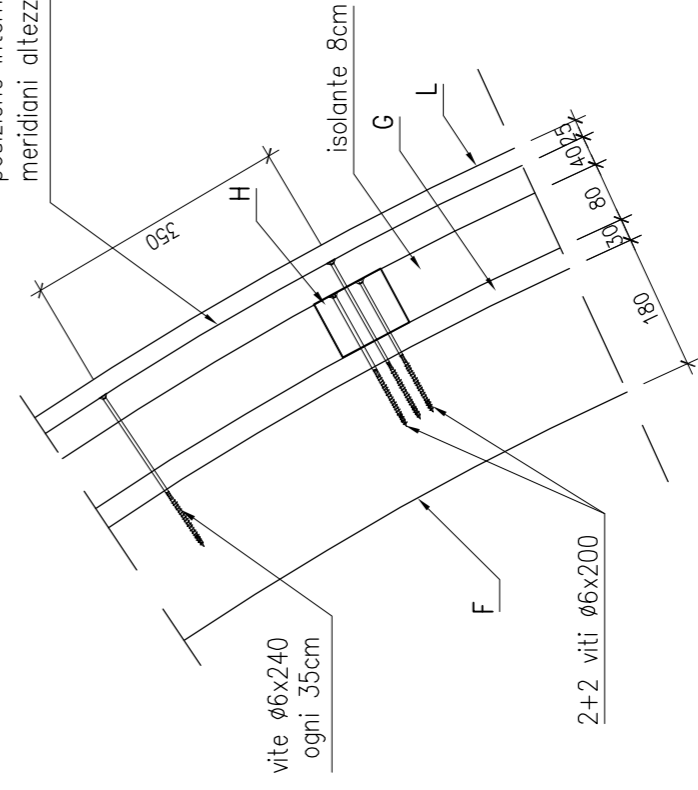


A	parete XLAM100 piano terra planetario
B	travetto in legno lamellare 16x20cm (sviluppo poligonale)
C	montanti verticali in legno lamellare di sottostruttura per rivestimento esterno
D	trave di coronamento in legno lamellare 48x12cm (sviluppo poligonale)
E	assemblato in acciaio per collegamento travi curve ad imposta cupola
F	trave curva in legno lamellare 14x18cm
G	tavolato in legno sp.3cm
H	travetti in legno 10x8cm ogni 70cm
I	rigoni in legno per posa assito (sezione variabile)
L	tavolato in legno sp.2,5cm
M	travetto in legno 12x14 (sviluppo poligonale)
N	traverso curvo 6x10cm in legno lamellare di larice

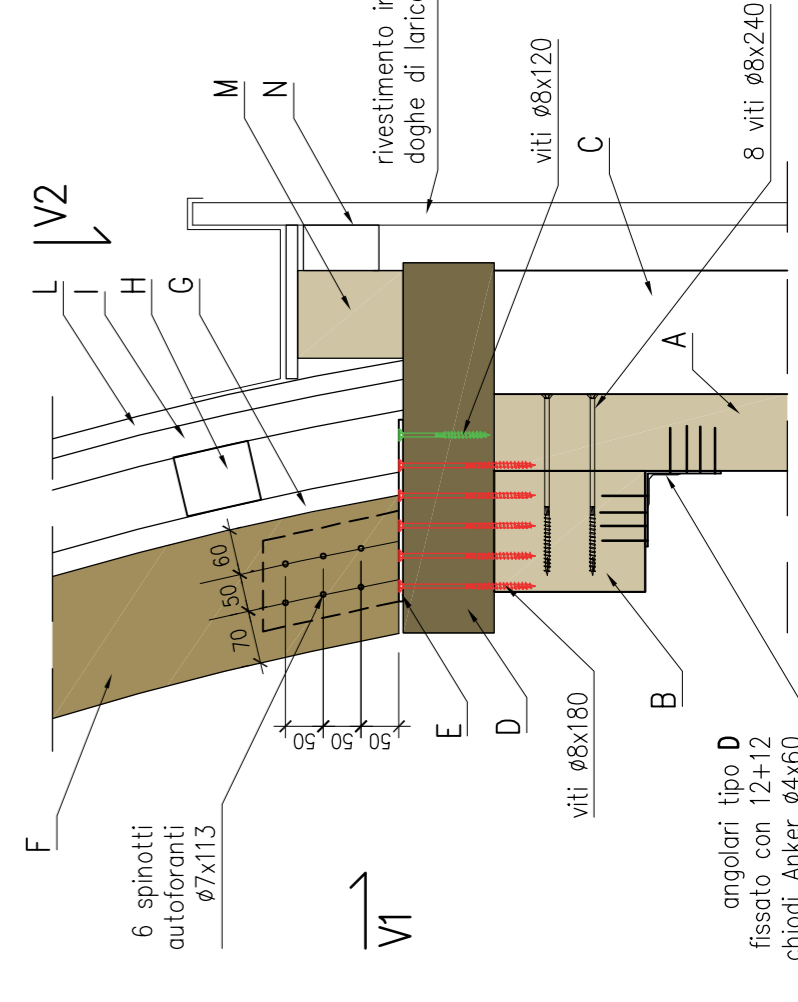
PER QUANTO RIGUARDA LE PRESCRIZIONI OPERATIVE E LE SPECIFICHE DETTAGLIE SUI MATERIALI ATTENERSI A QUANTO CONTENUTO NELLA TAVOLA "S00" "MATERIALI E PRESCRIZIONI"

PROSPETTO V1  
scala 1:10

rigoni 8x4 sopra meridiani (in posizione intermedia ai meridiani altezza variabile)



SEZIONE D-D  
scala 1:10

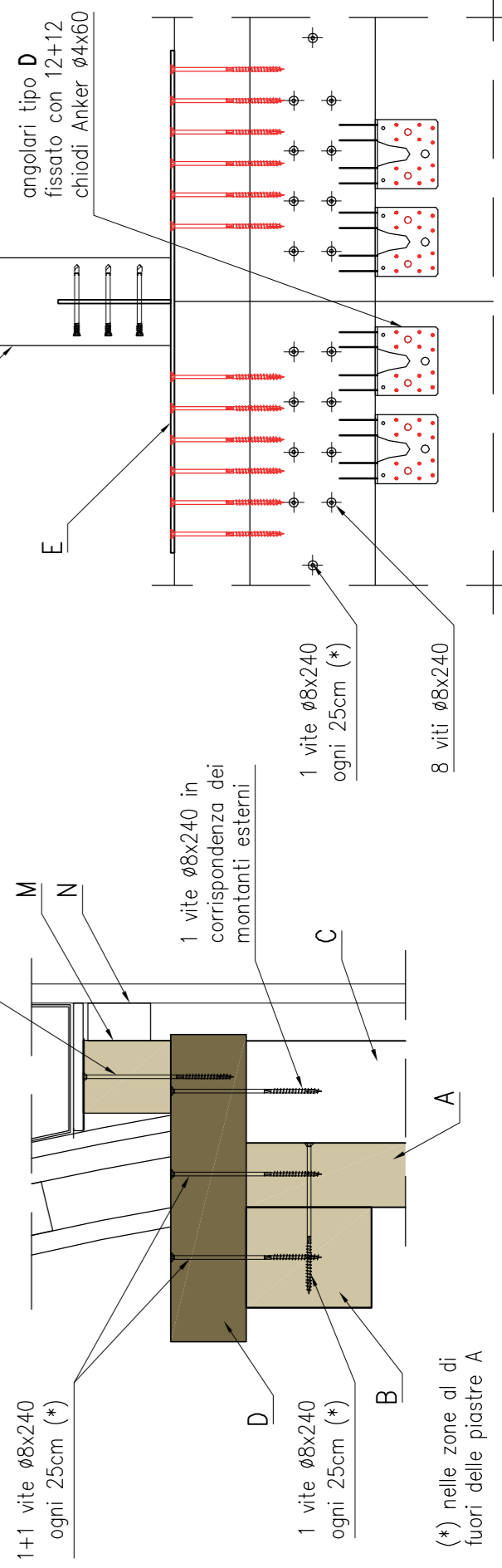


IL COMMITTENTE

IL PROGETTISTA

IL DIRETTORE LAVORI

L'IMPRESA ESECUTRICE



SEZIONE E-E  
scala 1:10

(\*) nelle zone al di fuori delle piastre A

MONCECCHI ASSOCIATI

studio di ingegneria

via Tabani 33 - 23017 morbegno (so) - tel. 0342.611834

www.moncecchiasociati.it

oggetto **Comune di Sormano (CO) - località Colma**  
**REALIZZAZIONE NUOVO OSSERVATORIO-PLANETARIO**  
**OPERE STRUTTURALI PROGETTO ESECUTIVO**

disegno

**CUPOLA PLANETARIO**

committente

Comune di Sormano  
Via Trento e Trieste 14 - 22030 Sormano (CO)

data

luglio 2020

progettista

Ing. Paolo Moncecchi - Ing. Marco Moncecchi  
23017 Morbegno (SO)

scala

varie

tavola

**S.11**

questo elaborato è proprietà dello studio e protetto a termini di legge