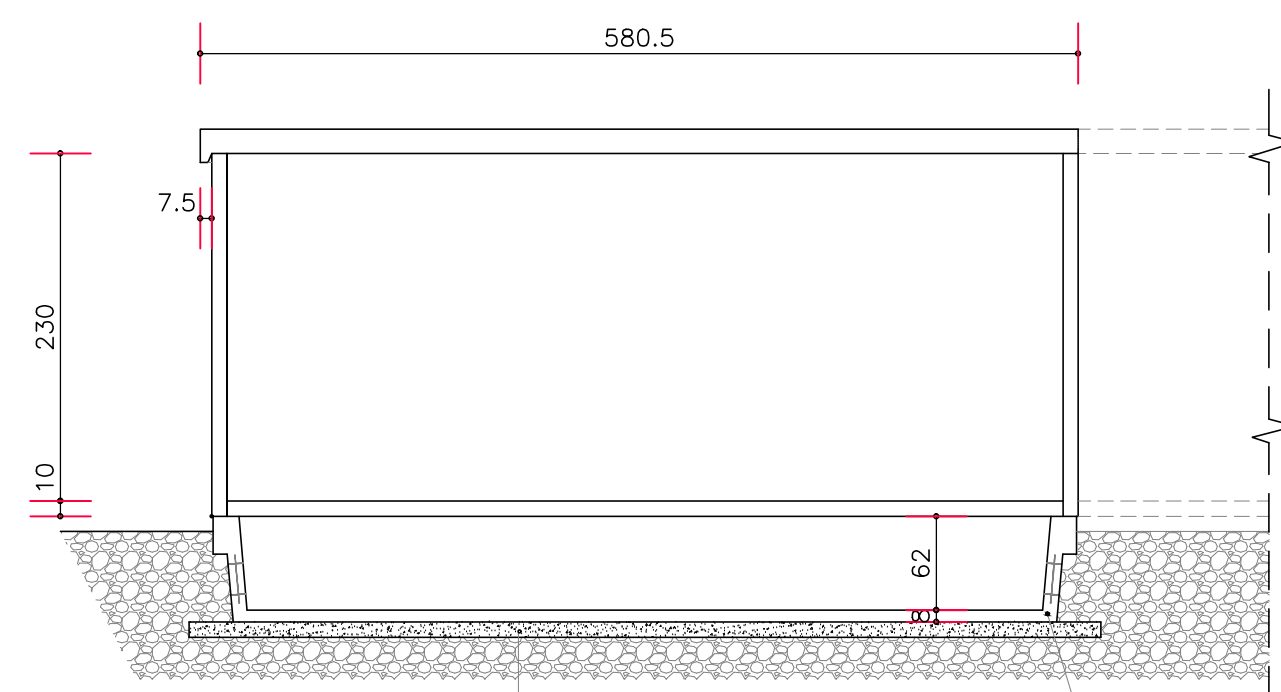


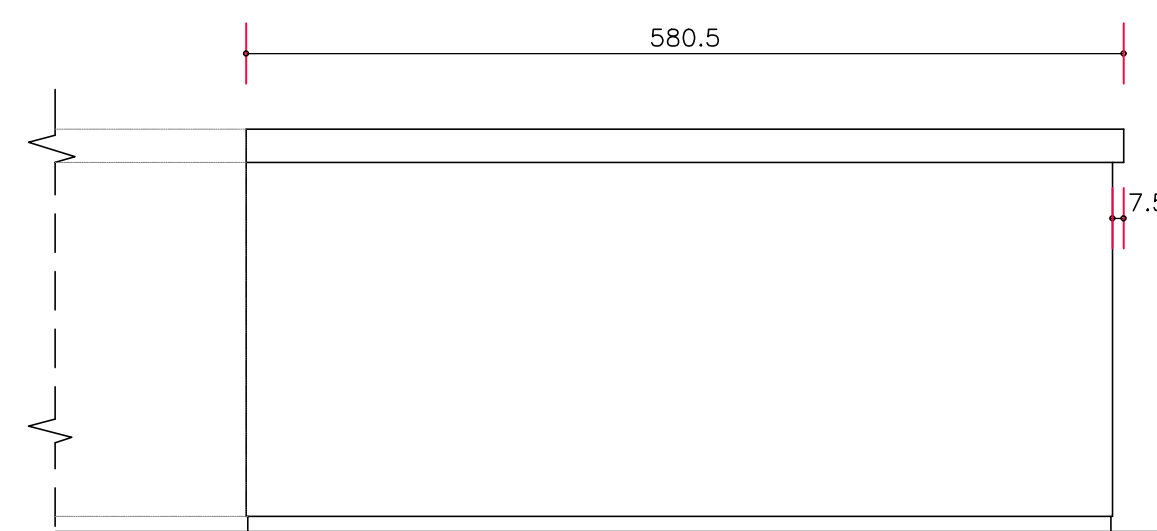
Posizione nuova
cabina ENEL
OPERE A CARICO
DELL'OPERATORE



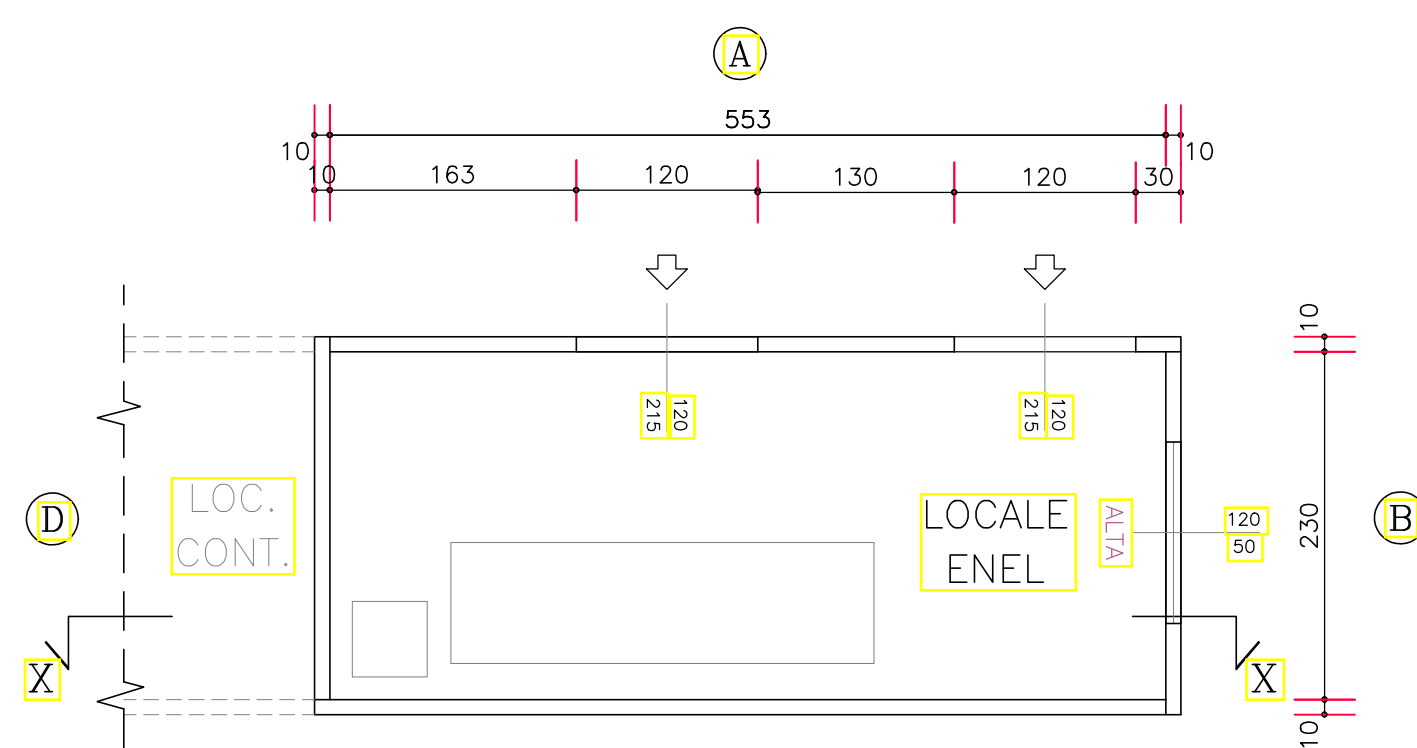
SEZIONE X-X

PLATEA DI FONDAZIONE
MAGRONE Sp. 15 cm +
RETE ELETTROSALDATA MAGLIA 20x20 Ø6 mm

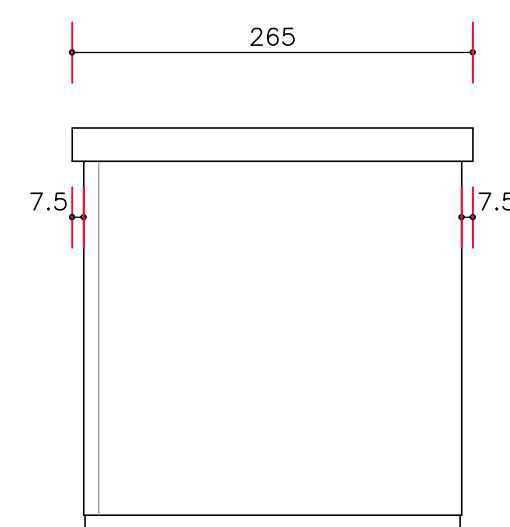
VASCA
PREFABBRICATA



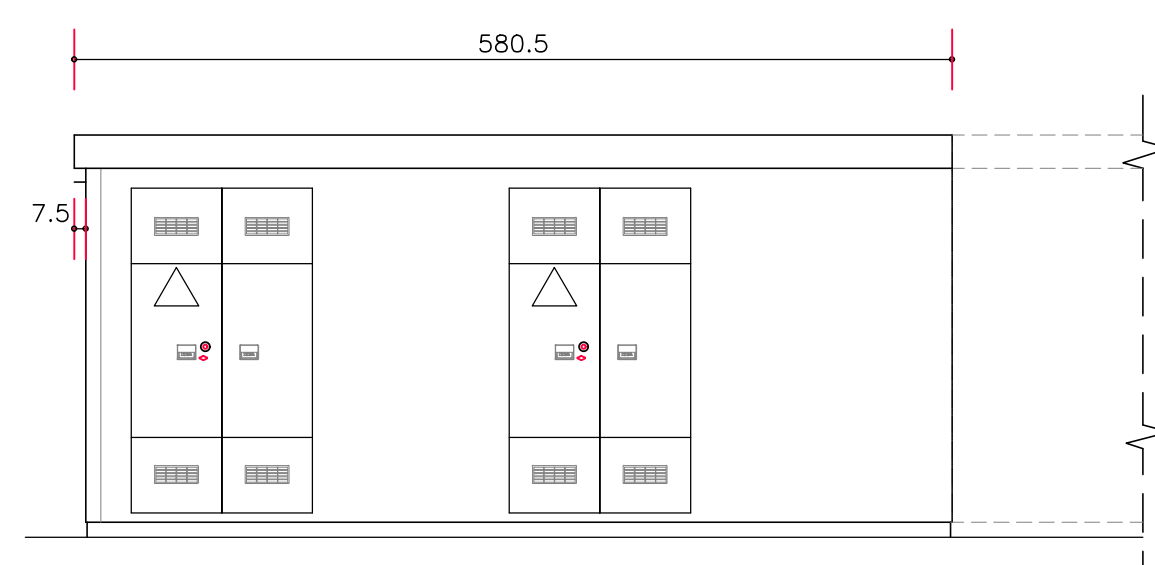
PROSPETTO C



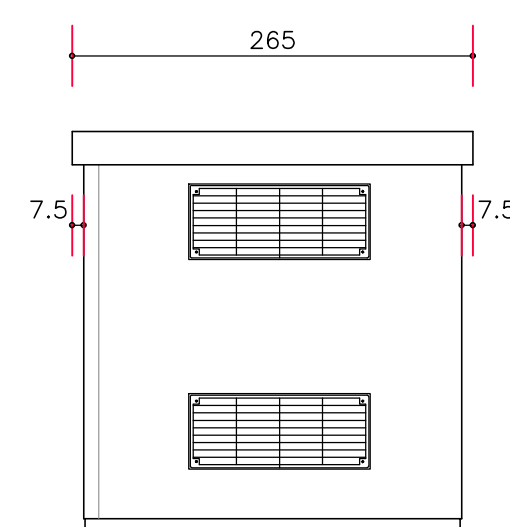
PIANTA CABINA



PROSPETTO D



PROSPETTO A



PROSPETTO B

COMUNE DI
VENIANO
PROVINCIA DI COMO

PIANO DI LOTTIZZAZIONE
RFG - VIA DEL CHIESOLO

OGGETTO

CABINA ENEL DI TRASFORMAZIONE
MT/BT - PIANTE - SEZIONI - PROSPETTI
IN PROGETTO

PROGETTISTA

Dott. Ing. Sabia Eugenio
Albo Ingegneri di Como n° 1816
cod. fisc. SBA GNE 69C26 C933T

Recapito e/o
Guffanti A. Spa
Guanzate (Como)

COMMITTENTI

GUFFANTI RESIDENZIALE s.r.l
Via Bancora e Rimoldi, 37
22070 Guanzate (CO)

DISEGNATORE
Brioschi F.

GUFFANTI A.
PROGETTAZIONE

Guffanti A. Spa
Società con socio unico sottoposta a direzione
e coordinamento da parte di Gimvest Spa
Via Bancora e Rimoldi 37
22070 Guanzate (Como)



Centralino
T 031 3527301
F 031 976719

ufficiotecnico@guffanti.it

TAVOLA N°

10

SIGLA
P.L. 04-19

SCALA
1:50

DATA
01/06/2022

E' VIETATA QUALSIASI RIPRODUZIONE ANCHE PARZIALE SENZA AUTORIZZAZIONE.