

PIANO DI LOTTIZZAZIONE
RFGb - VIA DEL CHIESOLO

OGGETTO

PARERI ENTI GESTORI

PROGETTISTA

Dott. Ing. Sabia Eugenio
Albo Ingegneri di Como n° 1816
cod. fisc. SBA GNE 69C26 C933T

Recapito e/o
Guffanti A. Spa
Guanzate (Como)

COMMITTENTI

GUFFANTI RESIDENZIALE s.r.l
Via Bancora e Rimoldi, 37
22070 Guanzate (CO)

DISEGNATORE

Brioschi F.

GUFFANTI A. 
PROGETTAZIONE

Guffanti A. Spa
Società con socio unico sottoposta a direzione
e coordinamento da parte di Ginvest Spa
Via Bancora e Rimoldi 37
22070 Guanzate (Como)



Centralino
T 031 3527301
F 031 976719

ufficiotecnico@guffanti.it

ALLEGATO

M

SIGLA
P.L. 04-19

SCALA

DATA
01/06/2022

PARERI:

1. TELECOM
2. COMO ACQUA
3. ENEL SOLE

Foto Cartografia

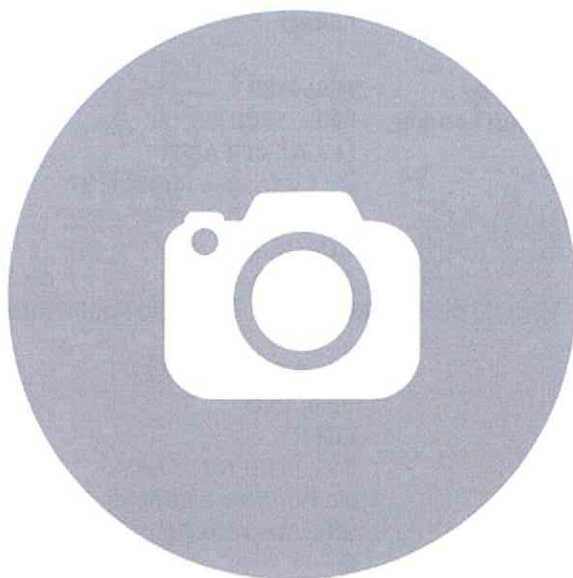
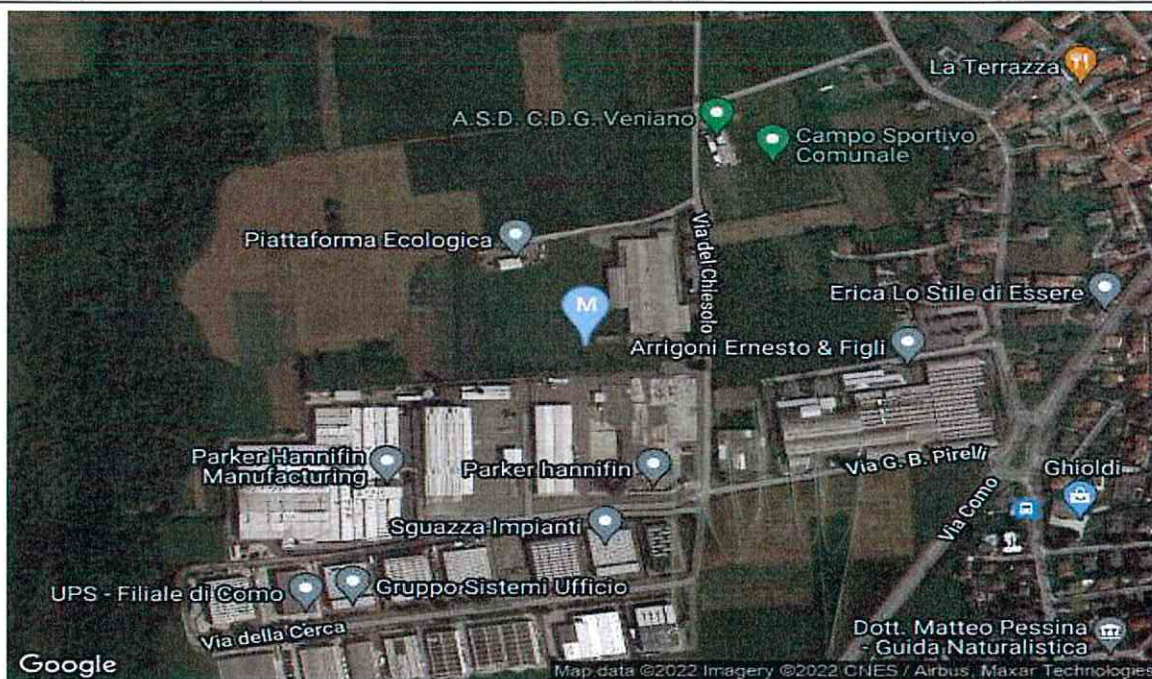


Foto Mappa



Indirizzo:
Via del Chiesolo, 16, 22070 Veniano CO, Italia

Coordinate geografiche:
latitudine:45.71292056002886; longitudine:8.97750831986166; altitudine:0; precisione:0; modo:manuale



Nord Ovest.FOL/LNO.D

COMO
COMO

ID complex order sopralluogo creation 15453789
ID pratica allaccio fabbricati (PNL/CO padre) PNL-15300359
Nominativo referente Cliente LUCA GUFFANTI
Indirizzo Richiedente via Bancora e Rimoldi, 37
Rif. Richiesta del 07/03/2022
CAP - Località Richiedente GUANZATE

Verbale di SOPRALLUOGO - Allaccio Fabbricato

Indirizzo Cantiere VIA DEL CHIESOLO
Comune di: VENIANO
Provincia: COMO
Referente: ING. EUGENIO SABIA
Indirizzo Referente: via Bancora e Rimoldi, 37
E-mail Referente: ufficiotecnico@guffanti.it
Appartamenti: 0
Negozii/Uffici: 1
Data fine predisposizioni: 31/10/2023
Data consegna locali: 31/12/2023
Telefono fisso Referente: 0313527301
Cellulare Referente:

AT Telecom Italia Colognesi Massimo
Telefono/Cellulare 3357283944
E-mail AT Telecom Italia massimo.colognesi@telecomitalia.it

Allegati (Si/No) Si
Data Sopralluogo 25/03/2022

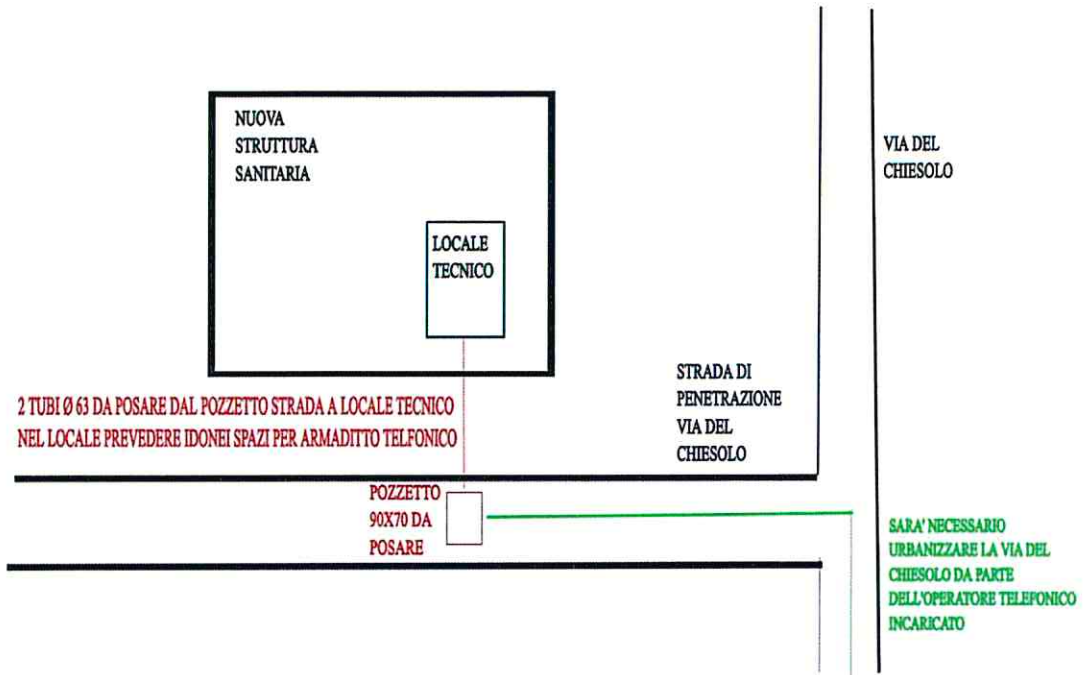
Identificazione presenti al sopralluogo

X Telecom Italia	X Richiedente	X Impresa affidataria (impresa di rete)	X Impresa esecutrice (subappalto)
	 GUFFANTI A. s.p.a. CONSTRUZIONI Via Bancora e Rimoldi, 37 22070 GUANZATE (Co)	FIRMA	FIRMA

Note Sopralluogo:

RACCORDARE IL LOCALE TECNICO ALLA STRADA DI ACCESSO CON 2 TUBI Ø 63 TERMINANDOLI IN UN POZZETTO 90X70. SI TENGA PRESENTE CHE SIA LA STRADA DI ACCESSO SIA LA VIA DEL CHIESOLO FINO A VIA PIRELLI DOVRA' ESSERE POTENZIATA IN QUANTO LA LINEA TELEFONICA ESISTENTE NON E' PRESENTE O E' SOTTODIMENSIONATA RISPETTO ALLE FUTURE ESIGENZE.

Disegno



Spett. le

Guffanti Residenziale Srl
Via Bancora e Rimoldi, 37
22070 Guanzate (Co)

E.p.c. Spett. le

Comune di Veniano
Via Nazione Italiana, 2
22070 Veniano (Co)

Pec

guffantiresidenziale@legalmail.it
comune.veniano@pec.provincia.como.it

Oggetto: Veniano Via del Chiesolo parere comparto RFGB.

Con riferimento alla Vs richiesta di parere di competenza per la realizzazione di cui in oggetto, si esprimono le seguenti precisazioni:

Per le reti esistenti di fognatura:

- La condotta di scarico del Vs. insediamento deve avere diametro massimo di mm. 160 con adeguata pendenza, fatto salvo se si dimostra con verifiche idrauliche la necessità di utilizzare diametri maggiori;
- il collegamento delle acque reflue alla rete di pubblica fognatura deve avvenire previa chiarificazione;
- la cameretta di ispezione deve essere posizionata al limite della proprietà privata;
- l'immissione delle acque reflue nella rete principale deve avvenire per gravità;
- per il rilascio del Nulla Osta per allacciamento fognatura dovranno essere presentate alla scrivente Società le apposite richieste compilando debitamente i modelli preposti;

- Non sono ammessi collegamenti di acque meteoriche e di dilavamento alla rete di fognatura di tipo misto, le stesse, devono essere disperse in luogo mediante appositi sistemi dispersori;

Per la rete idrica:

- Dagli elaborati in Ns. possesso si rileva che la condotta acquedotto, presente in Via del Chiesolo è una rete DN 80 sulla quale sarà possibile realizzare uno stacco massimo DN 50 (2" pollici) con presa in carico.
- Le camerette per l'alloggiamento dei contatori acqua dovranno comunque essere realizzate all'esterno della proprietà privata, al limite della Via pubblica del Chiesolo, in luogo sempre accessibile ed in zona non interessata direttamente dal traffico veicolare;
- Le camerette e i chiusini devono essere realizzati con materiali che rispettino le caratteristiche di carrabilità prescritte dalle normative vigenti;

Cordiali Saluti

COMO ACQUA S.R.L.
Il Responsabile dell'U.O. di
Lurate Caccivio
P. i. Edile Attilio Crusco



Referente pratica: Ezio Nosedà
E.Mail: ezio.nosedà@comoacqua.it

ENEL-SOL-25/03/2022-0010041

GUFFANTI A
guffantiaspa@legalmail.it

COMUNE DI VENIANO
comune.veniano@pec.provincia.como.it

enelse@pec.enel.it

SOL/B2G/SDN/LOM

**Oggetto: Nuovo impianto IP Veniano - Via del Chiesolo RFGb
Riferimento Offerta OR-0011542090**

Con riferimento alla Vostra cortese richiesta ed agli accordi intercorsi, abbiamo predisposto il preventivo di spesa per la realizzazione delle attività di cui in oggetto.

DESCRIZIONE ATTIVITÀ

Le attività oggetto della presente offerta, sono dettagliatamente descritte nella documentazione tecnica allegata.

CORRISPETTIVO

L'importo per la realizzazione dei lavori è pari a:

-	Importo dei lavori	€ 3.895,50
-	I.V.A. 10%	€ 389,55
-	Totale	€ 4.285,05

Il suddetto importo non comprende gli eventuali oneri relativi alla concessione di permessi, autorizzazioni e/o pareri necessari ai fini dell'esecuzione dei lavori, che dovranno essere richiesti a Vostra cura e spese ai soggetti pubblici e/o privati, interessati ai fini del passaggio delle linee di alimentazione, dell'utilizzo dei sostegni esistenti, dell'infissione dei sostegni e/o alla realizzazione di eventuali altri manufatti previsti.

DURATA E MODALITÀ ESECUZIONE DEI LAVORI

I tempi per la realizzazione degli interventi sono stimati in 45 giorni lavorativi a decorrere dalla data di inizio delle attività salvo ritardi per cause non direttamente a noi imputabili e comunque subordinatamente all'ottenimento di permessi ed autorizzazioni che il Committente si impegna a far rilasciare da privati e dagli Enti interessati al passaggio delle linee, all'infissione dei sostegni e/o all'installazione degli sbracci e corpi illuminanti.

In accordo con quanto prescritto dalla vigente normativa CEI 64-8;V2 con particolare riferimento alla sezione 714, al DM 223/92, al DM 03/06/1998 al DM 21/06/2004 alla Lettera del Ministero delle infrastrutture e dei

1/3





Trasporti Dipartimento per le opere Pubbliche e per l'Edilizia, Direzione Generale per le Strade ed Autostrade Prot. 3065 del 25/08/04 e della norma UNI EN 1317-2, l'installazione di eventuali Barriere di Sicurezza Stradali a protezione dei Sostegni di Illuminazione Pubblica, sarà valutata Tecnicamente ed economicamente solo a seguito di eventuali Prescrizioni emesse dal Proprietario o Gestore della Strada.

Enel Sole si riserva di svolgere tutte le attività oggetto della presente offerta direttamente o attraverso Società controllanti, controllate, collegate, partecipate, affiliate od appartenenti al Gruppo Enel, ovvero ricorrendo ad appalto, previo esperimento delle rispettive gare, osservando la normativa applicabile in materia.

VALIDITÀ E ACCETTAZIONE OFFERTA

La validità dell'offerta è di 120 giorni dalla data di invio della presente lettera; decorso tale termine dovranno essere presi opportuni accordi per l' eventuale aggiornamento economico dell'offerta.

La conferma d' ordine si intende avvenuta al ricevimento da parte nostra (anche tramite fax al n. 02/39652806 o tramite PEC all' indirizzo enelsole@pec.enel.it) della comunicazione formale di accettazione (che dovrà contenere l' indicazione del ns. numero di offerta) e dell' attestato di avvenuto pagamento.

FATTURAZIONE E MODALITÀ DI PAGAMENTO

L'emissione della fattura avverrà, in un'unica soluzione, al ricevimento dell'attestato di avvenuto pagamento e costituirà condizione necessaria per l'inizio dei lavori.

Il pagamento dovrà essere effettuato a favore di Enel Sole S.r.l. (Viale Tor di Quinto 45/47 00191 - Roma) mediante accredito su conto corrente intrattenuto presso:
BANCA INTESASANPAOLO, Agenzia 4818 di Roma
codice IBAN IT41D0306905048031780160117
oppure mediante bollettino postale sul c/c n 16979031

In entrambi i casi dovranno essere specificati nella causale il numero dell' offerta e i riferimenti contenuti nell' oggetto della lettera.

PROPRIETÀ DEGLI IMPIANTI

Le parti di impianto oggetto della presente offerta, ad avvenuta realizzazione, dovranno considerarsi di proprietà del Comune.

DICHIARAZIONI IN MATERIA D'IVA

Precisiamo che, fermo restando l' orientamento espresso in proposito dal Ministero delle Finanze, l' I.V.A. per i lavori inerenti alla realizzazione degli impianti di illuminazione pubblica a seguito di urbanizzazione primaria, è applicata in misura agevolata al solo scopo di prevenire possibili controversie e non costituisce rinuncia della Ns. società all' esercizio di ogni diritto connesso all' applicazione delle norme che disciplinano la materia.

ALLACCIAMENTO DELL'IMPIANTO

Vi informiamo che Enel Sole provvederà alla realizzazione dell'impianto così come indicato nell'allegata relazione tecnica, ma non potrà effettuare il collegamento alla linea di distribuzione.



Il Comune dovrà pertanto richiedere al proprio fornitore di energia l'allacciamento dell'impianto realizzato e/o l'eventuale variazione della potenza installata.

RIFERIMENTI ENEL SOLE

Per ogni eventuale informazione, potete rivolgerVi a Ilaria Barillari al numero 3298612804.

Cogliamo l'occasione per porgerVi i nostri più cordiali saluti.

Allegati:
Relazione tecnica

EMANUELE RANIERI

Il Responsabile

Il presente documento è sottoscritto con firma digitale ai sensi dell'art. 21 del d.lgs. 82/2005 e s.m.i.. La riproduzione dello stesso su supporto analogico è effettuata da Enel Italia S.p.A. e costituisce una copia integra e fedele dell'originale informatico, disponibile a richiesta presso l'Unità emittente.



POLO OPERATION NORD

20131 Milano,
Via Beruto 18
Tel. 02/23202742
Fax 02/39652802
enelsole@pec.enel.it

PREVENTIVO LAVORO DI ILLUMINAZIONE PUBBLICA



Comune di Veniano

**Nuovo impianto di illuminazione parcheggio
comparto RFGb via del Chiesolo**

RELAZIONE TECNICA

Relazione Tecnica Numero
OR0006579025

Unità Responsabile: **Zona COMO**

Descrizione delle revisioni				
Prima				16.03.2022
	Antonio Milani	Elisa Franchi	Elisa Franchi	
Revisione	Incaricato	Verifica	Approvazione	Data

**INDICE:**

PREMESSA.....	3
DESCRIZIONE INTERVENTI.....	3
PRESCRIZIONI PARTICOLARI.....	3
RIFERIMENTI NORMATIVI.....	4
SINTESI.....	5
ALLEGATI.....	5

	RELAZIONE TECNICA	Relazione Tecnica Numero OP00006579025
---	--------------------------	---

PREMESSA:

Il cliente chiede un preventivo per la realizzazione di un nuovo impianto di illuminazione del parcheggio in via Del Chiesolo nel comparto RFGb

DESCRIZIONE INTERVENTI:

1) Intervento: Via Del Chiesolo – Nuovo impianto I.P.

Opere a Cura Cliente:

- Esecuzione delle canalizzazioni
- Esecuzione di n.4 fondazioni
- Posa di n. 4 pozzetti di derivazione
- Predisposizione per la posa della palina in vetroresina con cassonetto doppio
- Richiesta al Trader di nuova fornitura elettrica per illuminazione pubblica della potenza di 1,5kW monofase 220V

Opere a Carico Sole:

- Posa di n. 4 c.l. composti da pali conici zincati h. 8 m.f.t. con bracci curvi h.1,5m sp.1,5m portante n. 4 Apparecchi illuminanti Talede della GDS ottica proiettore taglia grande 111W;
- Posa della linea IP interrata FG16 2x1x6
- Posa di palina in vetroresina con cassonetto doppio per alloggiamento quadro di comando e predisposizione gruppo di misura.

PRESCRIZIONI PARTICOLARI

Eventuali interventi non previsti nella presente relazione non imputabili alla Enel Sole, saranno effettuati solo a valle di sopralluogo congiunto e/o a seguito vostra autorizzazione formale; in occasione delle emissioni delle opportune varianti si dovrà specificare se la remunerazione avverrà a consuntivo o mediante integrazione alla delibera/determina originaria.

L'amministrazione richiedente si fa carico della richiesta dei permessi- Nulla Osta dei privati al passaggio della linea interrata/aerea e della posa dei sostegni di Pubblica Illuminazione.

L'esecuzione dei lavori esposti nella presente avverranno in 45 giorni lavorativi, fatto salvo i tempi di richiesta delle rimozioni di vincoli (a titolo esemplificativo e non esaustivo Privati, Enti, Province) e in generale per motivi non imputabili alla Enel Sole.

	RELAZIONE TECNICA	Relazione Tecnica Numero OP00006579025
---	--------------------------	---

RIFERIMENTI NORMATIVI

I nuovi impianti saranno realizzati in conformità alle seguenti leggi, norme e guide, non escludendo il rispetto di altri disposti pertinenti ma non citati:

- Legge 186/68 "Disposizioni concernenti la produzione di materiali, apparecchiature, macchinari, installazioni ed impianti elettrici ed elettronici"
- Direttiva n. 2006/95/CEE Bassa Tensione sulle garanzie di sicurezza del materiale elettrico
- D.Lgs. 285/92 e s.m.i. "Nuovo Codice della strada"
- D.P.R. 495/92 "Regolamento di esecuzione e di attuazione del nuovo Codice della strada"
- Legge 10/91: "Norme per l'attuazione del Piano energetico nazionale in materia di uso razionale dell'energia, di risparmio energetico e di sviluppo delle fonti rinnovabili di energia"
- UNI EN 13201 "Illuminazione stradale"
- UNI 11248 "Illuminazione stradale" UNI 10819 "Impianti di illuminazione esterna - Requisiti per la limitazione della dispersione verso l'alto del flusso luminoso"
- UNI 11356 "Caratterizzazione fotometrica degli apparecchi di illuminazione a LED"
- CEI 11-27 "Lavori su impianti elettrici"
- CEI 64-8 "Impianti elettrici utilizzatori a tensione nominale non superiore a 1000 V in c.a. e 1500 V in c.c."
- CEI 64-19 "Guida agli impianti di illuminazione esterna"
- CEI EN 61439-1 "Apparecchiature assiemate di protezione e di manovra per bassa tensione (quadri BT). Parte 1: apparecchiature soggette a prove di tipo (AS) e apparecchiature parzialmente soggette a prove di tipo (ANS)";
- CEI EN 61386-1 "Sistemi di tubi ed accessori per installazioni elettriche"
- UNI EN 40-3-1 "Pali per illuminazione pubblica"

	RELAZIONE TECNICA	Relazione Tecnica Numero OP00006579025
---	--------------------------	---

- CEI EN 60598-1 "Apparecchi di illuminazione"
- CEI 20-40 "Guida per l'uso di cavi a bassa tensione"
- CEI 20-67 "Guida per l'uso dei cavi 0,6/1 kV"
- CEI 11-4 "Esecuzione delle linee elettriche aeree esterne".
- CEI 11-17 "Impianti di produzione, trasmissione e distribuzione pubblica di energia elettrica - Linee in cavo".
- Legge Regionale della Lombardia n° 17/00 'Misure urgenti in tema di risparmio energetico ed uso di illuminazione esterna e di lotta all'inquinamento luminoso' e s.m.i.;
- Delibera della Giunta Regionale della Lombardia n°7-6162/01 'Criteri di applicazione della Legge Regionale n° 17/00'

SINTESI:

Lavoro	Rimozione	Posa
1		N. 4 App. proiettore GDS 111W

	RELAZIONE TECNICA	Relazione Tecnica Numero OP00006579025
---	--------------------------	---

ALLEGATI:

Spettabile

Enel Sole s.r.l.
Via Flaminia 970
00189 Roma

PEC: enelsole@pec.enel.it

Oggetto: Autorizzazione comunale per l'esecuzione dei lavori di illuminazione pubblica
in Via/Piazza _____ nel Comune di _____ (Rif. **OF** _____)

Con il presente l'Amministrazione Comunale, avendo preso visione del preventivo di spesa sopra citato, dichiara di autorizzarne l'esecuzione.

Si prende atto inoltre che i relativi oneri per la gestione e manutenzione degli impianti di cui trattasi saranno a carico del Comune e verranno opportunamente inseriti a bilancio comunale.

Cordiali Saluti

In fede

Data

Amministrazione Comunale

(Nominativo, timbro e firma)

	RELAZIONE TECNICA	Relazione Tecnica Numero OP00006579025
---	--------------------------	---

Spettabile

Enel Sole s.r.l.
 Via Flaminia 970
 00189 Roma

PEC: enelsole@pec.enel.it

Oggetto: Esecuzione canalizzazioni e getti di fondazione dell'impianto di illuminazione pubblica sito in Via/Piazza nel Comune di (Rif. **OF**)

Si dichiara, che le canalizzazioni e i getti di fondazione sono stati da noi eseguiti in conformità alle prescrizioni del proprietario della strada ed alle 'Prescrizioni Costruttive' Enel Sole Srl consegnate in data: al nostro rappresentante Sig., con le misure caratteristiche pari a quelle riportate sulla Vostra lettera di offerta (Rif. **OF**) e relativi allegati e sono quindi pienamente rispondenti al progetto.

Le opere sopra descritte, conformi alle regole dell'arte, sono state da noi collaudate con esito positivo.

Il calcestruzzo usato per le fondazioni dei sostegni, ha una resistenza caratteristica pari o superiore a 150 kg/cm².

Eventuali difformità riscontrate dalla Vostra Società, dovranno esserci comunicate per iscritto al numero di fax..... o al seguente indirizzo:@.....

Per eventuali comunicazioni e/o sopralluoghi il nostro referente è il sig.....

tel:..... fax

cell: @:.....

In fede

Data

(Timbro e firma)



RELAZIONE TECNICA

Relazione Tecnica Numero
OP00006579025

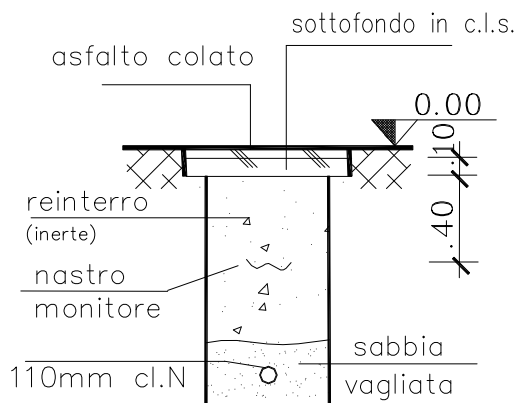
Allegato 1

**PRESCRIZIONI COSTRUTTIVE DELLE CANALIZZAZIONI E DELLE FONDAZIONI PER IMPIANTI
DI ILLUMINAZIONE PUBBLICA
DA REALIZZARE A CURA DI TERZI**

SEZIONE **SCAVO TIPO**

■

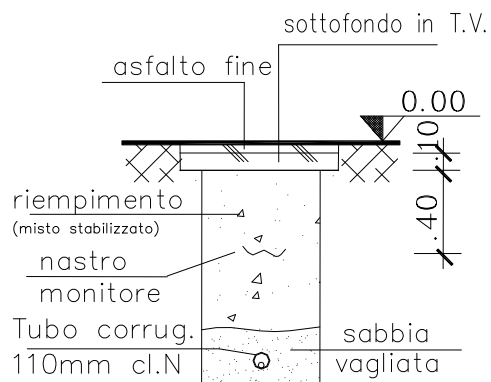
SU MARCIAPIEDE



LARGHEZZA	m.	<u>0.3</u>
PROFONDITA'	m.	<u>0.6</u>
LUNGHEZZA TOT.	m.	<u> </u>

■

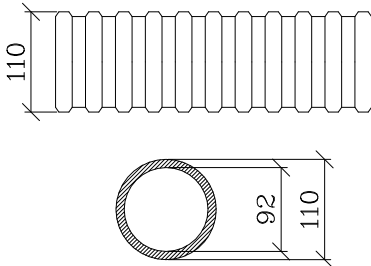
SU STRADA



LARGHEZZA	m.	<u>0.5</u>
PROFONDITA'	m.	<u>1.0</u>
LUNGHEZZA TOT.	m.	<u> </u>


Cavidotto

Il cavidotto utilizzato dovrà essere in tubo corrugato serie pesante classe N di diametro esterno pari a 110 mm, costruito in materiale termoplastico a base cloruro di polivinile e/o in polietilene ad alta densità. Le modalità di posa (scavo e successivo riempimento) dovranno essere **conformi a quanto indicato da SO.L.E.** e/o dai regolamenti comunali e rispondenti comunque alle norme CEI vigenti, ed in particolare alle CEI 11-17.



- TUBO **TIPO** :
 a base di cloruro di vinile e/o polietilene ad alta densità, corrugato serie pesante classe N

Riferimento norme: CEI 23-46 Classe N, CEI EN 50086-2-4

Marche.

I tubi devono riportare in posizione visibile ed inalterabile:

Contrassegno del fabbricante

Marchio IMQ, CE o equivalente

Tali indicazioni devono essere presenti lungo una generatrice del tubo a distanze non superiori a m 3.

Devono essere rispettate nella posa le seguenti distanze minime dagli altri sottoservizi presenti:

metalliche (acqua, oleodotti, etc): m 0,3

Tubazioni metanodotto in attraversamento: m 1,50

Tubazioni metanodotto **in** parallelismo: distanza pari o superiore alla profondità del metanodotto

Fognatura: m 0,3

Cavidotti (telefonici): m 0,3

Serbatoi (liquidi infiammabili): m 1

Riferimento alle principali Norme di riferimento

Norme CEI 23-46 Classe N

Norme CEI EN 50086-2-4

Norme CEI 64/8

Norme CEI 11-17



RELAZIONE TECNICA

Relazione Tecnica Numero
OP00006579025

Pozzetti

Tutti i pozzetti dovranno essere in cemento armato vibrato, con dimensioni pari (di norma) a 40x40 cm.

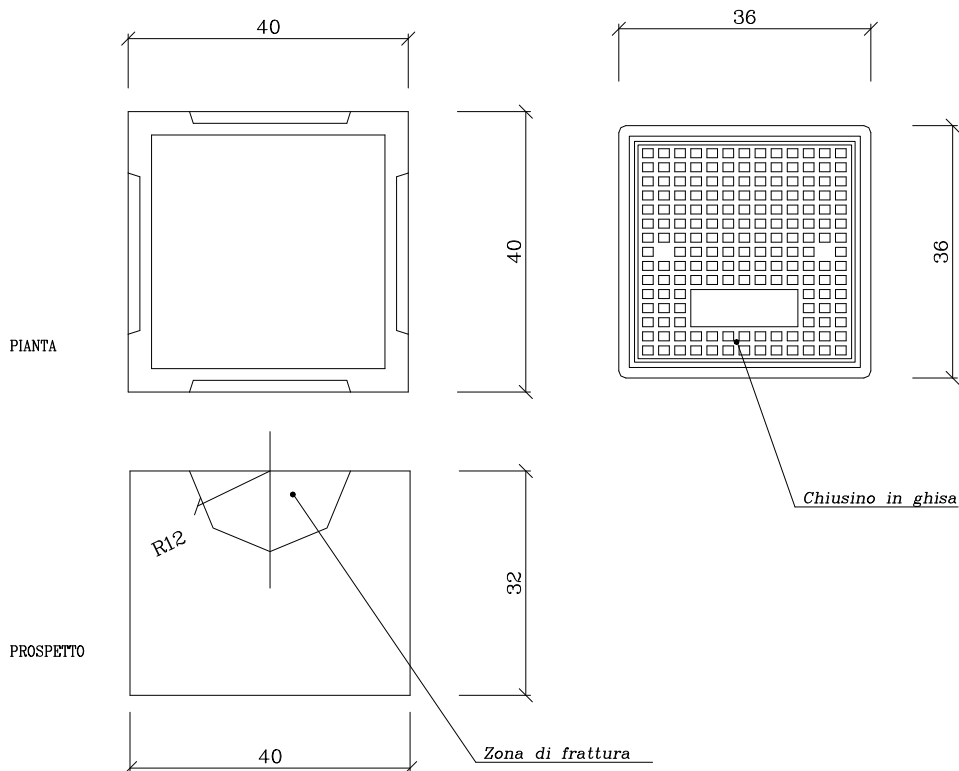
La resistenza caratteristica alla compressione del calcestruzzo non dovrà essere inferiore a:

- 45 N/mm² su una provetta cubica di lato 150 mm.
- 40 N/mm² su una provetta cilindrica di 150 mm di diametro e 300 mm di altezza.
- I tondi di acciaio per l'armatura dovranno rispondere alle norme Euronorm 80/81/82-1 (UNI6407)
- Su ciascun elemento devono essere presenti la sigla o il marchio del costruttore.

Chiusini

- I chiusini dovranno essere in ghisa sferoidale, rispondenti alle norme UNI EN 124. Chiusini con prestazioni superiori (es. C 250) devono essere impiegati previo benestare di Enel Sole.

PARTICOLARI POZZETTI E CHIUSINI TIPO



	RELAZIONE TECNICA	Relazione Tecnica Numero OP00006579025
---	--------------------------	---

Plinti di fondazioni per pali

I plinti di fondazione in cls per i pali dovranno essere realizzati in opera secondo le prescrizioni di progetto. (cfr. vedi tavole allegate).

- Dovranno essere rispettate nella posa le seguenti distanze minime di rispetto dalle canalizzazioni di altri sottoservizi:
- Tubazioni metalliche (acqua, oleodotti, etc): m 0,3
- Tubazioni metanodotto: cfr. Ente erogatore
- Fognatura: m 0,3

Cavidotti (telefonici): m 0,3

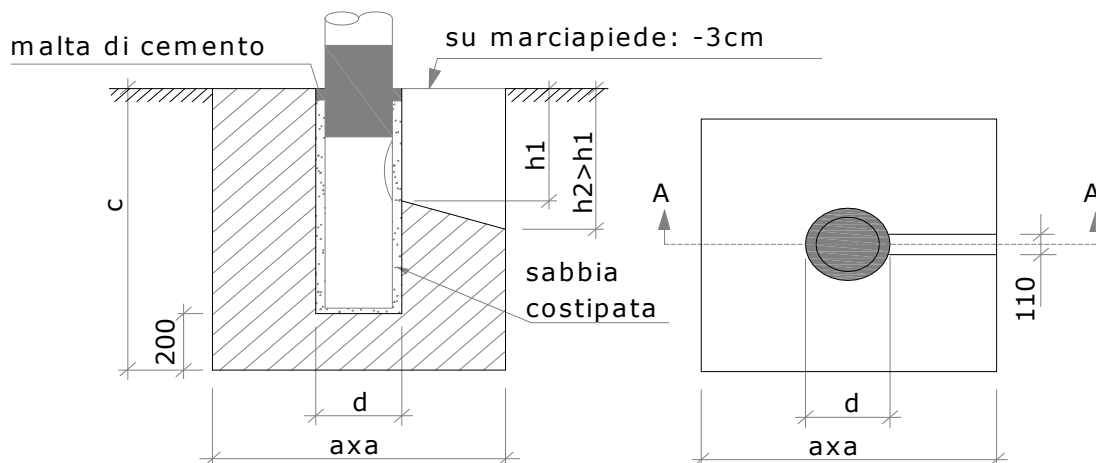
Serbatoi (liquidi infiammabili): m 1

Si faccia comunque riferimento alle norme CEI relative.

FONDAZIONI PER PALI IN ACCIAIO

SEZIONE A-A

dimensioni in mm


 Sostegni conici o
 rastremati con
 installazione
 dell'apparecchio
 testa palo

Fondazioni per pali di lunghezza L f.t. [m]	Dimensioni fondazione			
	c	d	a	h1
$L \leq 5$	700	200	700	400
$6 < L \leq 9$	1000	250	900	400
$10 < L \leq 12,20$	1000	300	1000	400
$L=15$	1700	300	1000	500

 Sostegni conici o
 rastremati con
 installazione
 dell'apparecchio
 mediante braccio

Fondazioni per pali di lunghezza L f.t. [m] braccio escluso	Dimensioni fondazione			
	c	d	a	h1
$L \leq 9$	1000	250	1000	400
$L=10$	1000	300	1000	400

