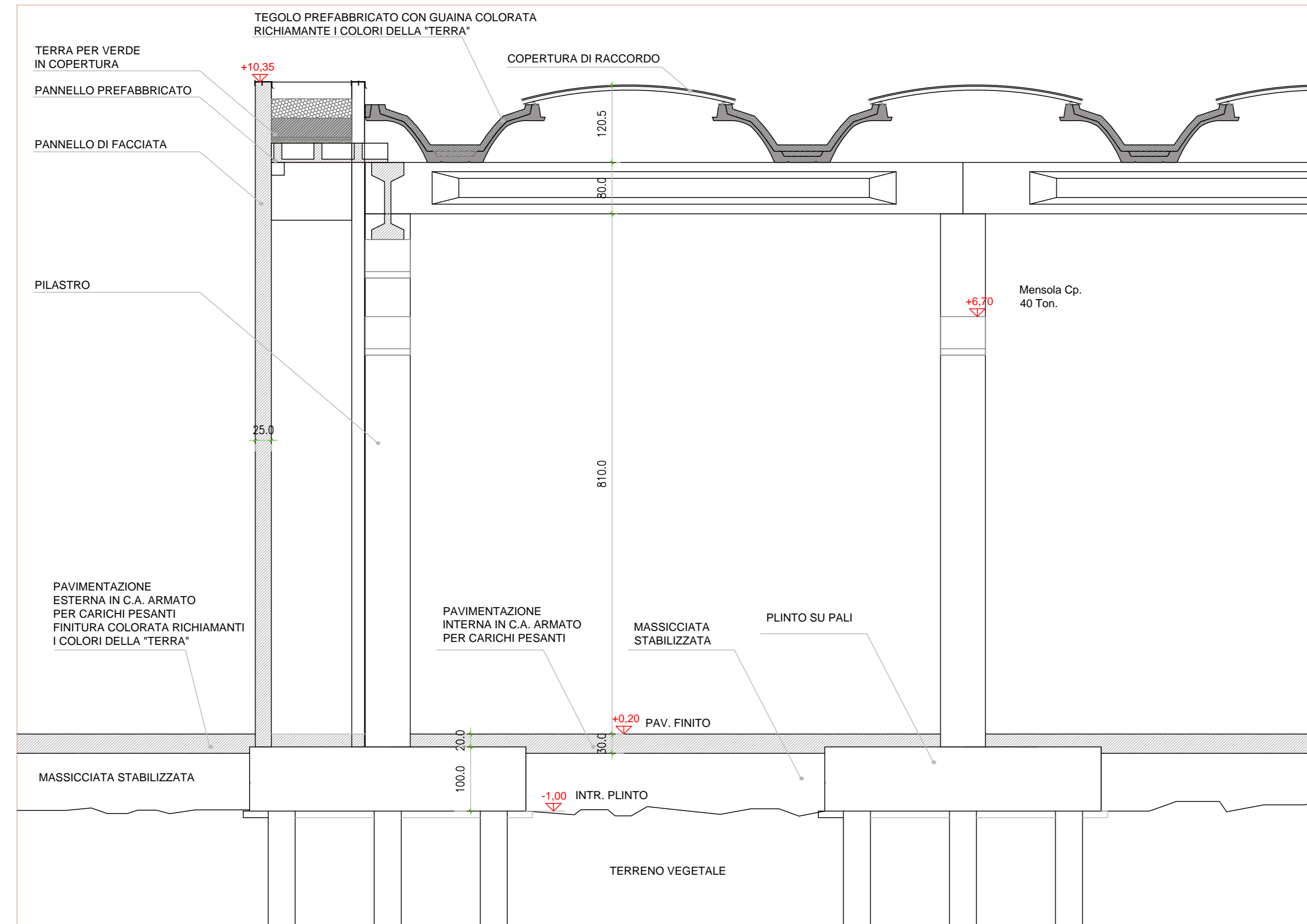
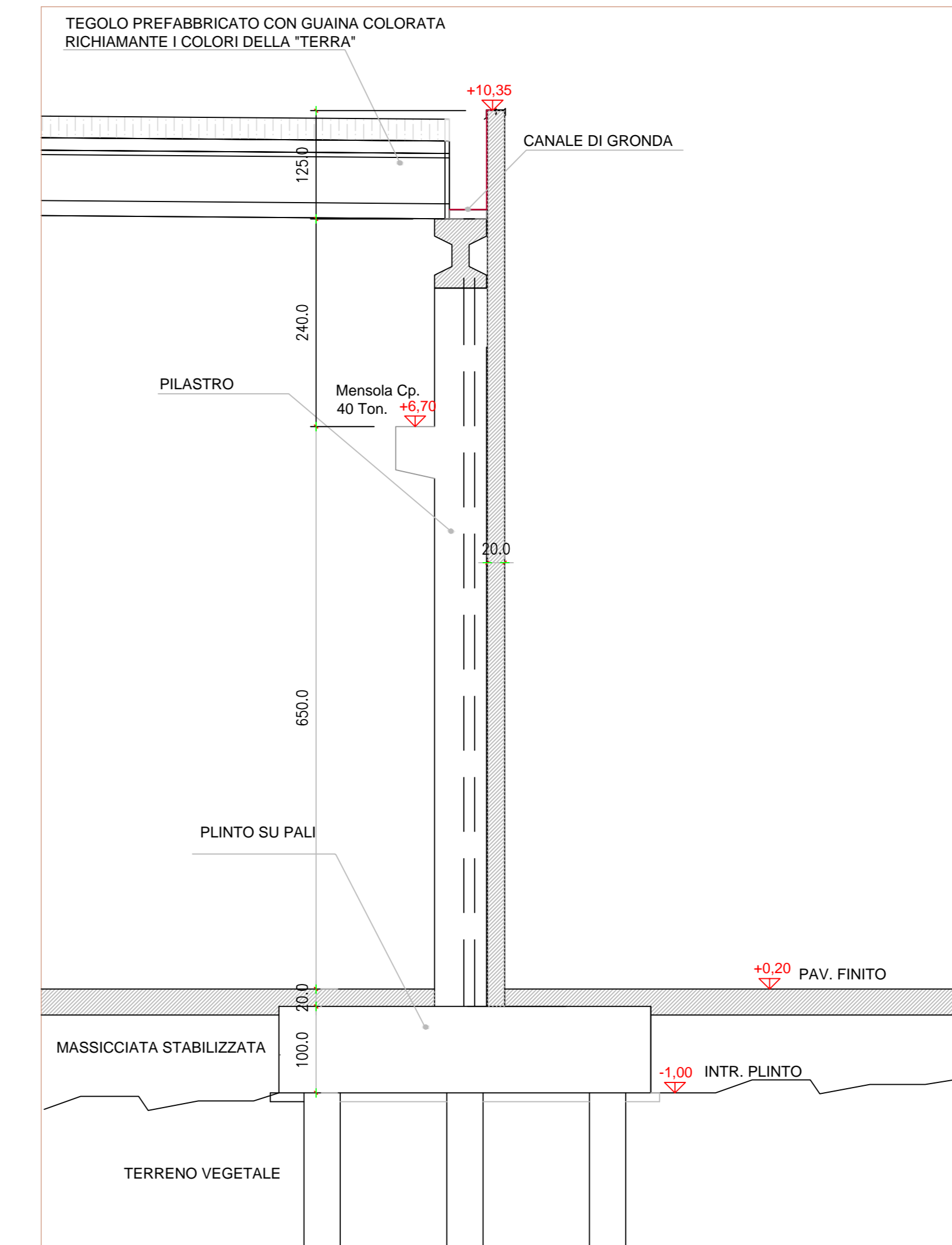


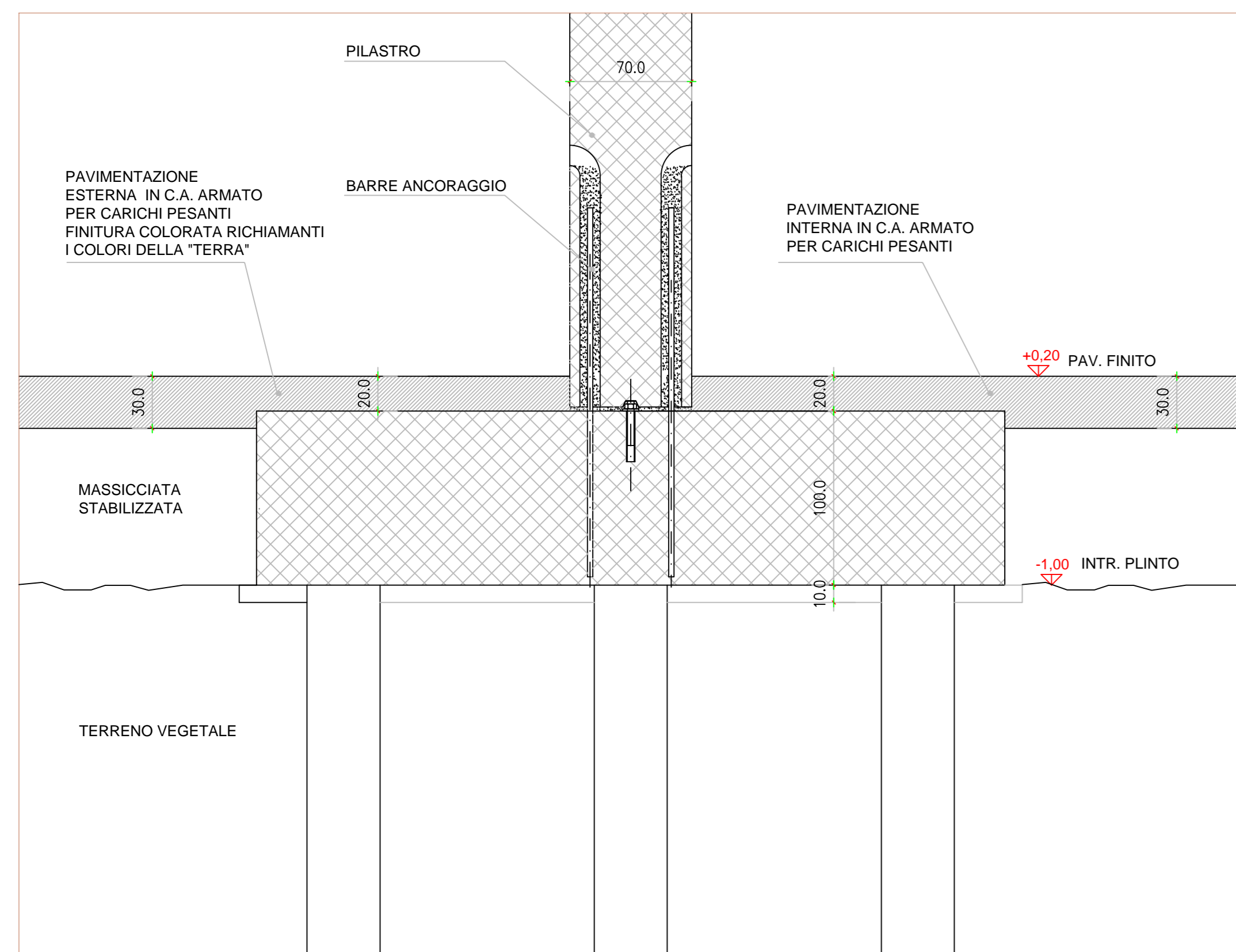
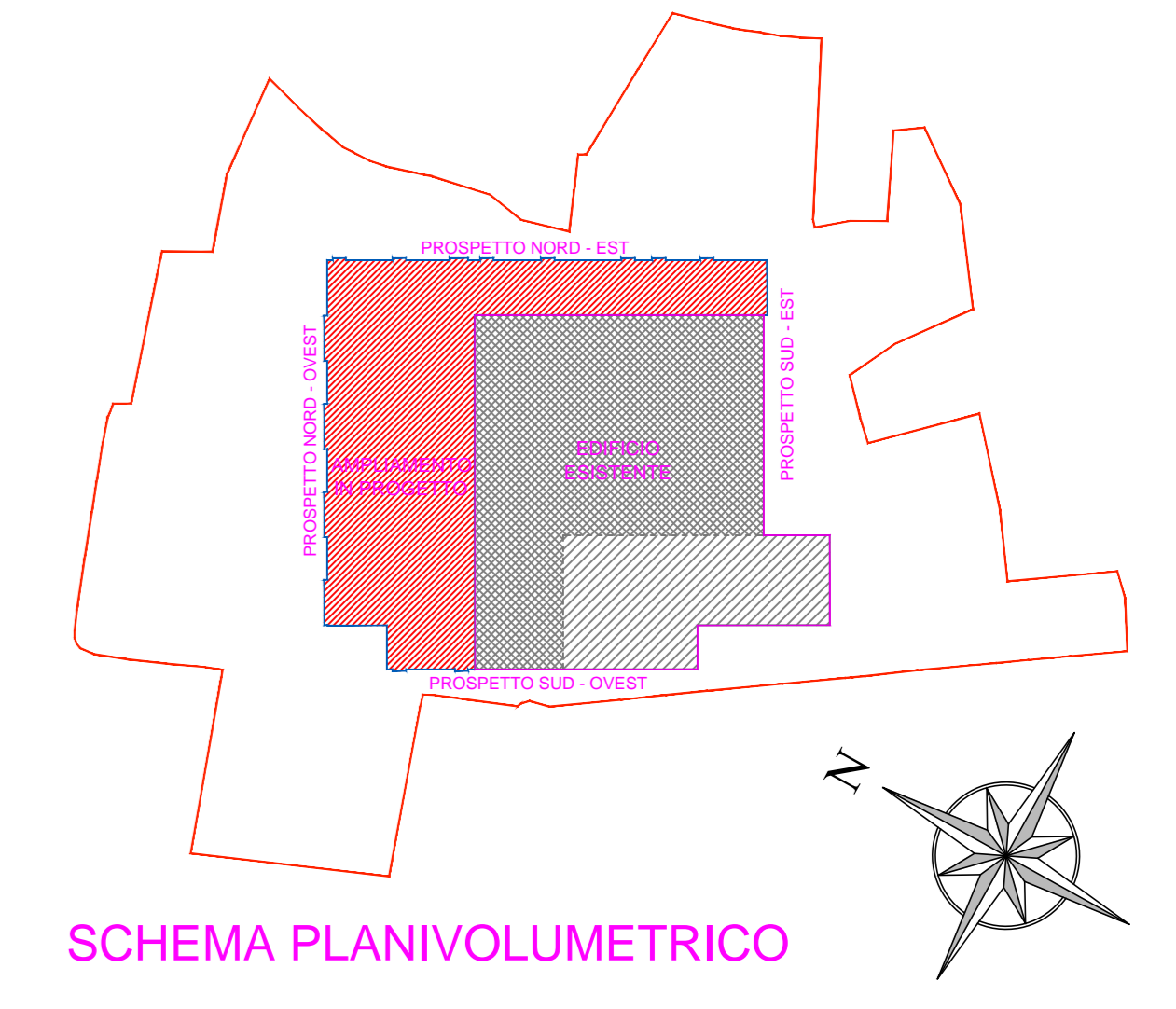
SEZIONE LATERALE
SCALA 1:50



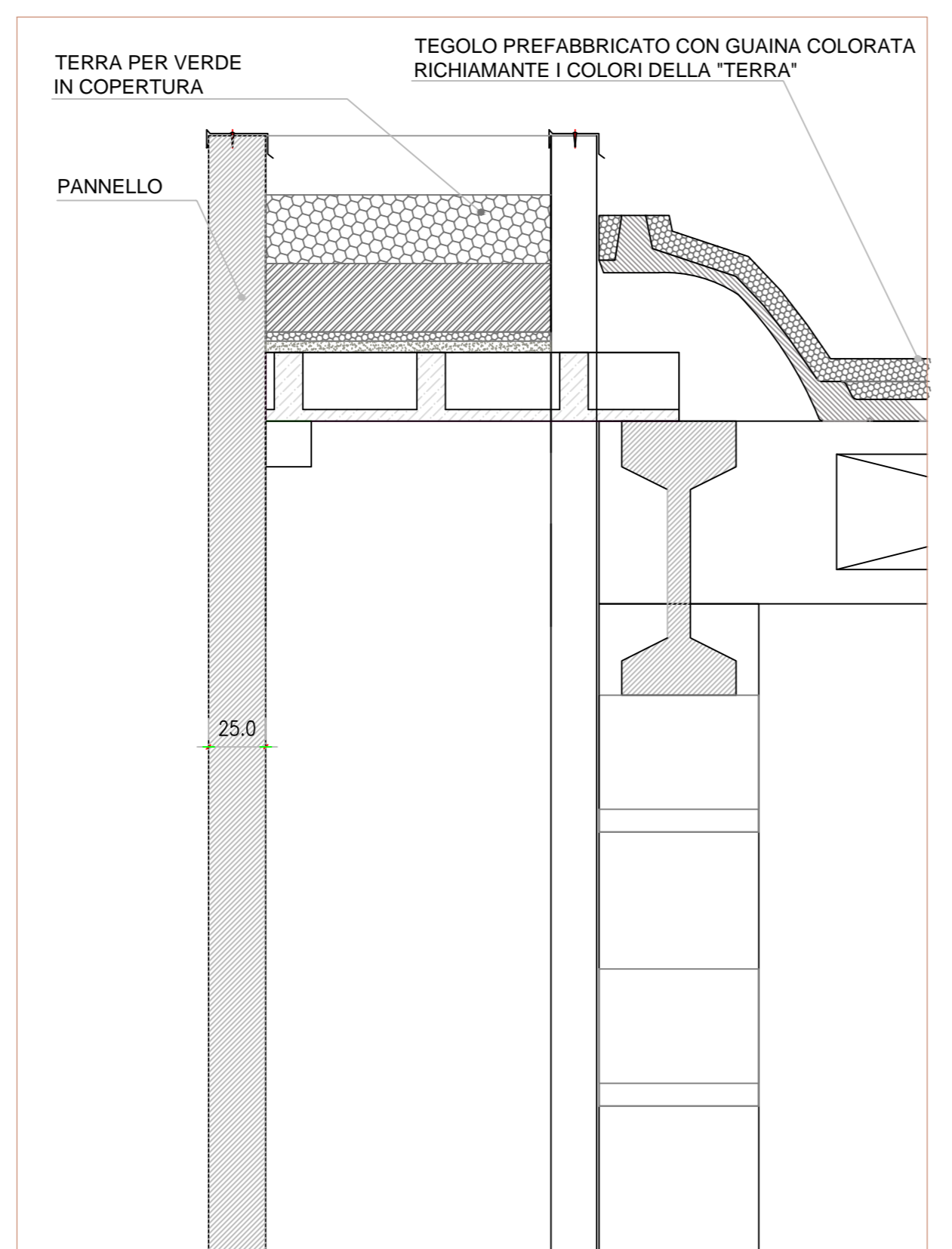
SEZIONE LATERALE -VASCHE VERDE COPERTURA
SCALA 1:50



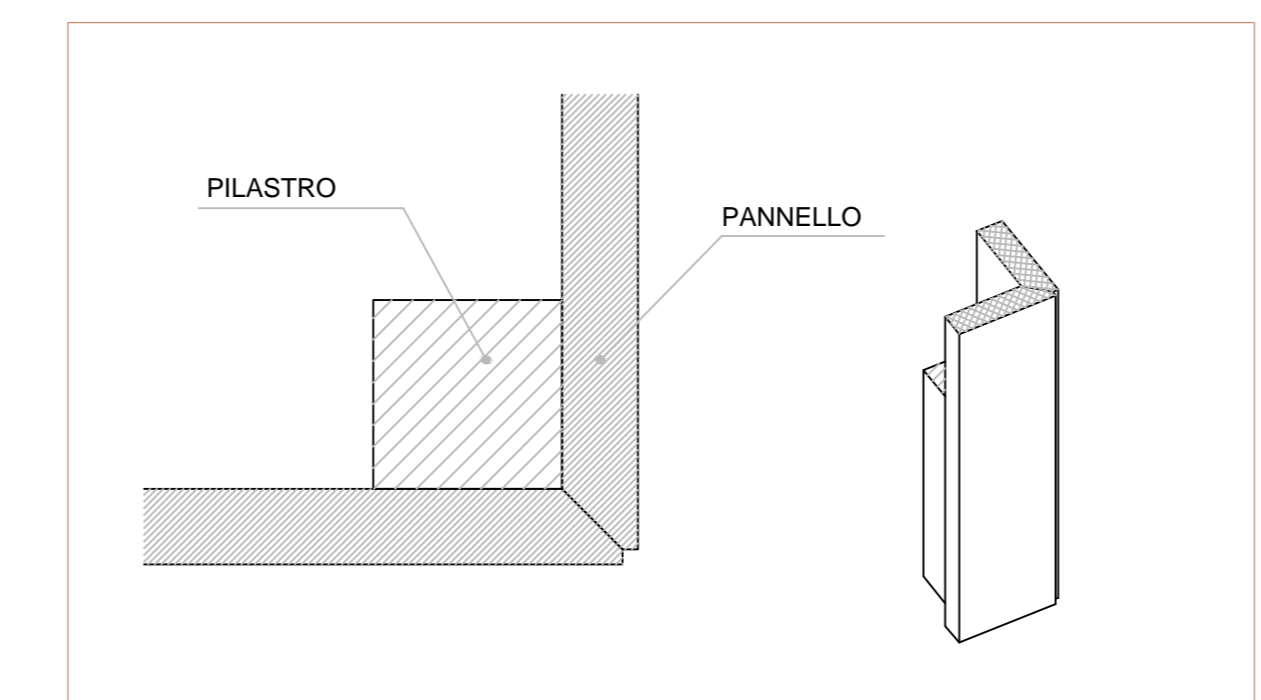
SEZIONE LATERALE STRUTTURALE - CANALE GRONDA
SCALA 1:50



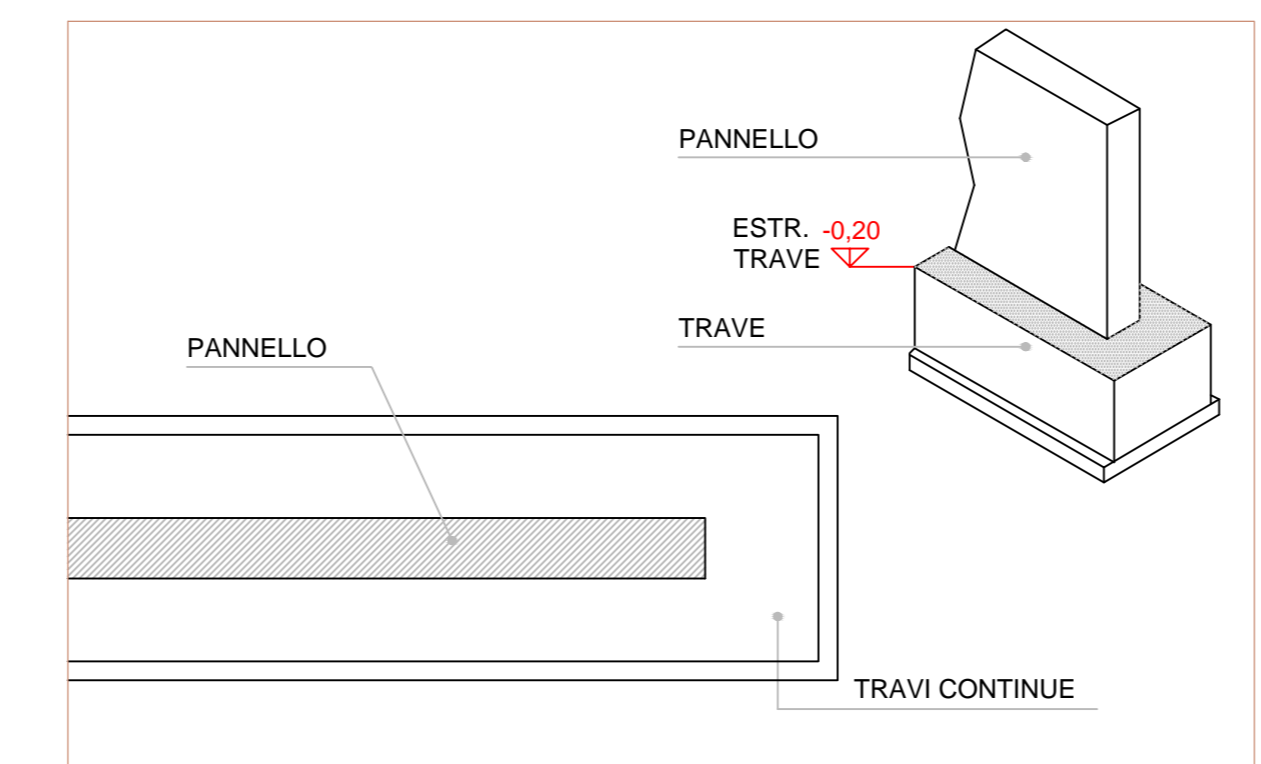
DETTAGLIO PLINTO E PAVIMENTAZIONE
SCALA 1:25



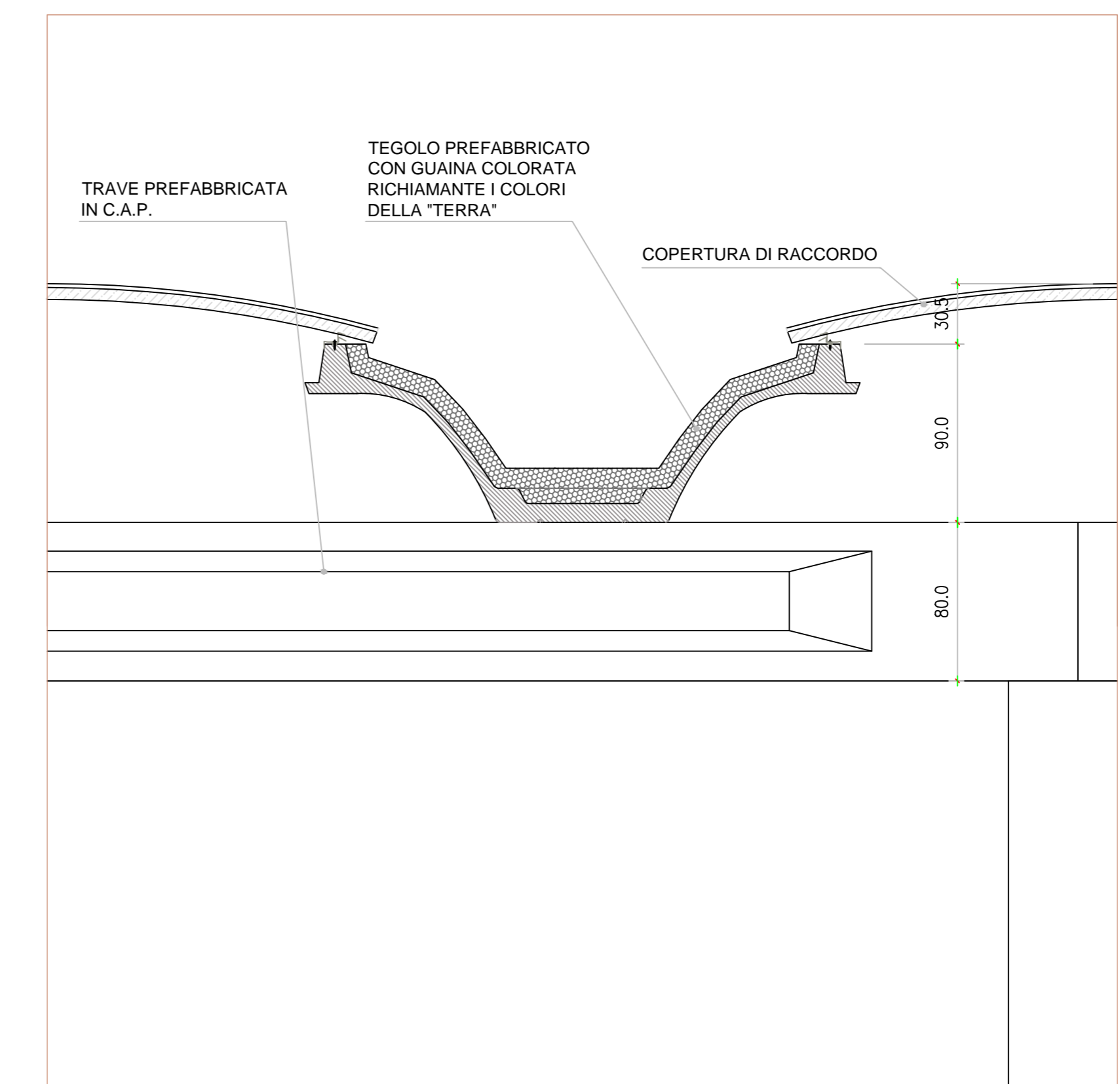
DETTAGLIO DI COPERTURA
SCALA 1:25



DETTAGLIO APOGGIO PANNELLO
SCALA 1:25



DETTAGLIO APOGGIO PANNELLO
SCALA 1:25



DETTAGLIO TEGOLO DI COPERTURA
SCALA 1:25

Lavoro		COMUNE DI CESANA BRIANZA PROVINCIA DI LECCO - REGIONE LOMBARDA	
Richiesta di Permesso di Costruire in variante allo Strumento Urbanistico vigente, ai sensi art.8 del D.P.R.160/2010 per l'ampliamento dell'insediamento produttivo della società Eusider Spa - via Del Brughetto 1 - Cesana Brianza (LC)			
Committente / Proprietà EUSIDER S.p.a. / L'ISOLA S.r.l.			
Progettista	Architettura - Urbanistica B&B STUDIO s.r.l. Via Cassinari, 46 - 20138 Milano Tel. 02/2936600 - Fax. 02/2936699	Progettista	Arch. Patrizio Sidoti
Progettista	Architettura del giardino e paesaggio AG&P S.r.l. - via Savona 50 - 20144 Milano - L. +39 02 42290252 - F. +39 02 42290564	Costruttore	Firma Costruttore
Firma Committente / Proprietario		Firma e Timbro professionale progettista	Firma e Timbro professionale direttore lavori
Rev.	Data	Aggiornamenti	
04			
03			
02			
01			
00			
00	APRILE 2017	Pratica Comunale SUAP prot. 4503 - Integrazione 21.04.2017	
Oggetto AMPLIAMENTO FABBRICATO INDUSTRIALE e RIQUALIFICAZIONE AMBIENTALE			
Titolo DETTAGLI E PARTICOLARI COSTRUTTIVI			
Codice elaborato			Scala 1:50 - 1:25