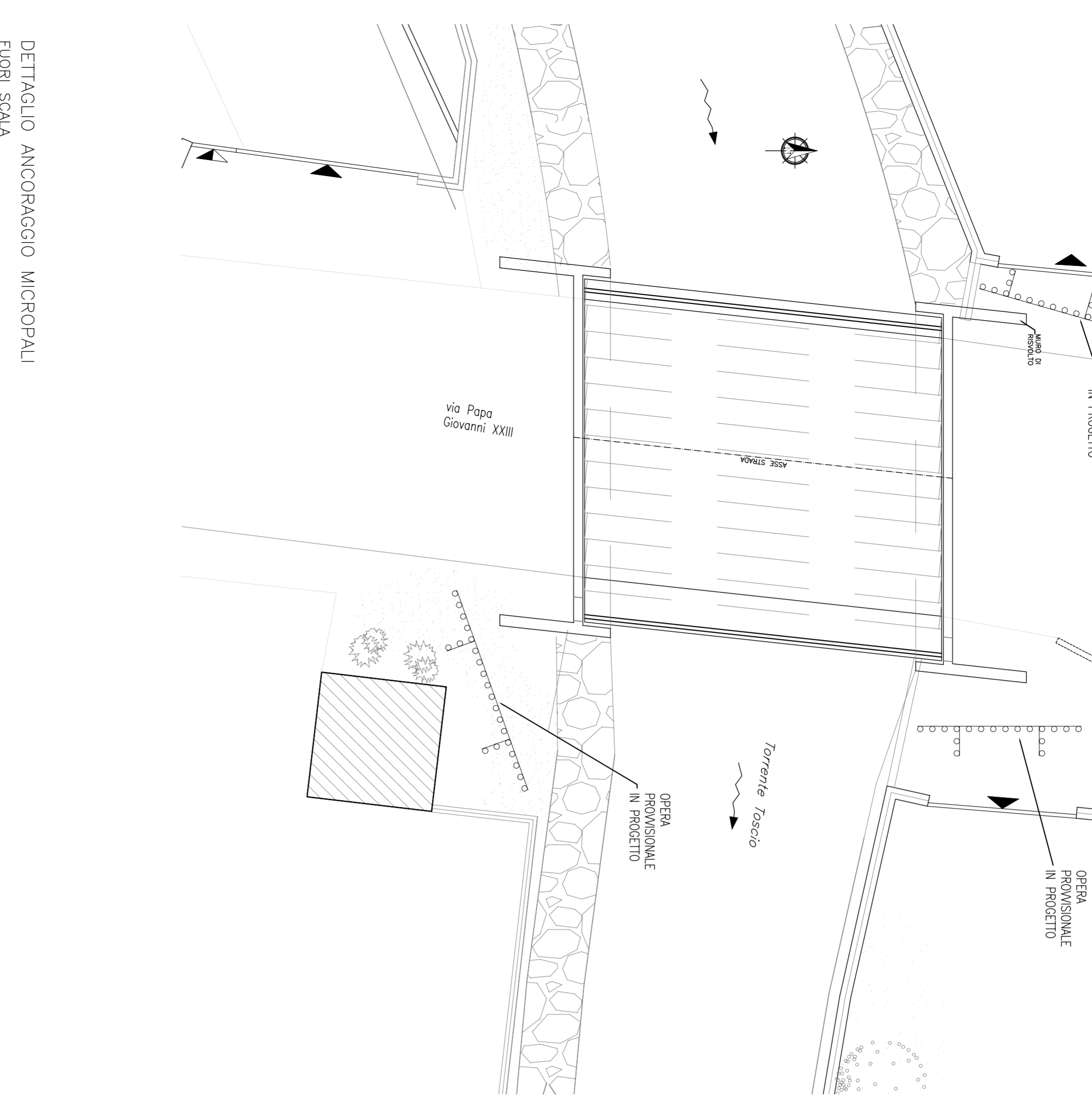




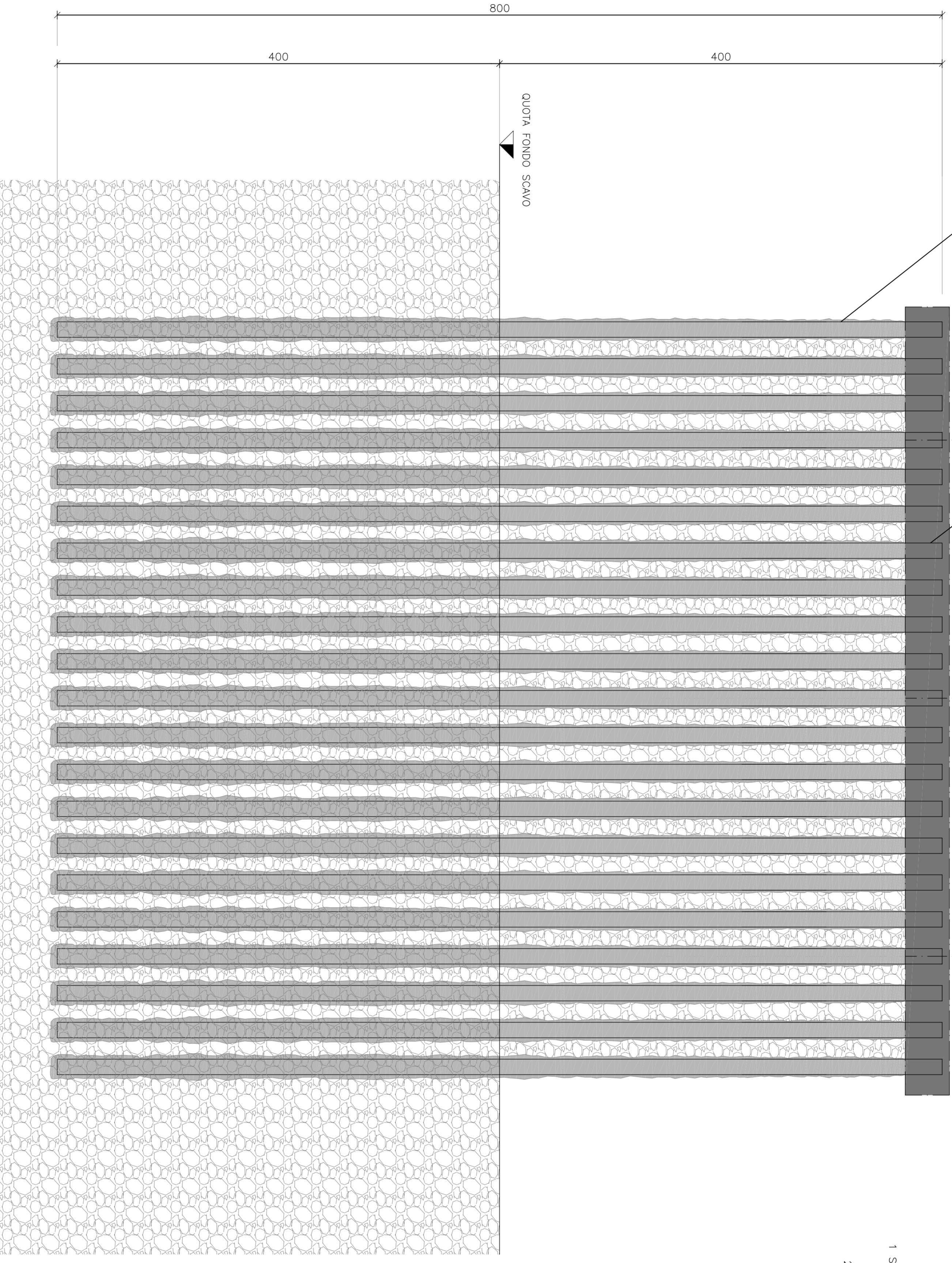
PONTE CIVATE
PIANTA IMPALCATO
Scala 1:100



VISTA BERLINESE TIPOLOGICA (1:25)

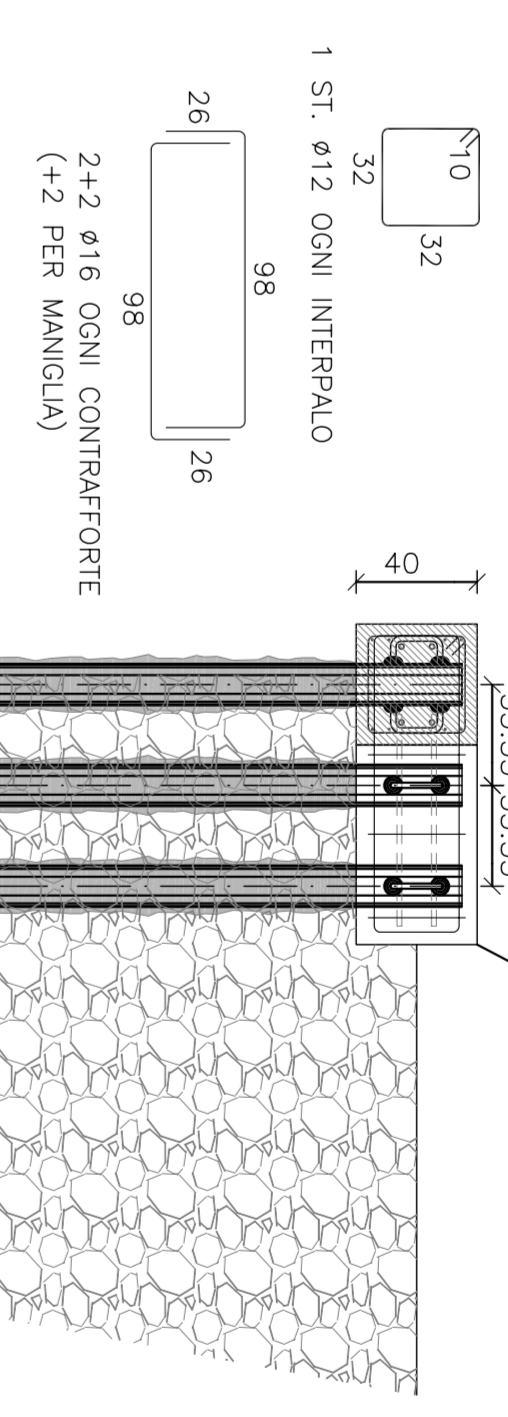
TRAVE DI CORDONAMENTO
VEDI DETTAGLIO

CONCO DI BERLINESI CON CONTRAFFORTI
N.3/ML
L=800 MIN.



DETTAGLI BERLINESI (1:25)

CORDONAMENTO IN CLS
CONTRAFFORTI Ø16 CORRENTI
SUI LATI VERTICALI

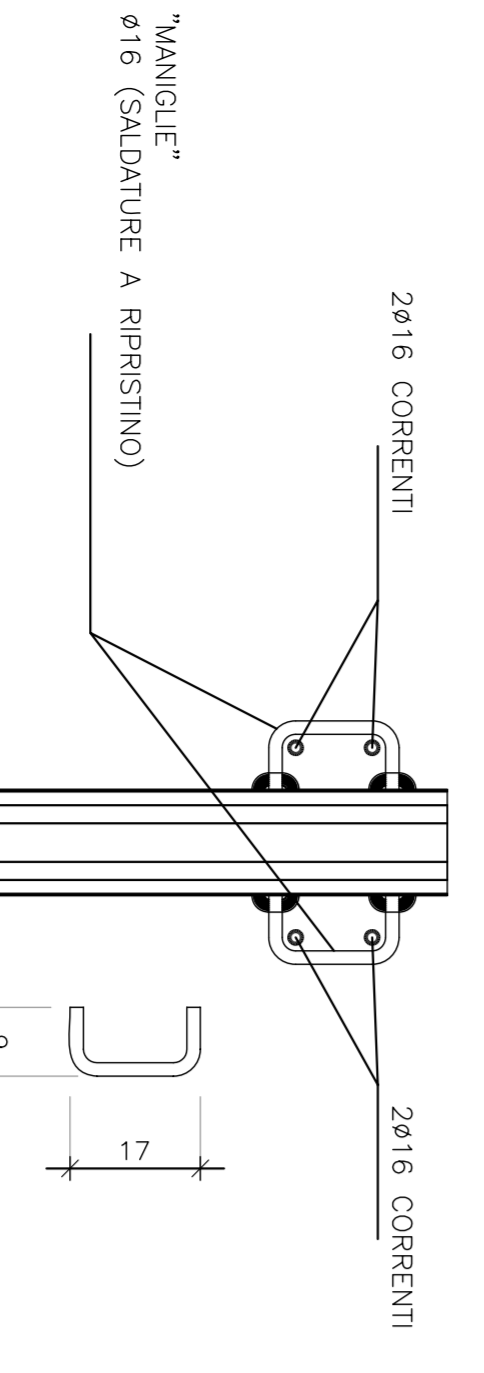


1 ST. Ø12 OGNI INTERPALO
26 98 26
2+2 Ø16 PER MANIGLIA

TUBO Ø139,7 SP. 8 - S275

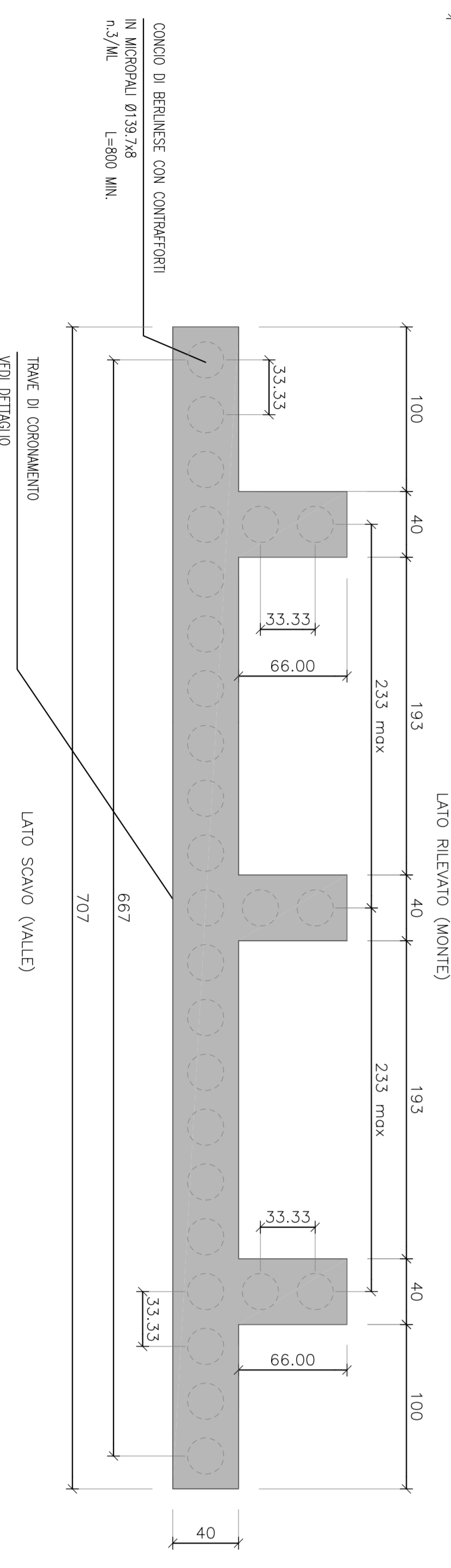
MATERIALI :

- CLS GETTI FONDAZIONI E MURI classe resistenza: C28/35 UNI EN 12620-1: 2001
- ACCIAIO PER STRUTTURE METALLICHE tipo S275 J0 UNI EN 10025
- BULLONI classe 8,8 A.R. UNI EN ISO 898-1: 2001
- SALDATURE: a cordoni d'angolo e/o continue con spessore di gola pari a 0,7 volte lo spessore minimo da unire UNI EN 15609: 2004

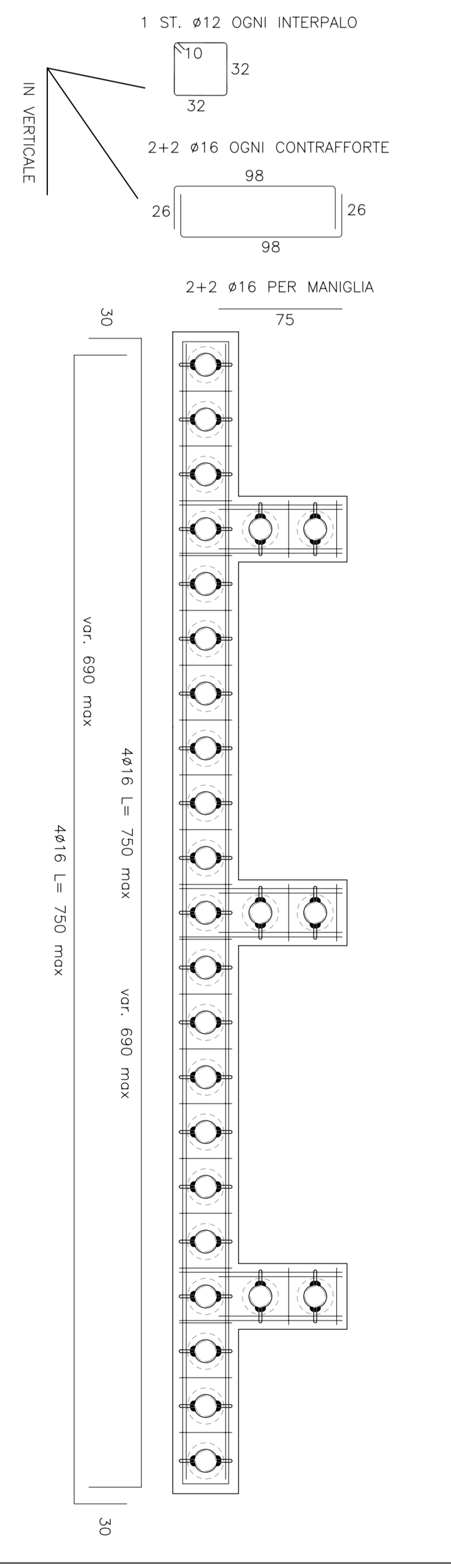


DETTAGLIO ANCORAGGIO MICROPALI
FUORI SCALA

PIANTA BERLINESE TIPOLOGICA (1:25)



PIANTA BERLINESE TIPOLOGICA (1:25)
ARMATURE



COMUNE DI CIVATE
Provincia di Lecco

SISTEMAZIONE IDRAULICA E MESSA IN SICUREZZA DELLA VALLA DELLO DELL'ORO A SEGUITO DEGLI EVENTI ALLUVIONALI DEL LUGLIO 2009

INTERVENTI RELATIVI AL PONTE TORRENTI TOSCIO IN VIA PAPA GIOVANNI XXIII

PROGETTO ESECUTIVO

3.9 PONTE IN VIA PAPA GIOVANNI XXIII
PARTICOLARI COSTRUTTIVI PARATE MICROPALI

approvazioni	data	data	data
		1/100 / 1/25	
			7/50/10
			1/100 / 1/25
			1/100 / 1/25
			1/100 / 1/25

Dicembre 2010

Progettista:
Collaboratore:
Ufficio:
DOTT. ING. MARCO MANNICCIERININ CASÀ
DOTT. ING. ELENA LOMBARIELLO
GENOVA MARCO OTTOLINI

BMB INGEGNERIA S.R.L.
Via Antonio da Novara, 10
00144 Roma (RM)
Tel. +39 06 6860121 / Fax +39 06 6860121
www.bmbingegneria.it
bmb@bmbingegneria.it

Condizione pubblica e esclusiva proleccale:
Dott. Geol. Egido Di Mari
Tel. +39 06 4812014 / Fax +39 06 4812014
www.demari.it
demari@demari.it

Parma (RM) 06/6860121