



TCL s.r.l.
Società tra professionisti
 Progettazione impianti elettrici e sistemi fotovoltaici

Commissa n. **P118-20**

3

PROGETTO DEFINITIVO / ESECUTIVO DELL'IMPIANTO ELETTRICO

Il progetto è costituito da:

*Fascicolo 1: Relazione tecnica**Fascicolo 2: Norme tecniche***Fascicolo 3: Allegati grafici***Fascicolo 4: Piano della manutenzione**Fascicolo 5: Computo metrico estimativo**Fascicolo 6: Elenco prezzi unitari**Fascicolo 7: Analisi prezzi unitari**Fascicolo 8: Quadro economico**Fascicolo 9: Cronoprogramma**Fascicolo 10: Capitolato speciale appalto**Fascicolo 11: Schema contratto di appalto**Cliente:*

Amministrazione comunale di Arosio
Via Grandi Invalidi,6 – 22060 Arosio (CO)

Ubicazione impianti:

Copertura Palestra Scuola Media
Via M. Buonarroti – 22060 Arosio (CO)

Descrizione del lavoro:

Realizzazione impianto fotovoltaico sulla copertura della palestra della scuola media

*Il progettista incaricato**Il committente*

Rev.	Data	Descrizione	Redatto	Controllato	Approvato
0	Aprile 2020	Definitivo – Esecutivo	Rf	Mc	Mc
1					
2					
3					



	COMUNE DI AROSIO Provincia di Como SERVIZIO URBANISTICA – EDILIZIA PRIVATA E PUBBLICA INIZIO DI ATTIVITA' – CATASTO – SPORTELLO UNICO	
--	--	--

PRATICA n.

AL RESPONSABILE DEL SERVIZIO

ESAME DELL'IMPATTO PAESISTICO DEI PROGETTI

(Approvato ai sensi dell'art. 30 delle Norme Tecniche di Attuazione del Piano Territoriale Paesistico Regionale e secondo le "Linee guida" approvate con D.G.R. 8 novembre 2002 n. 7/II045).

Proprietario dell'immobile: Comune di Arosio

Ubicazione dell'intervento: Via M. Buonarroti – Arosio (CO)

TIPO DI INTERVENTO	TIPO DI PRATICA
<input type="checkbox"/> NUOVA COSTRUZIONE <input type="checkbox"/> AMPLIAMENTO O SOPRALZO <input type="checkbox"/> RISTRUTTURAZIONE EDILIZIA <input type="checkbox"/> RECUPERO SOTTOTETTO <input type="checkbox"/> VARIANTE <input checked="" type="checkbox"/> ALTRO	<input type="checkbox"/> D.I.A. <input type="checkbox"/> PERMESSO DI COSTRUIRE <input type="checkbox"/> PERMESSO DI COSTRUIRE A SANATORIA
GRADO DI SENSIBILITA' DEL SITO 2	GRADO DI INCIDENZA DEL PROGETTO 2



IMPATTO PAESISTICO: 4

- impatto paesistico sotto la soglia di rilevanza
- impatto paesistico sopra la soglia di rilevanza ma sotto la soglia di tolleranza
- impatto paesistico sopra la soglia di tolleranza

La proprietà



Modalità di presentazione

Il procedimento di valutazione dell'impatto paesistico, normato dalla parte IV (art. 25 e seguenti) del PTPR e dalle "linee guida" pubblicate sul BURL n. 47 del 21.11.2002, consiste in sintesi nel considerare innanzitutto *la sensibilità del sito* di intervento e, quindi, *l'incidenza del progetto* proposto, cioè il grado di perturbazione prodotto in quel contesto dalle opere in progetto.

Dalla combinazione delle due valutazioni deriva quella del livello di *impatto paesistico* della trasformazione proposta.

Qualora l'impatto sia sopra la soglia di rilevanza si procede a verificarne le caratteristiche.

Criteri per la determinazione della classe di sensibilità del sito (tab. 1A - 1B)

Il giudizio complessivo circa la sensibilità paesaggistica di un sito è determinato tenendo conto di tre differenti modi di valutazione:

- morfologico-strutturale
- vedutistico
- simbolico.

Tale analisi dovrà estendersi al contesto più ampio in cui si inseriscono l'area o i fabbricati oggetto d'intervento, sia all'ambiente immediatamente circostante, sia infine, agli edifici o alle aree sulle quali si interviene.

Le linee guida regionali descrivono nel dettaglio tali modi di valutazione.



Criteria per la determinazione del grado di incidenza paesistica del progetto (tab. 2A - 2B)

Il grado di incidenza paesistica del progetto è riferito alle modifiche che saranno prodotte nell'ambiente dalle opere in progetto. La sua determinazione non può tuttavia prescindere dalle caratteristiche e dal grado di sensibilità del sito.

Vi dovrà infatti essere rispondenza tra gli aspetti che hanno maggiormente concorso alla valutazione della sensibilità del sito (elementi caratterizzanti e di maggiore vulnerabilità) e le considerazioni da sviluppare nel progetto relativamente al controllo dei diversi parametri e criteri di incidenza.

Determinare quindi l'incidenza del progetto significa considerare se l'intervento proposta modifica i caratteri morfologici di quel luogo, se si sviluppa in una scala proporzionale al contesto e rispetto a importanti punti di vista (coni ottici).

Anche questa analisi prevede che venga effettuato un confronto con il linguaggio architettonico e culturale esistente, con il contesto ampio, con quello più immediato ed, evidentemente, con particolare attenzione (per gli interventi sull'esistente) all'edificio oggetto di intervento.

Analogamente al procedimento seguito per la sensibilità del sito, si determinerà l'incidenza del progetto rispetto al contesto utilizzando criteri e parametri di valutazione relativi a:

- incidenza morfologica e tipologica
- incidenza linguistica: stile, materiali, colori
- incidenza visiva
- incidenza simbolica.



La tabella 1A non è finalizzata ad un'automatica determinazione della classe di sensibilità del sito, ma costituisce il riferimento per la valutazione sintetica che dovrà essere espressa nella tabella 1B a sostegno delle classi di sensibilità da individuare.

La classe di sensibilità della tabella 1B non è il risultato della media matematica dei "si" e dei "no" della tabella 1A, ma è determinata da ulteriori analisi esplicitate nella pagina delle modalità di presentazione, tenendo conto di un contesto ampio, di uno più immediato e delle caratteristiche architettoniche dell'edificio stesso. Lo stesso dicasi per il "giudizio complessivo" che viene determinato in linea di massima, dal valore più alto delle classi di sensibilità del sito.



Tabella 1B – CLASSE DI SENSIBILITA' DEL SITO: valutazione sintetica.

Modi di valutazione	Valutazione ed esplicazione sintetica in relazione alle chiavi di lettura	Classe di sensibilità
1. Morfologico-strutturale	L'area sulla quale sorge l'immobile, non ha alcuna particolare rilevanza di tipo morfologico strutturale	<input type="checkbox"/> Molto bassa <input checked="" type="checkbox"/> Bassa <input type="checkbox"/> Media <input type="checkbox"/> Alta <input type="checkbox"/> Molto alta
2. Vedutistico	L'area sulla quale sorge l'immobile non ha alcuna rilevanza di tipo vedutistico	<input type="checkbox"/> Molto bassa <input checked="" type="checkbox"/> Bassa <input type="checkbox"/> Media <input type="checkbox"/> Alta <input type="checkbox"/> Molto alta
3. Simbolico	L'area sulla quale sorge l'immobile, ha una bassa rilevanza di tipo simbolico	<input type="checkbox"/> Molto bassa <input checked="" type="checkbox"/> Bassa <input type="checkbox"/> Media <input type="checkbox"/> Alta <input type="checkbox"/> Molto alta
Giudizio complessivo	In relazione alle valutazioni sopra espresse, il contesto presenta un grado di sensibilità basso	<input type="checkbox"/> 1 <input checked="" type="checkbox"/> 2 <input type="checkbox"/> 3 <input type="checkbox"/> 4 <input type="checkbox"/> 5

Valori di giudizio complessivo da esprimersi in forma numerica secondo la seguente associazione tenendo conto delle valutazioni effettuate in riferimento ai tre modi di valutazione (tab. 1B), alle chiavi di lettura (tab. 1A) e in base alla rilevanza assegnata ai diversi fattori analizzati:

- 1 = Sensibilità paesistica molto bassa
- 2 = Sensibilità paesistica bassa
- 3 = Sensibilità paesistica media
- 4 = Sensibilità paesistica alta
- 5 = Sensibilità paesistica molto alta

N.B. Nella colonna centrale indicare sinteticamente le motivazioni che hanno portato alla determinazione della classe di sensibilità.


Tabella 2A – GRADO DI INCIDENZA DEL PROGETTO: Criteri e parametri per la valutazione

Criteri di valutazione	Rapporto contesto/progetto: parametri di valutazione	Incidenza:	
		SI	NO
1. Incidenza morfologica e tipologica	<ul style="list-style-type: none"> • ALTERAZIONE DEI CARATTERI MORFOLOGICI DEL LUOGO E DELL'EDIFICIO OGGETTO DI INTERVENTO: Il progetto comporta modifiche: <ul style="list-style-type: none"> - Degli ingombri volumetrici paesistici; - Delle altezze, degli allineamenti degli edifici e dell'andamento dei profili; - Dei profili di sezione trasversale urbana/cortile; - Dei prospetti, dei rapporti pieni/vuoti, degli allineamenti tra aperture (porte, finestre, vetrine) e superfici piene; - Dell'articolazione dei volumi. • ADOZIONE DI TIPOLOGIE COSTRUTTIVE NON AFFINI A QUELLE PRESENTI NELL'INTORNO PER LE MEDESIME DESTINAZIONI FUNZIONALI: Il progetto prevede: <ul style="list-style-type: none"> - tipologie costruttive differenti da quelle prevalenti in zona; - soluzioni di dettaglio (es. manufatti in copertura, aperture, materiali utilizzati, ecc.) differenti da quelle presenti nel fabbricato, da eventuali soluzioni storiche documentate in zona o comunque presenti in aree limitrofe. 	<input type="checkbox"/> <input type="checkbox"/> <input type="checkbox"/> <input type="checkbox"/> <input type="checkbox"/> <input type="checkbox"/> <input type="checkbox"/>	<input checked="" type="checkbox"/> <input checked="" type="checkbox"/> <input checked="" type="checkbox"/> <input checked="" type="checkbox"/> <input checked="" type="checkbox"/> <input checked="" type="checkbox"/> <input checked="" type="checkbox"/>
2. Incidenza linguistica: stile, materiali, colori	<ul style="list-style-type: none"> • LINGUAGGIO DEL PROGETTO DIFFERENTE RISPETTO A QUELLO PREVALENTE NEL CONTESTO, INTESO COME INTORNO IMMEDIATO 	<input type="checkbox"/>	<input checked="" type="checkbox"/>
3. Incidenza visiva	<ul style="list-style-type: none"> • INGOMBRO VISIVO • OCCULTAMENTO DI VISUALI RILEVANTI • PROSPETTO SU SPAZI PUBBLICI (es. strade, piazze) 	<input type="checkbox"/> <input type="checkbox"/> <input type="checkbox"/>	<input checked="" type="checkbox"/> <input checked="" type="checkbox"/> <input checked="" type="checkbox"/>
4. Incidenza simbolica	<ul style="list-style-type: none"> • INTERFERENZA CON I VALORI SIMBOLICI ATTRIBUITI DALLA COMUNITÀ LOCALE AL LUOGO 	<input type="checkbox"/>	<input checked="" type="checkbox"/>



Come indicato per la determinazione della sensibilità del sito, la tabella 2A non è finalizzata ad un'automatica determinazione della classe di incidenza del progetto, ma costituisce il riferimento per la valutazione sintetica che dovrà essere espressa nella tabella 2B a sostegno delle classi di incidenza da individuare.

La classe di sensibilità della tabella 2B non è il risultato della media matematica dei "si" e dei "no" della tabella 2A, ma è determinata da ulteriori analisi esplicitate nella pagina delle modalità di presentazione, tenendo conto delle modifiche anche parziali apportate all'edificio o solo alla copertura.

Lo stesso dicasi per il "giudizio complessivo" che viene determinato in linea di massima, dal valore più alto delle classi di incidenza del progetto.

Tabella 2B – GRADO DI INCIDENZA DEL PROGETTO: valutazione sintetica

Criteri di valutazione	Valutazione sintetica in relazione ai parametri di cui alla tabella 2A	Incidenza
Incidenza morfologica e tipologica	L'intervento consiste nella realizzazione di impianto fotovoltaico integrato nella copertura esistente. Si conservano pertanto i caratteri morfologici del luogo.	<input type="checkbox"/> Molto bassa <input checked="" type="checkbox"/> Bassa <input type="checkbox"/> Media <input type="checkbox"/> Alta <input type="checkbox"/> Molto alta
Incidenza linguistica: stile, materiali, colori	L'intervento consiste nella realizzazione di impianto fotovoltaico	<input type="checkbox"/> Molto bassa <input checked="" type="checkbox"/> Bassa <input type="checkbox"/> Media <input type="checkbox"/> Alta <input type="checkbox"/> Molto alta
Incidenza visiva	Il progetto non prevede incremento volumetrico, pertanto non vengono modificati rispetto all'esistente, gli ingombri visivi ed i profili	<input type="checkbox"/> Molto bassa <input checked="" type="checkbox"/> Bassa <input type="checkbox"/> Media <input type="checkbox"/> Alta <input type="checkbox"/> Molto alta
Incidenza simbolica	Il fabbricato oggetto di intervento non ha rilevanza simbolica	<input type="checkbox"/> Molto bassa <input checked="" type="checkbox"/> Bassa <input type="checkbox"/> Media <input type="checkbox"/> Alta <input type="checkbox"/> Molto alta
Giudizio complessivo	In riferimento alle valutazioni sopra espresse, il progetto presenta un grado di incidenza basso	<input type="checkbox"/> 1 <input checked="" type="checkbox"/> 2 <input type="checkbox"/> 3 <input type="checkbox"/> 4 <input type="checkbox"/> 5



Il giudizio complessivo da esprimersi in forma numerica secondo la seguente associazione tenendo conto delle valutazioni effettuate in riferimento ai criteri di valutazione della tabella 2B e ai parametri di valutazione della tabella 2 A:

- 1 = Incidenza paesistica molto bassa
- 2 = Incidenza paesistica bassa
- 3 = Incidenza paesistica media
- 4 = Incidenza paesistica alta
- 5 = Incidenza paesistica molto alta

N.B. Nella colonna centrale occorre indicare sinteticamente le motivazioni che hanno portato alla determinazione del grado di incidenza.

Determinazione del livello di impatto paesistico del progetto

La tabella che segue, viene compilata sulla base dei “giudizi complessivi”, relativi alla classe di sensibilità paesistica del sito e al grado di incidenza paesistica del progetto, espressi sinteticamente in forma numerica a conclusione delle due fasi valutative indicate.

Il livello di impatto paesistico deriva dalla moltiplicazione dei due valori numerici.

Tabella 3 – Determinazione dell’impatto paesistico del progetto

Impatto paesistico del progetto = sensibilità del sito x incidenza del progetto					
	Grado di incidenza del progetto				
Classe di sensibilità del sito	1	2	3	4	5
5	5	10	15	20	25
4	4	8	12	16	20
3	3	6	9	12	15
2	2	4	6	8	10
1	1	2	3	4	5

Impatto paesistico del progetto : 4

Soglia di rilevanza: 5

Soglia di tolleranza: 16

Da 1 a 4: impatto paesistico sotto la soglia di rilevanza

Da 5 a 15: impatto paesistico sopra la soglia di rilevanza ma sotto la soglia di tolleranza

Da 16 a 25: impatto paesistico sopra la soglia di tolleranza

Quando il risultato è considerato di **impatto paesistico inferiore alla soglia di rilevanza**, il progetto per definizione normativa, è automaticamente giudicato accettabile sotto il profilo paesistico.

Qualora il risultato sia **superiore alla soglia di rilevanza e di tolleranza**, il progetto deve essere esaminato dalla Commissione Edilizia al fine di determinarne il “giudizio di impatto paesistico”. Gli elaborati progettuali devono essere corredati da specifica relazione paesistica che chiarisca il percorso di valutazione seguito



e le motivazioni che hanno portato alla determinazione della classe di sensibilità del sito e del grado di incidenza del progetto. La relazione, argomenterà le valutazioni fornite sulla base delle verifiche in loco – sopralluoghi - e della documentazione e degli studi di interesse paesistico disponibili, a partire dal Piano Territoriale Paesistico Regionale fino ad arrivare a specifici studi e documenti/strumenti di pianificazione a valenza paesistica locali.

L'allegato dovrà essere corredato dalla documentazione di seguito indicata:

- relazione paesistica e tecnica che illustri il contesto, l'edificio, il progetto, le motivazioni delle scelte progettuali anche in relazione all'analisi del contesto, dei materiali, dei colori e dei sistemi costruttivi (illustrata anche da documentazione fotografica);
- opportuni elaborati grafici, con eventuali particolari, rappresentanti lo stato di fatto, gli interventi in progetto e lo stato finale dei luoghi o edifici.

Le norme di attuazione del Piano Territoriale Paesistico Regionale così come le linee guida per l'esame paesistico dei progetti sono consultabili sul sito www.regione.lombardia.it



P118-20-TC01 Rev.0 - DIMENSIONAMENTO CAVI, CORRENTI DI CORTO CIRCUITO, CADUTE DI TENSIONE E IMPEDENZA DELL'ANELLO

Sigla cavo:	P01	P02							
Quadro di partenza:	kWh	QPE							
Quadro o utenza di arrivo:	QPE	QFV							

CARATTERISTICHE DELL' IMPIANTO

Tensione nominale (frequenza 50 Hz):	(V)	400	400	400					
Fattore di potenza:	Cosφ	0,8	1						
Tipo di sistema	[1,73 = Trifase] / [1 = Monofase]	1,73	1,73						
Potenza	(kW)	100	83,16						
Corrente effettiva di funzionamento (Ib):	(A)	180,64	120,17						
Taratura impostata dell' interruttore di protezione (In):	(A)	200	160						

CARATTERISTICHE DEL CAVO

Sezione:	(mm²)	70	70						
Conduttori in parallelo		1	1						
Lunghezza:	(m)	3	80						
Materiale per isolamento (Pvc, Epr):		Epr	Epr						
Numero conduttori in rame attivi (2, 3):		3	3						
Formazione (UNIpolare, MULTIpolare):		Uni	Uni						

CONDUTTORE DI NEUTRO

Sezione:	(mm²)	70	35						
Conduttori in parallelo		1	1						
Lunghezza:	(m)	3	80						

CONDUTTORE DI PROTEZIONE

Sezione:	(mm²)	70	35						
Conduttori in parallelo		1	1						
Lunghezza:	(m)	3	80						

CONDIZIONI DI INSTALLAZIONE

Tipo di posa in fascio (**):		P	I						
Circuiti adiacenti caricati con Ib > 30% Iz (max 20 circuiti):		1	1						
Temperatura ambiente:	(°C)	30	20						
Resistività termica del suolo (IEC 287, Cei 20.21):	(°K m/W)	--	2						

CALCOLO DELLA PORTATA DEI CAVI (Rif. tabelle UNEL 35024/1 e 35026)

Portata teorica del cavo (It):	(A)	279	178						
Coefficiente di temperatura (K1):		1,00	1,00						
Coefficiente di riduzione per circuiti adiacenti (K2):		1,00	1,00						
Coefficiente per tipo di suolo (solo posa interrata) (K3):		1,00	1,08						
Coeff. di riduzione totale (Kt=K1 * K2 * K3):		1,00	1,08						
Portata calcolata (Iz = It * Kt)	(A)	279	192						
Portata superiore alla taratura del dispositivo di protezione (Iz > In)?		Si	Si						

CALCOLO DELLA CADUTA DI TENSIONE

Caduta di tensione	V	0,30	5,46						
C.D.T. (Unel 35023-70) alla corrente di funzionamento (Ib):	V %	0,08	1,37						
C.D.T. totale:	V %	0,08	1,44						
Con la corrente Ib, la caduta di tensione è < 4%?		Si	Si						

CALCOLO DELLA Icc

Icc max per guasto trifase simmetrico	kA	15,00	14,60	6,93					
Icc per guasto monofase	kA								

ALTRE INFORMAZIONI

Potenza dissipata dal cavo alla corrente Ib:	W	55,611	656,36						
Sezione minima del conduttore di fase - t=	0,10 mm²	32,3	15,3						
Sezione minima del PE unipolare in pvc	mm²	32,3	15,3						
Sezione minima del PE anima di cavo multip. pvc	mm²	40,2	19,1						

CALCOLO DELL'IMPEDENZA DELL'ANELLO DI GUASTO

Impedenza a 80°C totale della tratta (fase+pe)	Z _{tot} Ω	0,0021	0,0793						
Impedenza totale dell'anello di guasto		0,0021	0,0813						
Soglia di sgancio magnetico	x In	10	10						
Corr. di intervento dello sganciatore entro 0,4 s	I _a A	2000	1600						
Tensione di guasto calcolata (V=Z _{tot} *I _a)	U ₀ V	4,1	130,1						
Verifica U ₀ < 230V?		Si	Si						

() - Tipi di posa considerati:**

- P = Passerella ventilata.
- I = Tubo interrato a 0,7 m di profondità.
- T = tubo in aria/incassato; canale con coperchio, cunicolo.
- C = canale senza coperchio (solo cavi unipolari).



P118-20-TC01 Rev.0 - DIMENSIONAMENTO CAVI, CORRENDO DI GUASTO									
Sigla cavo:									
Quadro di partenza:	QFV	QFV							
Quadro o utenza di arrivo:	INV1	INV2							
CARATTERISTICHE DELL' IMPIANTO									
Tensione nominale (frequenza 50 Hz):	(V)	400	400	400					
Fattore di potenza:	Cosφ	1	1						
Tipo di sistema	[1,73 = Trifase] / [1 = Monofase]	1,73	1,73						
Potenza	(kW)	41,58	41,58						
Corrente effettiva di funzionamento (Ib):	(A)	60,09	60,09						
Taratura impostata dell' interruttore di protezione (In):	(A)	80	80						
CARATTERISTICHE DEL CAVO									
Sezione:	(mm²)	25	25						
Conduttori in parallelo		1	1						
Lunghezza:	(m)	25	25						
Materiale per isolamento (Pvc, Epr):		Epr	Epr						
Numero conduttori in rame attivi (2, 3):		3	3						
Formazione (UNIpolare, MULTIpolare):		Multi	Multi						
CONDUTTORE DI NEUTRO									
Sezione:	(mm²)	25	25						
Conduttori in parallelo		1	1						
Lunghezza:	(m)	25	25						
CONDUTTORE DI PROTEZIONE									
Sezione:	(mm²)	25	25						
Conduttori in parallelo		1	1						
Lunghezza:	(m)	25	25						
CONDIZIONI DI INSTALLAZIONE									
Tipo di posa in fascio (**):		T	T						
Circuiti adiacenti caricati con Ib > 30% Iz (max 20 circuiti):		1	1						
Temperatura ambiente:	(°C)	30	30						
Resistività termica del suolo (IEC 287, Cei 20.21):	(°K m/W)	--	--						
CALCOLO DELLA PORTATA DEI CAVI (Rif. tabelle UNEL 3									
Portata teorica del cavo (It):	(A)	105	105						
Coefficiente di temperatura (K1):		1,00	1,00						
Coefficiente di riduzione per circuiti adiacenti (K2):		1,00	1,00						
Coefficiente per tipo di suolo (solo posa interrata) (K3):		1,00	1,00						
Coeff. di riduzione totale (Kt=K1 * K2 * K3):		1,00	1,00						
Portata calcolata (Iz = It * Kt)	(A)	105	105						
Portata superiore alla taratura del dispositivo di protezione (Iz > In)?		Si	Si						
CALCOLO DELLA CADUTA DI TENSIONE									
Caduta di tensione	V	2,36	2,36						
C.D.T. (Unel 35023-70) alla corrente di funzionamento (Ib):	V %	0,59	0,59						
C.D.T. totale:	V %	2,03	2,03						
Con la corrente Ib, la caduta di tensione è < 4%?		Si	Si						
CALCOLO DELLA Icc									
Icc max per guasto trifase simmetrico	kA	15,00	4,66	4,66					
Icc per guasto monofase	kA								
ALTRE INFORMAZIONI									
Potenza dissipata dal cavo alla corrente Ib:	W	141,8	141,8						
Sezione minima del conduttore di fase - t=	0,10 mm²	10,3	10,3						
Sezione minima del PE unipolare in pvc	mm²	10,3	10,3						
Sezione minima del PE anima di cavo multip. pvc	mm²	12,8	12,8						
CALCOLO DELL'IMPEDENZA DELL'ANELLO DI GUASTO									
Impedenza a 80°C totale della tratta (fase+pe)	Z _{tot} Ω	0,0451	0,0451						
Impedenza totale dell'anello di guasto		0,1265	0,1265						
Soglia di sgancio magnetico	x In	10	10						
Corr. di intervento dello sganciatore entro 0,4 s	I _a A	800	800						
Tensione di guasto calcolata (V=Z _{tot} *I _a)	U ₀ V	101,2	101,2						
Verifica U ₀ < 230V?		Si	Si						
(**) - Tipi di posa considerati:									
P = Passerella ventilata.									
I = Tubo interrato a 0,7 m di profondità'.									
T = tubo in aria/incassato; canale con coperchio, cunicolo.									
C = canale senza coperchio (solo cavi unipolari).									

Non è permesso consegnare a terzi o riprodurre questo documento né, utilizzare il contenuto o renderlo comunque noto a terzi senza la nostra autorizzazione esplicita. Ogni infrazione comporta il risarcimento dei danni subiti. E' fatta riserva di tutti i diritti derivati da brevetti o modelli.

FOGLI	DESCRIZIONE	REVISIONI				
		0	1	2	3	4
1	INDICE	X				
2	SCHEMA ELETTRICO UNIFILARE	X				
3	SCHEMA ELETTRICO UNIFILARE	X				
4	SCHEMA ELETTRICO FUNZIONALE	X				
5	MORSETTIERA	X				
6	DIMENSIONI QUADRO	X				
7	LEGENDA SEGNI GRAFICI PER SCHEMI	X				
8						
9						
10						
11						
12						
13						
14						
15						
16						
17						
18						
19						
20						
21						
22						
23						
24						
25						
26						
27						
28						
29						
30						
31						
32						
33						
34						
35						
36						
37						
38						
39						
40						
41						
42						
43						
44						
45						
46						

QUADRO ELETTRICO PRELIEVO ENERGIA "QPE"

NOTE PER IL COSTRUTTORE DEL QUADRO

IL COSTRUTTORE DELL' APPARECCHIATURA DOVRA' FORNIRE AL SUO COMMITTENTE LA DOCUMENTAZIONE COMPLETA E DETTAGLIATA RELATIVA ALLE PROVE RICHIESTE DALLA NORMA EN61439-1, ED IN PARTICOLARE:

- VERIFICA DELLA TENUTA AL CORTO CIRCUITO, SE $I_{cc} > 10$ kA. (FORNIRE COPIA DELLE PROVE DI TIPO ESEGUITE DAL COSTRUTTORE DELLA CARPENTERIA, DEI SISTEMI DI DISTRIBUZIONE A SBARRE, ECC.).
- VERIFICA DEI LIMITI DI SOVRATEMPERATURA INTERNA. (FORNIRE IL CALCOLO ESEGUITO UTILIZZANDO LE POTENZE DISSIPATE DAI COMPONENTI INSTALLATI O IL METODO DI CALCOLO DELLA SOVRATEMPERATURA DELL'ARIA ALL'INTERNO DEL QUADRO (CEI 17-43))
- PROVA INDIVIDUALE PER IL CONTROLLO DELL' APPARECCHIATURA, IVI COMPRESO IL CONTROLLO DEL CABLAGGIO E, SE NECESSARIO, UNA PROVA DI FUNZIONAMENTO ELETTRICO.
- PROVA INDIVIDUALE DI TENSIONE APPLICATA E MISURA DELL'ISOLAMENTO O IN ALTERNATIVA MISURA DELLA RESISTENZA DI ISOLAMENTO.
- PROVA INDIVIDUALE PER LA VERIFICA DEI MEZZI DI PROTEZIONE E DELLA CONTINUITA' ELETTRICA DEL CIRCUITO DI PROTEZIONE.

IL COSTRUTTORE DOVRA' INOLTRE CONSEGNARE AL SUO COMMITTENTE:

- LA DICHIARAZIONE SU PROPRIA CARTA INTESATA DI AVERE COSTRUITO L' APPARECCHIATURA IN OTTEMPERANZA ALLA LEGGE 186/68 E ALLA LEGGE 791/77.
- LO SCHEMA ELETTRICO AGGIORNATO "COME COSTRUITO" INDICANDO:
 - MARCA MODELLO E TARATURE DELLE APPARECCHIATURE, QUALORA DIVERSE DA QUELLE INDICATE DAL PROGETTO.
 - MARCA MODELLO E DIMENSIONE DEI COMPONENTI UTILIZZATI PER IL CABLAGGIO INTERNO (SBARRE, CAVI, MORSETTI, ECC.).

NOTA: IL PRESENTE DISEGNO E' IN DISPOSIZIONE IN COPIA SU CARTA IN FORMATO "A4" O SU SUPPORTO INFORMATICO IN FORMATO "DWG" O "DXF".



CARATTERISTICHE QUADRO

STRUTTURA	A SCOMPARTI (TIPO M.C.C.) <input type="checkbox"/>	0
	AD ARMADIO <input type="checkbox"/>	
	DA PARETE <input checked="" type="checkbox"/>	
	DA INCASSO <input type="checkbox"/>	
	A LEGGIO <input type="checkbox"/>	
MATERIALE	ACCIAIO <input type="checkbox"/>	1
	RESINA <input checked="" type="checkbox"/>	
	TERMOPLASTICO AUTOESTINGUENTE <input type="checkbox"/>	
COSTRUZIONE	A SEMPLICE PORTA <input type="checkbox"/>	2
	A PORTA INTERNA ED ESTERNA CIECA <input type="checkbox"/>	
	A PORTA INTERNA CIECA ED ESTERNA TRASPARENTE <input type="checkbox"/>	
	A PANNELLI INTERNI CON PORTA ESTERNA TRASPARENTE <input checked="" type="checkbox"/>	
FORMA COSTRUTTIVA (CEI EN 61439-2 all. AA)	<input type="checkbox"/> 4B <input type="checkbox"/> 4A <input type="checkbox"/> 3B <input type="checkbox"/> 3A <input type="checkbox"/> 2B <input type="checkbox"/> 2A <input checked="" type="checkbox"/> 1	
DEFINIZIONE INVOLUCRI SECONDO CEI IEC/TR 60890 (17-43) figura 4		3
DIMENSIONI (mm)	LARGH. 810 ALTEZZA 1060 PROF. 300	
GRADO DI PROTEZIONE MINIMO VERSO L' ESTERNO	IP65	4
GRADO DI PROTEZIONE MINIMO ALL' INTERNO	IP20	
VERNICIATURA ESTERNA	RAL 7035	
DOPIO ISOLAMENTO	<input checked="" type="checkbox"/> SI <input type="checkbox"/> NO	
ARRIVO LINEA (CON PROTEZIONE ELEMENTI IN TENSIONE)	<input type="checkbox"/> ALTO <input checked="" type="checkbox"/> BASSO	5
USCITA CAVI	<input type="checkbox"/> A LATO <input type="checkbox"/> ALTO <input checked="" type="checkbox"/> BASSO	
MORSETTIERA	<input type="checkbox"/> NO <input type="checkbox"/> A LATO <input type="checkbox"/> ALTO <input checked="" type="checkbox"/> BASSO	
MODELLO	-	

CARATTERISTICHE ELETTRICHE

SISTEMA DI ALIMENTAZIONE	3F+N	6
TENSIONE DI ESERCIZIO (v / Hz)	400-230 / 50	
MODO DI COLLEGAMENTO A TERRA SECONDO 64-8	TT	
CORRENTE DI CORTO CIRCUITO CALCOLATA (kA)	3F ... 1F ...	
POTERE DI INTERRUZIONE NOMINALE DEL QUADRO (kA)	3F 15 1F 15	
NORMA DI RIFERIMENTO PER LA COSTRUZIONE DEL QUADRO	<input checked="" type="checkbox"/> EN 61439-2 <input type="checkbox"/> EN 61439-3	
NORMA DI RIFERIMENTO PER IL Pdi DEGLI INTERRUITORI MODULARI	<input type="checkbox"/> EN 60947-2 <input checked="" type="checkbox"/> EN 60898-1	7
Pdi RINFORZATO (64-8 art. 434.3.1)	NON AMMESSO	
SISTEMA DI PROTEZIONE DAI CONTATTI DIRETTI	PANNELLI AVVITATI <input checked="" type="checkbox"/> PORTA INTERBLOCCATA CON INTERRUITTORE GENERALE <input type="checkbox"/> FINECORSA + BOBINA DI APERTURA SU INT. GENERALE <input type="checkbox"/>	8
SISTEMA DI PROTEZIONE DAI CONTATTI INDIRETTI	CIRCUITI SELV (TENSIONE < 50 Vca) <input type="checkbox"/> DOPPIO ISOLAMENTO <input checked="" type="checkbox"/> COORD. CON PROTEZIONE DIFFERENZIALE <input type="checkbox"/> COORD. CON PROTEZIONE SOVRACORRENTI <input type="checkbox"/>	

CASE COSTRUTTRICI

		9

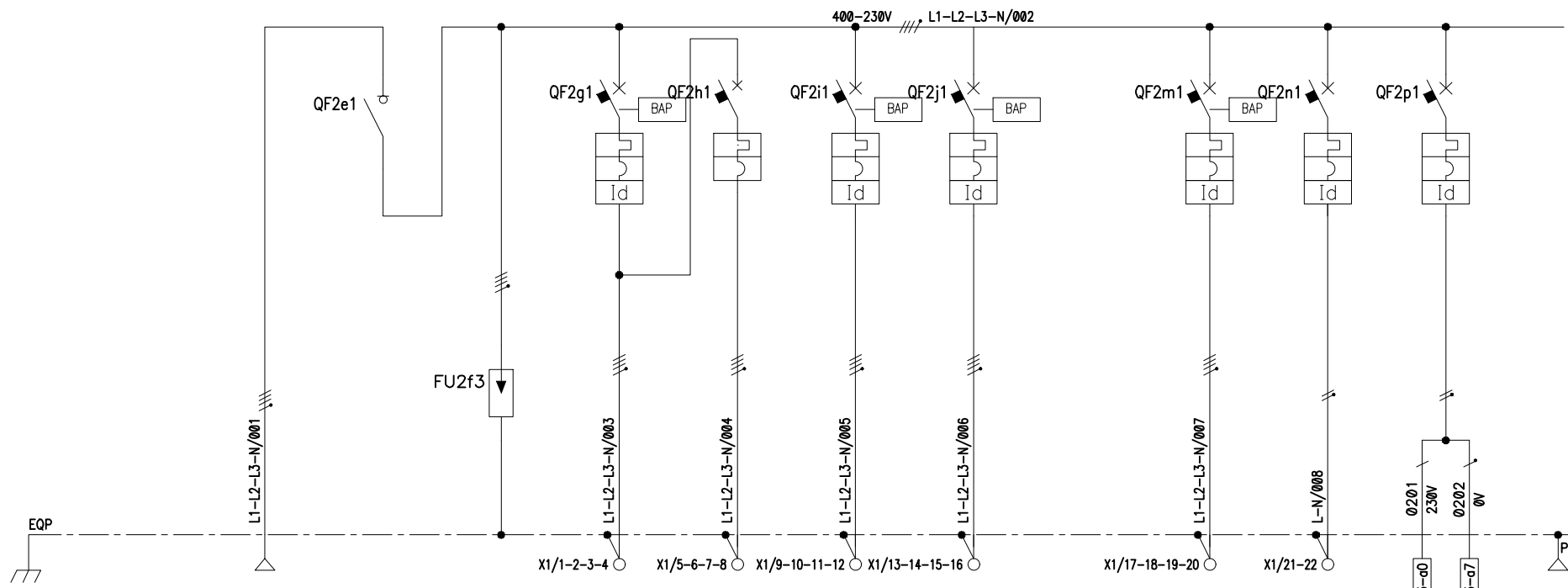
N.COMMESSA: P118-20	CAD: ElettraCAD 2016	2				
		1				
0	EMISSIONE	RF	MC	MC	01.04.20	
N'	REVISIONI	DISEGNATO	CONTROLLATO	APPROVATO	DATA	

TCL s.r.l. - Societa' tra professionisti
Via Nuova Vallassina, 8 - Merone (Co)
Tel. 031/619.270 Email: info@tclsrl.com

Descrizione:
AMM.COM. DI AROSIO-VIA GRANDI INVALIDI,6-AROSIO (CO)
IMP.FOTOVOLTAICO COPERTURA SCUOLA MEDIA-AROSIO (CO)
QUADRO PRELIEVO ENERGIA

QPE	Data emiss.: 01.04.20
	Foglio N. 001
	Totale Fog. 006
	N. DISEGNO: P118-20-001

Non è permesso consegnare a terzi o riprodurre questo documento né, utilizzare il contenuto o renderlo comunque noto a terzi senza la nostra autorizzazione esplicita. Ogni infrazione comporta il risarcimento dei danni subiti. E' fatta riserva di tutti i diritti derivati da brevetti o modelli.



DATI UTENZA	DESCRIZIONE		ARRIVO LINEA DA CONTATORE	INTERRUTTORE GENERALE	SCARICATORE DI SOVRATENSIONE	AUDITORIUM	PALESTRA	SCUOLA	FOTOVOLTAICO	TVCC ESTERNA	AUSILIARI	
	POTENZA / CORRENTE (lb)/ COSFI	kW / A / -										
QUADRO	INTERRUTTORE (O COMPONENTE IN RIGA 1)	TIPO										
		TARATURA	In A	4x250		4x100	4x40	4x100	4x100	4x160	2x16	2x10
		I diff.	Id A			1A cl'A' S		1A cl'A' S	1A cl'A' S	REG 1A cl'A' S	0.3 cl'A'	0.3
		CURVA INTERVENTO MAGNETICO		NON AUT.		C	C	C	C	C	C	C
	PdI: Normale / Rinforzato	kA			15	15	15	15	15	15	15	
	COMPONENTE IN RIGA 2	TIPO										
COMPONENTE IN RIGA 3	TARATURA	A			DEHN							
	TARATURA	A			DG M TT CI 275							
COMPONENTE IN RIGA 4	TIPO											
	TARATURA	A										
SEZIONI	CONDUTTORE	MORS.				25 35	16 25	25 35	25 35	70 70	2.5 4	2.5
LINEA	FORMAZIONE	mmq	4(1x70)			4x25	5G16	4x25	4x25	3x(1x70) 1x35N	3G2.5	
	TIPO CAVO		FG16R16			ESISTENTE	ESISTENTE	ESISTENTE	ESISTENTE	ESISTENTE	ESISTENTE	
	PORTATA CALCOLATA	Iz A										
	LUNGHEZZA	m										
	NUMERO CIRCUITO						PE04	PE05	PE06	PE07	PE09	PE10

N.COMMESSA: P118-20
CAD: ElettraCAD 2016

2					
1					
0	EMISSIONE	RF	MC	MC	01.04.20
N'	REVISIONI	DISEGNATO	CONTROLLATO	APPROVATO	DATA

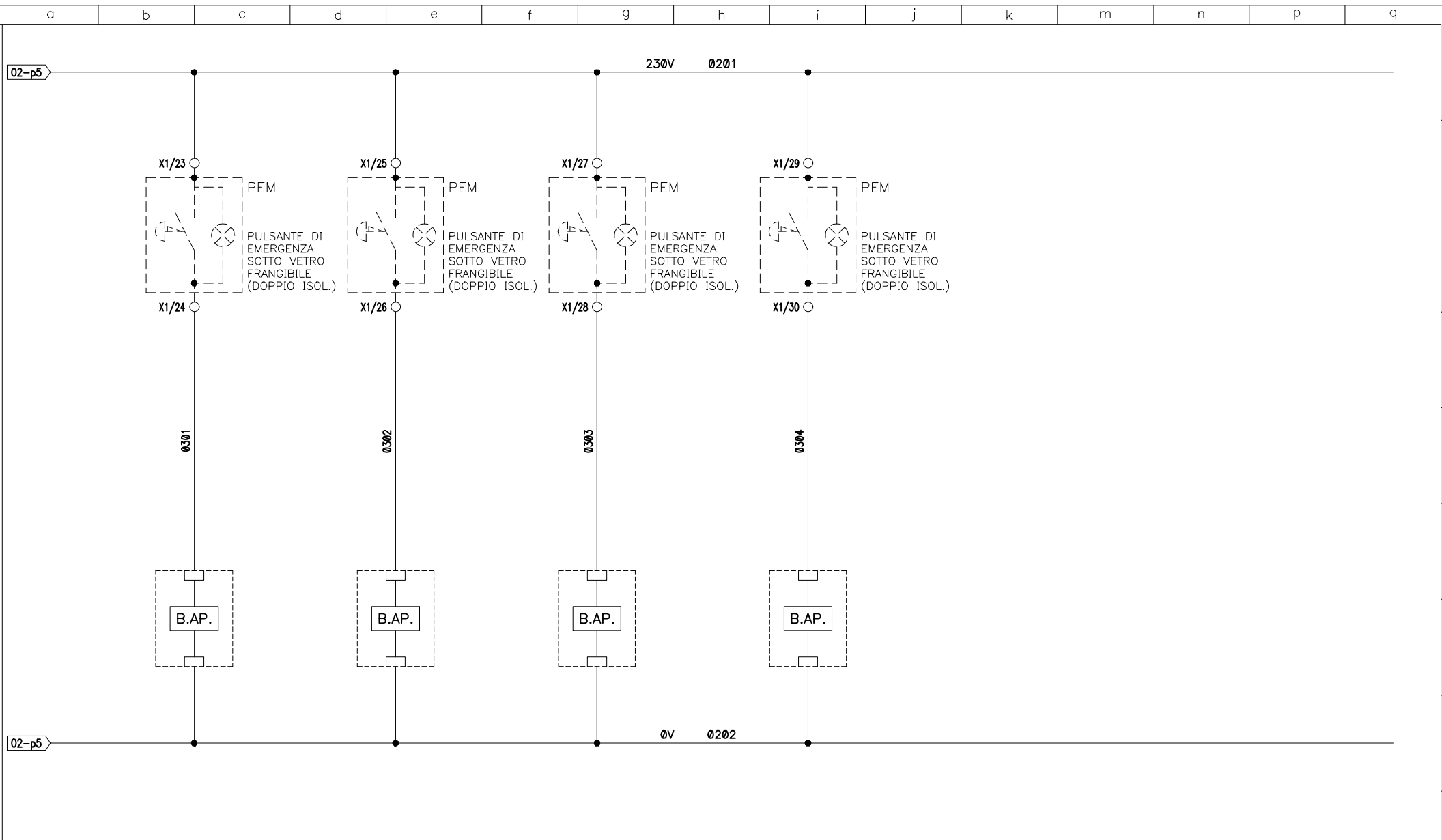
TCL s.r.l. - Società tra professionisti
Via Nuova Vallassina, 8 - Merone (Co)
Tel. 031/619.270 Email: info@tclsrl.com

Descrizione:
AMM.COM. DI AROSIO-VIA GRANDI INVALIDI,6-AROSIO (CO)
IMP.FOTOVOLTAICO COPERTURA SCUOLA MEDIA-AROSIO (CO)
QUADRO PRELIEVO ENERGIA



Data emiss.:	01.04.20
Foglio N.	002
Totale Fog.	006
N. DISEGNO:	P118-20-001

Non è permesso consegnare a terzi o riprodurre questo documento né, utilizzare il contenuto o renderlo comunque noto a terzi senza la nostra autorizzazione esplicita. Ogni infrazione comporta il risarcimento dei danni subiti. E' fatta riserva di tutti i diritti derivati da brevetti o modelli.



DESCRIZIONE	SGANCIO AUDITORIUM	SGANCIO PALESTRA	SGANCIO SCUOLA	SGANCIO FOTOVOLTAICO
FORMAZIONE (mmq)				
TIPO CAVO				
LUNGHEZZA (m)				
NUMERO CIRCUITO				

N.COMMESSA:
P118-20

CAD:
ElettraCAD 2016

2					
1					
0	EMISSIONE	RF	MC	MC	01.04.20
N'	REVISIONI	DISEGNATO	CONTROLLATO	APPROVATO	DATA

TCL s.r.l. - Società' tra professionisti
Via Nuova Vallassina, 8 - Merone (Co)
Tel. 031/619.270 Email: info@tclsrl.com

Descrizione:
AMM.COM. DI AROSIO-VIA GRANDI INVALIDI,6-AROSIO (CO)
IMP.FOTOVOLTAICO COPERTURA SCUOLA MEDIA-AROSIO (CO)
QUADRO PRELIEVO ENERGIA



Data emiss.:	01.04.20
Foglio N.	003
Totale Fog.	006
N. DISEGNO:	P118-20-001

Non è permesso consegnare a terzi o riprodurre questo documento né, utilizzare il contenuto o renderlo comunque noto a terzi senza la nostra autorizzazione esplicita. Ogni infrazione comporta il risarcimento dei danni subiti. E' fatta riserva di tutti i diritti derivati da brevetti o modelli.

X1

2-g5	X1/1	L1/003
2-g5	X1/2	L2/003
2-g5	X1/3	L3/003
2-g5	X1/4	N/003
2-h5	X1/5	L1/004
2-h5	X1/6	L2/004
2-h5	X1/7	L3/004
2-h5	X1/8	N/004
2-i5	X1/9	L1/005
2-i5	X1/10	L2/005
2-i5	X1/11	L3/005
2-i5	X1/12	N/005
2-j5	X1/13	L1/006
2-j5	X1/14	L2/006
2-j5	X1/15	L3/006
2-j5	X1/16	N/006
2-m5	X1/17	L1/007
2-m5	X1/18	L2/007
2-m5	X1/19	L3/007
2-m5	X1/20	N/007
2-n5	X1/21	L/008
2-n5	X1/22	N/008
3-c1	X1/23	0201
3-c2	X1/24	0301
3-e1	X1/25	0201
3-e2	X1/26	0302
3-g1	X1/27	0201
3-g2	X1/28	0303
3-i1	X1/29	0201
3-i2	X1/30	0304

N.COMMESSA: P118-20	2				
CAD: ElettrCAD 2016	1				
N°	0	EMISSIONE	RF	MC	MC
	N°	REVISIONI	DISEGNATO	CONTROLLATO	APPROVATO
					DATA
					01.04.20



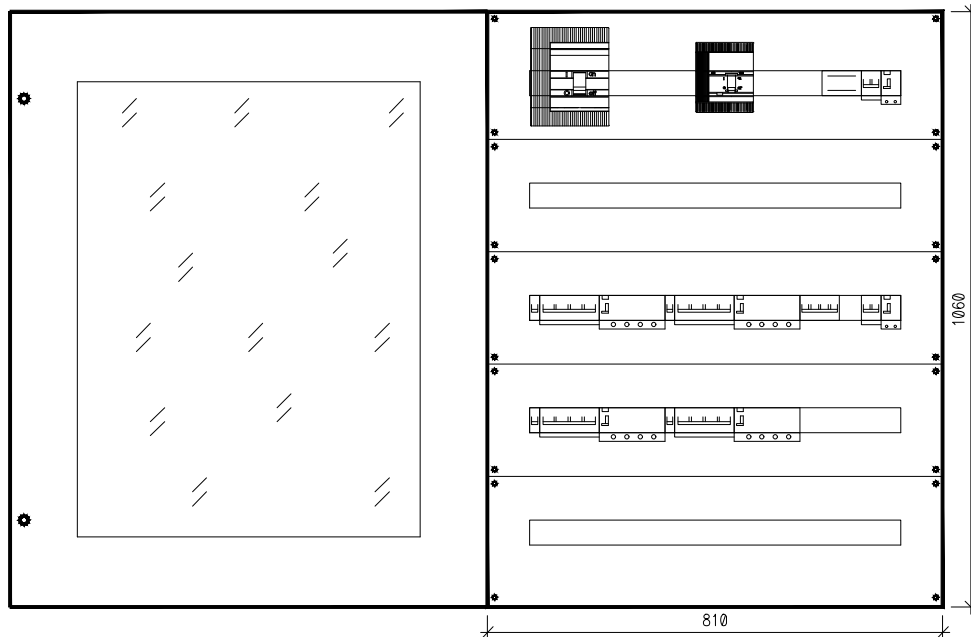
TCL s.r.l. - Società' tra professionisti
Via Nuova Vallassina, 8 - Merone (Co)
Tel. 031/619.270 Email: info@tclsr.com

Descrizione:
AMM.COM. DI AROSIO-VIA GRANDI INVALIDI,6-AROSIO (CO)
IMP.FOTOVOLTAICO COPERTURA SCUOLA MEDIA-AROSIO (CO)
QUADRO PRELIEVO ENERGIA

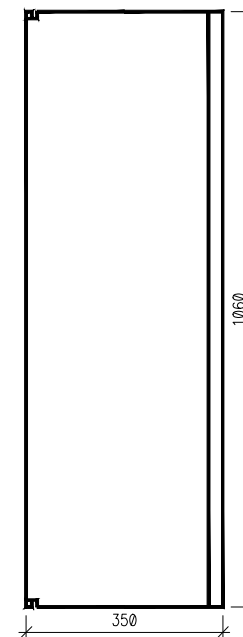


Data emiss.:	01.04.20
Foglio N.	004
Totale Fog.	006
N. DISEGNO:	P118-20-001

FRONTE QUADRO



VISTA LATERALE



0
1
2
3
4
5
6
7
8
9

Non è permesso consegnare a terzi o riprodurre questo documento né, utilizzare il contenuto o renderlo comunque noto a terzi senza la nostra autorizzazione esplicita. Ogni infrazione comporta il risarcimento dei danni subiti. E' fatta riserva di tutti i diritti derivati da brevetti o modelli.

N.COMMESSA: P118-20	CAD:	2					
		1					
		0	EMISSIONE	RF	MC	MC	01.04.20
		N'	REVISIONI	DISEGNATO	CONTROLLATO	APPROVATO	DATA



TCL s.r.l. - Società' tra professionisti
Via Nuova Vallassina, 8 - Merone (Co)
Tel. 031/619.270 Email: info@tclsrl.com

Descrizione:
AMM.COM. DI AROSIO-VIA GRANDI INVALIDI,6-AROSIO (CO)
IMP.FOTOVOLTAICO COPERTURA SCUOLA MEDIA-AROSIO (CO)
QUADRO PRELIEVO ENERGIA



Data emiss.:	01.04.20
Foglio N.	005
Totale Fog.	006
N. DISEGNO:	P118-20-001

Non è permesso consegnare a terzi o riprodurre questo documento né, utilizzare il contenuto o renderlo comunque noto a terzi senza la nostra autorizzazione esplicita. Ogni infrazione comporta il risarcimento dei danni subiti. E' fatta riserva di tutti i diritti derivati da brevetti o modelli.

LEGENDA SEGNI GRAFICI

	SEZIONATORE A VUOTO		RELE'		CONTATTO NORMALMENTE APERTO (SEGNO GENERALE)		PULSANTE		INDICATORE LUMINOSO		MESSA A TERRA (SEGNO GENERALE)		MORSETTO INTERNO QUADRO
	SEZIONATORE SOTTOCARICO		RELE' PASSO-PASSO		CONTATTO NORMALMENTE CHIUSO (SEGNO GENERALE)		PULSANTE A FUNGO		INDICATORE LUMINOSO LAMPEGGIANTE		PER SCHEMI UNIFILARI: UN FILO DI FASE		MORSETTO IN CAMPO
	SEZIONATORE SOTTOCARICO CON BLOCCO PORTA		TEMPORIZZATORE RITARDATO ALLA DISECCITAZIONE		CONTATTO IN SCAMBIO		SELETTORE ON-OFF		INDICATORE LUMINOSO (DIODO)		PER SCHEMI UNIFILARI: UN FILO NEUTRO		CONNETTORE
	SEZIONATORE SOTTOCARICO CON FUSIBILE SEZIONABILE		TEMPORIZZATORE RITARDATO ALLA ECCITAZIONE		CONTATTO DI POTENZA DI UN CONTATTORE		SELETTORE A 2 POSIZIONI		SIRENA		PER SCHEMI UNIFILARI: UN FILO DI TERRA		USCITA CAVO COLLEGATO DIRETTAMENTE AI MORSETTI DELL' APPARECCHIATURA
	SEZIONATORE SOTTOCARICO CON FUSIBILE NON SEZIONABILE		INTERRUTTORE ORARIO		CONTATTO DI RELE' TERMICO		SELETTORE A 3 POSIZIONI						USCITA CAVO COLLEGATO IN MORSETTIERA
	SEZIONATORE SOTTOCARICO CON FUSIBILE NON SEZIONABILE CON BLOCCO PORTA				CONTATTO DI RELE' MAGNETOTERMICO (SALVAMOTORE)				RESISTENZA				
	FUSIBILE		VOLTMETRO		CONTATTO RITARDATO: CHIUDE CON RITARDO APRE Istantaneamente		FINECORSA		POTENZIOMETRO				
	INTERRUTTORE AUTOMATICO MAGNETOTERMICO		AMPEROMETRO		CONTATTO RITARDATO: APRE CON RITARDO CHIUDE Istantaneamente		PRESSOSTATO		CONDENSATORE				
	INTERRUTTORE AUTOMATICO MAGNETOTERMICO (SALVAMOTORE)		COSFIMETRO		CONTATTO RITARDATO: CHIUDE Istantaneamente APRE CON RITARDO		LIVELLOSTATO		INDUTTANZA				
	INTERRUTTORE AUTOMATICO MAGNETOTERMICO DIFFERENZIALE		WATTMETRO		CONTATTO RITARDATO: APRE Istantaneamente CHIUDE CON RITARDO		TERMOSTATO		RADDRIZZATORE				
	INTERRUTTORE AUTOMATICO DIFFERENZIALE SENZA SGANCIATORI MAGNETOTERM.		TRASFORMATORE				ELETTROVALVOLA						
	RELE' TERMICO		TRASFORM. AMPEROMETRICO CON PRIMARIO PASSANTE										

N.COMMESSA:	P118-20	CAD:	ElectraCAD 2016	2					
				1					
				0	EMISSIONE	RF	MC	MC	01.04.20
				N'	REVISIONI	DISEGNATO	CONTROLLATO	APPROVATO	DATA

TCL s.r.l. - Società tra professionisti
 Via Nuova Vallassina, 8 - Merone (Co)
 Tel. 031/619.270 Email: info@tclsrl.com

Descrizione:
AMM.COM. DI AROSIO-VIA GRANDI INVALIDI,6-AROSIO (CO)
 IMP.FOTOVOLTAICO COPERTURA SCUOLA MEDIA-AROSIO (CO)
 QUADRO PRELIEVO ENERGIA



Data emiss.:	01.04.20
Foglio N.	006
Totale Fog.	006
N. DISEGNO:	P118-20-001

Non è permesso consegnare a terzi o riprodurre questo documento né, utilizzare il contenuto o renderlo comunque noto a terzi senza la nostra autorizzazione esplicita. Ogni infrazione comporta il risarcimento dei danni subiti. E' fatta riserva di tutti i diritti derivati da brevetti o modelli.

FOGLI	DESCRIZIONE	REVISIONI				
		0	1	2	3	4
1	INDICE	X				
2	SCHEMA ELETTRICO UNIFILARE	X				
3	SCHEMA ELETTRICO FUNZIONALE	X				
4	MORSETTIERA	X				
5	DIMENSIONI QUADRO	X				
6	LEGENDA SEGNI GRAFICI PER SCHEMI	X				
7						
8						
9						
10						
11						
12						
13						
14						
15						
16						
17						
18						
19						
20						
21						
22						
23						
24						
25						
26						
27						
28						
29						
30						
31						
32						
33						
34						
35						
36						
37						
38						
39						
40						
41						
42						
43						
44						
45						
46						

QUADRO ELETTRICO FOTOVOLTAICO 'QFV'

NOTE PER IL COSTRUTTORE DEL QUADRO

IL COSTRUTTORE DELL' APPARECCHIATURA DOVRA' FORNIRE AL SUO COMMITTENTE LA DOCUMENTAZIONE COMPLETA E DETTAGLIATA RELATIVA ALLE PROVE RICHIESTE DALLA NORMA EN61439-1, ED IN PARTICOLARE:

- VERIFICA DELLA TENUTA AL CORTO CIRCUITO, SE $I_{cc} > 10$ kA. (FORNIRE COPIA DELLE PROVE DI TIPO ESEGUITE DAL COSTRUTTORE DELLA CARPENTERIA, DEI SISTEMI DI DISTRIBUZIONE A SBARRE, ECC.).
- VERIFICA DEI LIMITI DI SOVRATEMPERATURA INTERNA. (FORNIRE IL CALCOLO ESEGUITO UTILIZZANDO LE POTENZE DISSIPATE DAI COMPONENTI INSTALLATI O IL METODO DI CALCOLO DELLA SOVRATEMPERATURA DELL'ARIA ALL'INTERNO DEL QUADRO (CEI 17-43))
- PROVA INDIVIDUALE PER IL CONTROLLO DELL' APPARECCHIATURA, IVI COMPRESO IL CONTROLLO DEL CABLAGGIO E, SE NECESSARIO, UNA PROVA DI FUNZIONAMENTO ELETTRICO.
- PROVA INDIVIDUALE DI TENSIONE APPLICATA E MISURA DELL'ISOLAMENTO O IN ALTERNATIVA MISURA DELLA RESISTENZA DI ISOLAMENTO.
- PROVA INDIVIDUALE PER LA VERIFICA DEI MEZZI DI PROTEZIONE E DELLA CONTINUITA' ELETTRICA DEL CIRCUITO DI PROTEZIONE.

IL COSTRUTTORE DOVRA' INOLTRE CONSEGNARE AL SUO COMMITTENTE:

- LA DICHIARAZIONE SU PROPRIA CARTA INTESATA DI AVERE COSTRUITO L' APPARECCHIATURA IN OTTEMPERANZA ALLA LEGGE 186/68 E ALLA LEGGE 791/77.
- LO SCHEMA ELETTRICO AGGIORNATO "COME COSTRUITO" INDICANDO:
 - MARCA MODELLO E TARATURE DELLE APPARECCHIATURE, QUALORA DIVERSE DA QUELLE INDICATE DAL PROGETTO.
 - MARCA MODELLO E DIMENSIONE DEI COMPONENTI UTILIZZATI PER IL CABLAGGIO INTERNO (SBARRE, CAVI, MORSETTI, ECC.).

NOTA: IL PRESENTE DISEGNO E' IN COPIA SU CARTA IN FORMATO "A4" O SU SUPPORTO INFORMATICO IN FORMATO "DWG" O "DXF".



CARATTERISTICHE QUADRO	
STRUTTURA	A SCOMPARTI (TIPO M.C.C.) <input type="checkbox"/>
	AD ARMADIO <input type="checkbox"/>
	DA PARETE <input checked="" type="checkbox"/>
	DA INCASSO <input type="checkbox"/>
A LEGGIO <input type="checkbox"/>	
MATERIALE	ACCIAIO <input type="checkbox"/>
	RESINA <input checked="" type="checkbox"/>
	TERMOPLASTICO AUTOESTINGUENTE <input type="checkbox"/>
COSTRUZIONE	A SEMPLICE PORTA <input type="checkbox"/>
	A PORTA INTERNA ED ESTERNA CIECA <input type="checkbox"/>
	A PORTA INTERNA CIECA ED ESTERNA TRASPARENTE <input type="checkbox"/>
	A PANNELLI INTERNI CON PORTA ESTERNA TRASPARENTE <input checked="" type="checkbox"/>
FORMA COSTRUTTIVA (CEI EN 61439-2 all. AA) <input type="checkbox"/> 4B <input type="checkbox"/> 4A <input type="checkbox"/> 3B <input type="checkbox"/> 3A <input type="checkbox"/> 2B <input type="checkbox"/> 2A <input checked="" type="checkbox"/> 1	
DEFINIZIONE INVOLUCRI SECONDO CEI IEC/TR 60890 (17-43) figura 4	
DIMENSIONI (mm) LARGH. 460 ALTEZZA 650 PROF. 260	
GRADO DI PROTEZIONE MINIMO VERSO L' ESTERNO IP65	
GRADO DI PROTEZIONE MINIMO ALL' INTERNO IP20	
VERNICIATURA ESTERNA RAL 7035	
DOPPIO ISOLAMENTO <input checked="" type="checkbox"/> SI <input type="checkbox"/> NO	
ARRIVO LINEA (CON PROTEZIONE ELEMENTI IN TENSIONE)	<input type="checkbox"/> ALTO <input checked="" type="checkbox"/> BASSO
USCITA CAVI	<input type="checkbox"/> A LATO <input type="checkbox"/> ALTO <input checked="" type="checkbox"/> BASSO
MORSETTIERA	<input type="checkbox"/> NO <input type="checkbox"/> A LATO <input type="checkbox"/> ALTO <input checked="" type="checkbox"/> BASSO
MODELLO -	

CARATTERISTICHE ELETTRICHE	
SISTEMA DI ALIMENTAZIONE	3F+N
TENSIONE DI ESERCIZIO (v / Hz)	230/400 - 50
MODO DI COLLEGAMENTO A TERRA SECONDO 64-8	TT
CORRENTE DI CORTO CIRCUITO CALCOLATA (kA)	3F ... 1F ...
POTERE DI INTERRUZIONE NOMINALE DEL QUADRO (kA)	3F 10 1F 6
NORMA DI RIFERIMENTO PER LA COSTRUZIONE DEL QUADRO	<input checked="" type="checkbox"/> EN 61439-2 <input type="checkbox"/> EN 61439-3
NORMA DI RIFERIMENTO PER IL PdI DEGLI INTERRUTTORI MODULARI	<input type="checkbox"/> EN 60947-2 <input checked="" type="checkbox"/> EN 60898-1
PdI RINFORZATO (64-8 art. 434.3.1) NON AMMESSO	
SISTEMA DI PROTEZIONE DAI CONTATTI DIRETTI	PANNELLI AVVITATI <input checked="" type="checkbox"/> PORTA INTERBLOCCATA CON INTERRUTTORE GENERALE <input type="checkbox"/> FINECORSA + BOBINA DI APERTURA SU INT. GENERALE <input type="checkbox"/>
SISTEMA DI PROTEZIONE DAI CONTATTI INDIRETTI	CIRCUITI SELV (TENSIONE < 50 Vca) <input type="checkbox"/> DOPPIO ISOLAMENTO <input checked="" type="checkbox"/> COORD. CON PROTEZIONE DIFFERENZIALE <input type="checkbox"/> COORD. CON PROTEZIONE SOVRACORRENTI <input type="checkbox"/>

CASE COSTRUTTRICI	

N.COMMESSA: P118-20	CAD: ElettraCAD 2016	2				
		1				
0	EMISSIONE	RF	MC	MC	01.04.20	
N'	REVISIONI	DISEGNATO	CONTROLLATO	APPROVATO	DATA	

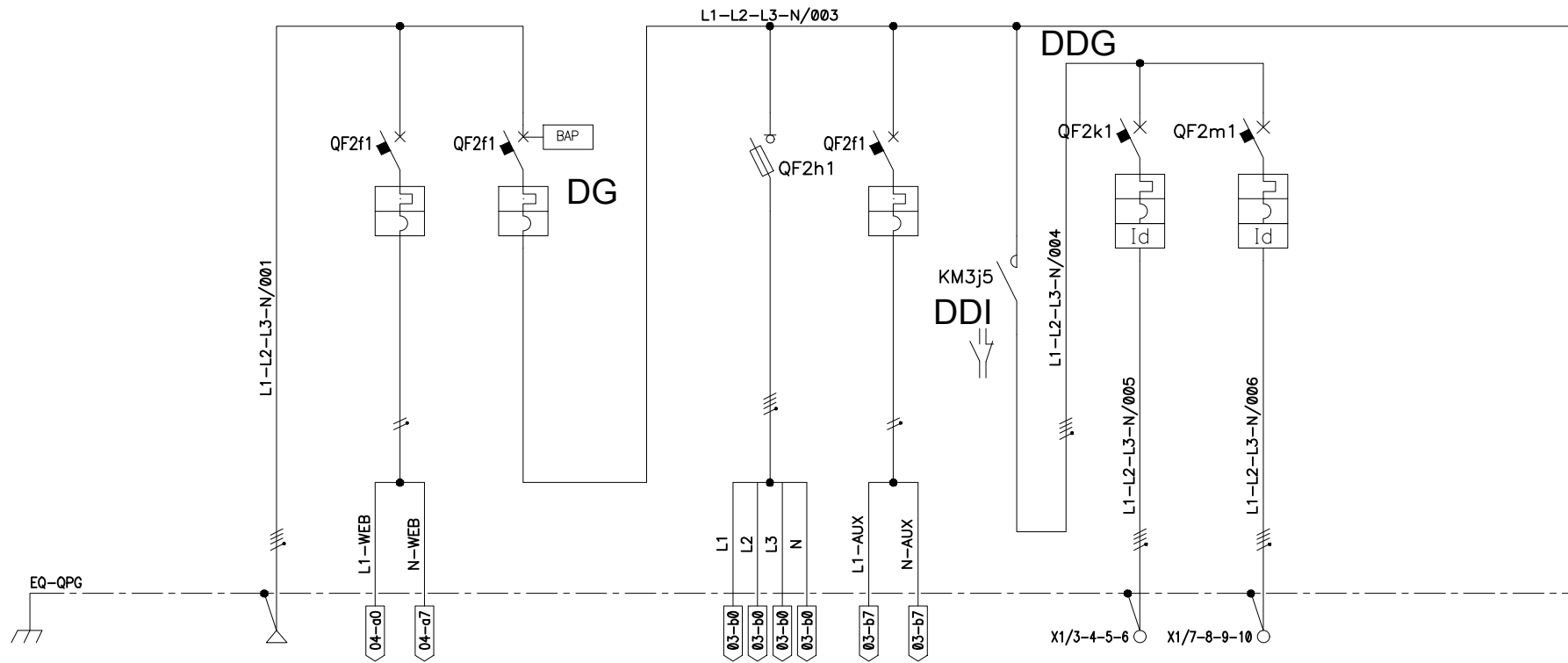
TCL s.r.l. - Societa' tra professionisti
Via Nuova Vallassina, 8 - Merone (Co)
Tel./Fax 031/619.270 Email: info@tclsr.com

Descrizione:
AMM.COM. DI AROSIO-VIA GRANDI INVALIDI,6-AROSIO (CO)
IMP.FOTOVOLTAICO COPERTURA SCUOLA MEDIA-AROSIO (CO)
QUADRO PARALLELO IMPIANTO FOTOVOLTAICO

QFV

Data emiss.:	01-04-2020
Foglio N.	001
Totale Fog.	007
N. DISEGNO:	P118-20-002

Non è permesso consegnare a terzi o riprodurre questo documento né, utilizzare il contenuto o renderlo comunque noto a terzi senza la nostra autorizzazione esplicita. Ogni infrazione comporta il risarcimento dei danni subiti. E' fatta riserva di tutti i diritti derivati da brevetti o modelli.



DATI UTENZA	DESCRIZIONE		ARRIVO LINEA DA QUADRO PRELIEVO ENERGIA		ALIMENTAZIONE WEBSERVER		GENERALE FOTOVOLTAICO		SEGNALE VOLTMETRICO PROTEZIONE D'INTERFACCIA		AUSILIARI 230V		DISPOSITIVO DI INTERFACCIA		INVERTER		INVERTER	
	POTENZA / CORRENTE (Ib)/ COSFI	kW / A / -																
QUADRO	INTERRUTTORE (O COMPONENTE IN RIGA 1)	TIPO																
		TARATURA	In A			1x10Na		4x160		10,3x38/2/gG		1x10Na			4x80		4x80	
		I diff.	Id A												0,3 cl'A'		0,3 cl'A'	
		CURVA INTERVENTO MAGNETICO				C		C				C			C		C	
	PdI: Norminale / Rinforzato	kA			6		16				6			10		10		
	COMPONENTE IN RIGA 2	TIPO																
COMPONENTE IN RIGA 3	TARATURA	A											200A AC3 4poli					
	BOBINA 230Vac																	
COMPONENTE IN RIGA 4	TIPO																	
	TARATURA	A																
LINEA	SEZIONI	CONDUTTORE	MORS.	70	70	2.5				2.5	2.5			25	35	25	35	
	FORMAZIONE	mmq		3(1x70) 1x35+35Pe										5G25		5G25		
	TIPO CAVO			ESISTENTE										FG16(O)R16		FG16(O)R16		
	PORTATA CALCOLATA	Iz A																
	LUNGHEZZA	m																
NUMERO CIRCUITO				PE09										FV08		FV09		

N.COMMESSA: P118-20
CAD: ElettraCAD 2016

2					
1					
0	EMISSIONE	RF	MC	MC	01.04.20
N'	REVISIONI	DISEGNATO	CONTROLLATO	APPROVATO	DATA

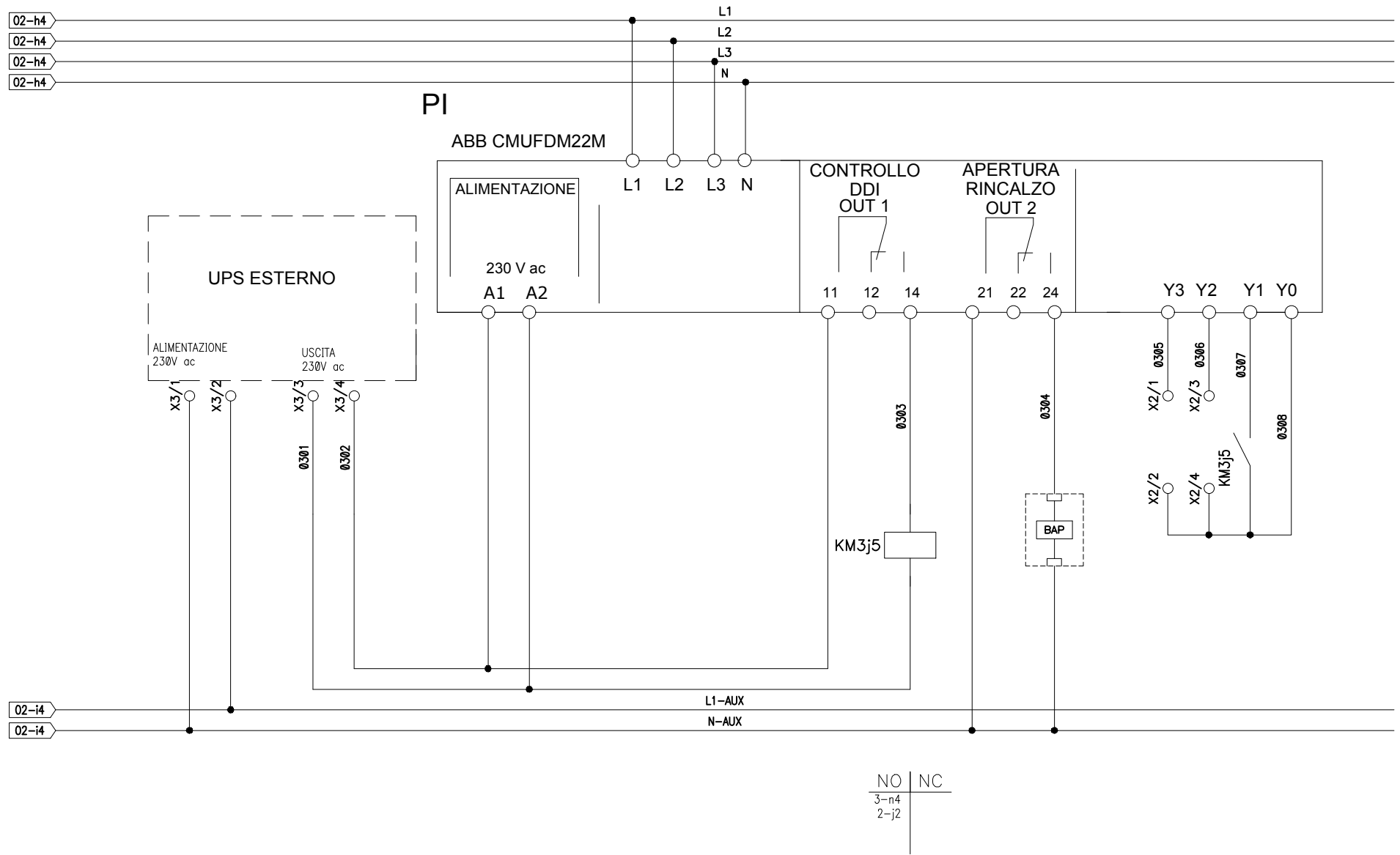
TCL s.r.l. - Società tra professionisti
Via Nuova Vallassina, 8 - Merone (Co)
Tel./Fax 031/619.270 Email: info@tclsrli.com

Descrizione:
AMM.COM. DI AROSIO-VIA GRANDI INVALIDI,6-AROSIO (CO)
IMP.FOTOVOLTAICO COPERTURA SCUOLA MEDIA-AROSIO (CO)
QUADRO PARALLELO IMPIANTO FOTOVOLTAICO

QFV

Data emiss.: 01-04-2020
Foglio N. 002
Totale Fog. 007
N. DISEGNO: P118-20-002

Non è permesso consegnare a terzi o riprodurre questo documento né, utilizzare il contenuto o renderlo comunque noto a terzi senza la nostra autorizzazione esplicita. Ogni infrazione comporta il risarcimento dei danni subiti. E' fatta riserva di tutti i diritti derivati da brevetti o modelli.



NO | NC
3-n4
2-j2

DESCRIZIONE	PROTEZIONE DI INTERFACCIA	DISPOSITIVO DI INTERFACCIA	RINCALZO APERTURA BOBINA DG
FORMAZIONE (mm)			
TIPO CAVO			
LUNGHEZZA (m)			
NUMERO CIRCUITO			

N.COMMESSA: P118-20	CAD: ElettrCAD 2016	2				
		1				
0	EMISSIONE	RF	MC	MC	01.04.20	
N'	REVISIONI	DISEGNATO	CONTROLLATO	APPROVATO	DATA	

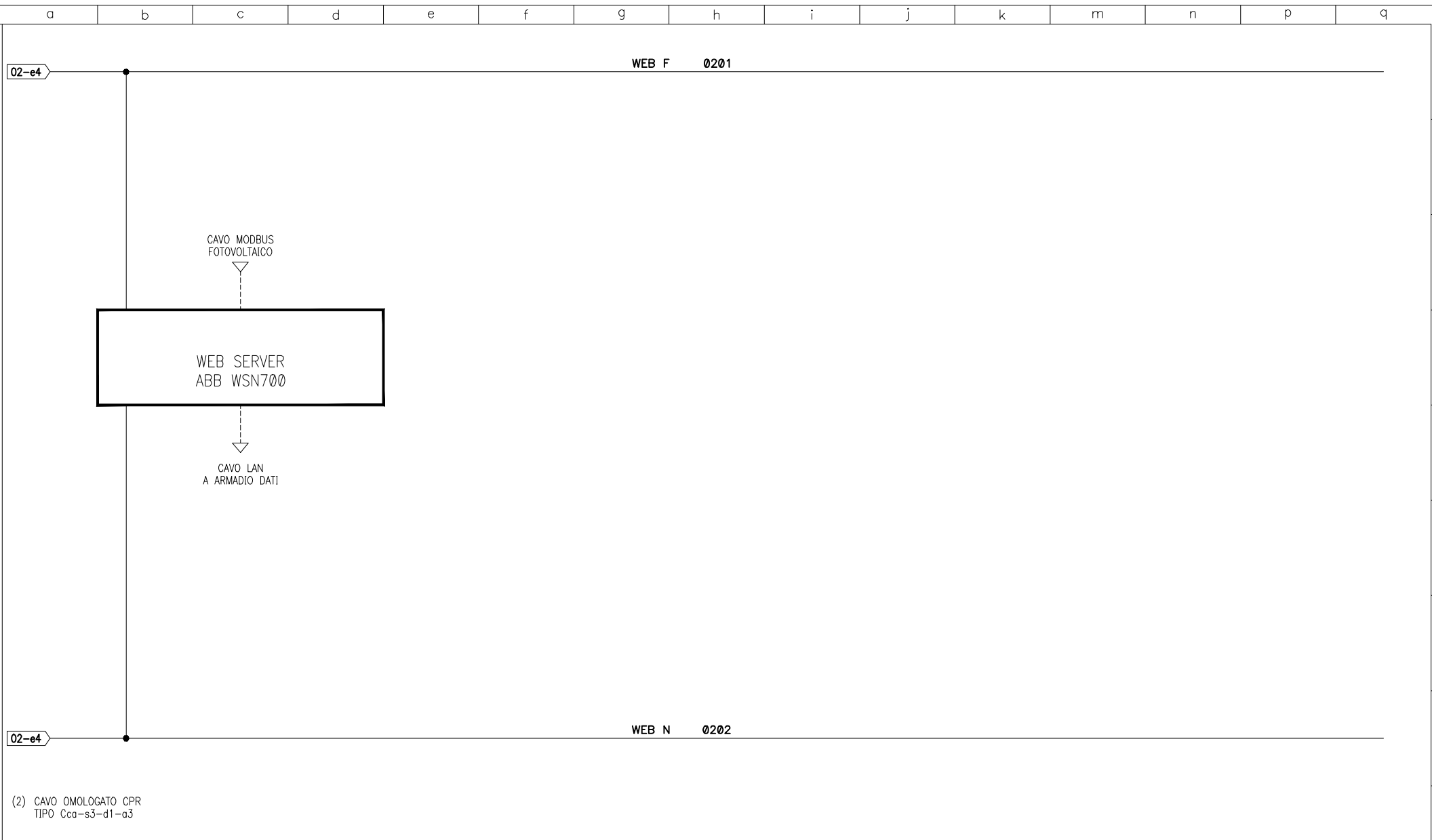
TCL s.r.l. - Società' tra professionisti
Via Nuova Vallassina, 8 - Merone (Co)
Tel./Fax 031/619.270 Email: info@tclsrli.com

Descrizione:
AMM.COM. DI AROSIO-VIA GRANDI INVALIDI,6-AROSIO (CO)
IMP.FOTOVOLTAICO COPERTURA SCUOLA MEDIA-AROSIO (CO)
QUADRO PARALLELO IMPIANTO FOTOVOLTAICO

QFV

Data emiss.:	01-04-2020
Foglio N.	003
Totale Fog.	007
N. DISEGNO:	P118-20-002

Non è permesso consegnare a terzi o riprodurre questo documento né, utilizzare il contenuto o renderlo comunque noto a terzi senza la nostra autorizzazione esplicita. Ogni infrazione comporta il risarcimento dei danni subiti. E' fatta riserva di tutti i diritti derivati da brevetti o modelli.



(2) CAVO OMOLOGATO CPR
TIPO Cca-s3-d1-a3

DESCRIZIONE	WEB SERVER MONITORAGGIO FOTOVOLTAICO	
FORMAZIONE (mma)	1x2x24AWG sch	UTP CAT6
TIPO CAVO	BELDEN 9841 (2)	CAVO LAN (2)
LUNGHEZZA (m)		
NUMERO CIRCUITO	WS3	LAN3

N.COMMESSA:
P118-20

CAD:
ElettraCAD 2016

2					
1					
0	EMISSIONE	RF	MC	MC	01.04.20
N'	REVISIONI	DISEGNATO	CONTROLLATO	APPROVATO	DATA

 **TCL s.r.l.** - Società' tra professionisti
Via Nuova Vallassina, 8 - Merone (Co)
Tel./Fax 031/619.270 Email: info@tclsr.com

Descrizione:
AMM.COM. DI AROSIO-VIA GRANDI INVALIDI,6-AROSIO (CO)
IMP.FOTOVOLTAICO COPERTURA SCUOLA MEDIA-AROSIO (CO)
QUADRO PARALLELO IMPIANTO FOTOVOLTAICO

QFV

Data emiss.:	01-04-2020
Foglio N.	004
Totale Fog.	-
N. DISEGNO:	P118-20-002

Non è permesso consegnare a terzi o riprodurre questo documento né, utilizzare il contenuto o renderlo comunque noto a terzi senza la nostra autorizzazione esplicita. Ogni infrazione comporta il risarcimento dei danni subiti. E' fatta riserva di tutti i diritti derivati da brevetti o modelli.

X1

2-e5	X1/1	⊗	L1/002
2-e5	X1/2	⊗	N/002
2-k5	X1/3	⊗	L1/005
2-k5	X1/4	⊗	L2/005
2-k5	X1/5	⊗	L3/005
2-k5	X1/6	⊗	N/005
2-m5	X1/7	⊗	L1/006
2-m5	X1/8	⊗	L2/006
2-m5	X1/9	⊗	L3/006
2-m5	X1/10	⊗	N/006

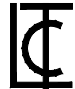
X2

3-m3	X2/1	⊗	0305
3-m4	X2/2	⊗	0308
3-n3	X2/3	⊗	0306
3-n4	X2/4	⊗	0308

X3

3-c4	X3/1	⊗	N-AUX
3-c4	X3/2	⊗	L1-AUX
3-d4	X3/3	⊗	0301
3-d4	X3/4	⊗	0302

N.COMMESSA:	P118-20				
CAD:	ElettrCAD 2016				
2					
1					
0	EMISSIONE	RF	MC	MC	01.04.20
N'	REVISIONI	DISEGNATO	CONTROLLATO	APPROVATO	DATA

 **TCL s.r.l.** - Società' tra professionisti
Via Nuova Vallassina, 8 - Merone (Co)
Tel./Fax 031/619.270 Email: info@tclsrl.com

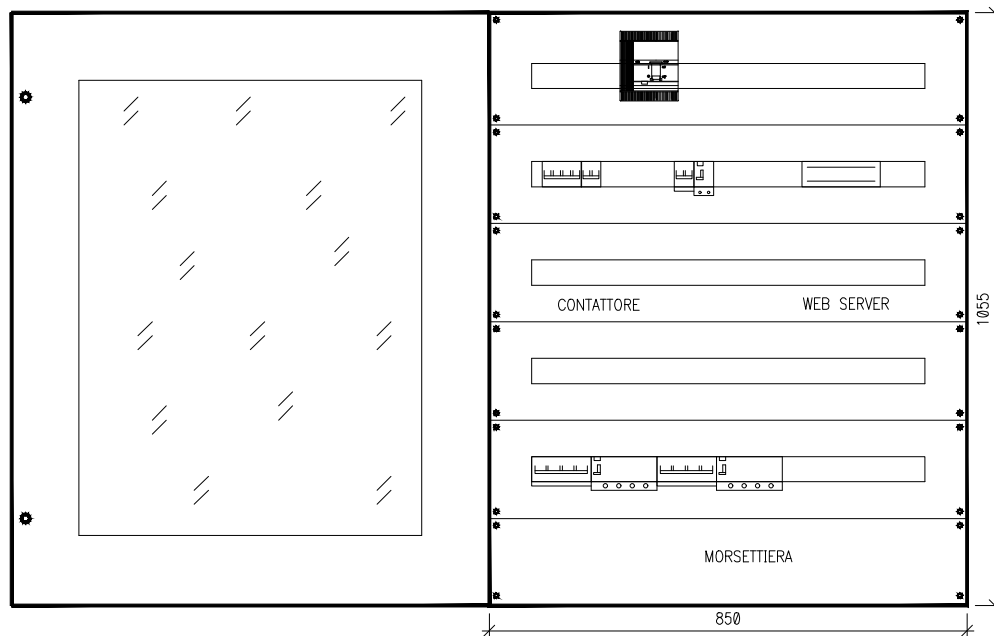
Descrizione:
AMM.COM. DI AROSIO-VIA GRANDI INVALIDI,6-AROSIO (CO)
IMP.FOTOVOLTAICO COPERTURA SCUOLA MEDIA-AROSIO (CO)
QUADRO PARALLELO IMPIANTO FOTOVOLTAICO



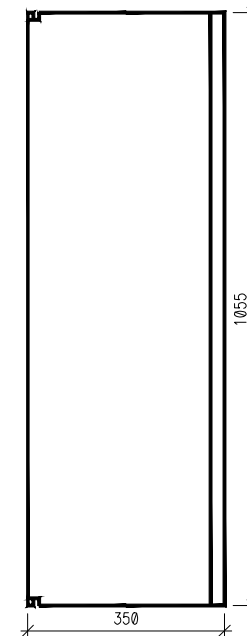
Data emiss.:	01-04-2020
Foglio N.	005
Totale Fog.	007
N. DISEGNO:	P118-20-002

0
1
2
3
4
5
6
7
8
9

FRONTE QUADRO



VISTA LATERALE



Non è permesso consegnare a terzi o riprodurre questo documento né, utilizzare il contenuto o renderlo comunque noto a terzi senza la nostra autorizzazione esplicita. Ogni infrazione comporta il risarcimento dei danni subiti. E' fatta riserva di tutti i diritti derivati da brevetti o modelli.

N.COMMESSA: P118-20	CAD:	2					
		1					
		0	EMISSIONE	RF	MC	MC	01.04.20
		N'	REVISIONI	DISEGNATO	CONTROLLATO	APPROVATO	DATA

TCL s.r.l. - Società' tra professionisti
Via Nuova Vallassina, 8 - Merone (Co)
Tel./Fax 031/619.270 Email: info@tclsr.com

Descrizione:
AMM.COM. DI AROSIO-VIA GRANDI INVALIDI,6-AROSIO (CO)
IMP.FOTOVOLTAICO COPERTURA SCUOLA MEDIA-AROSIO (CO)
QUADRO PARALLELO IMPIANTO FOTOVOLTAICO

QFV

Data emiss.:	01-04-2020
Foglio N.	006
Totale Fog.	007
N. DISEGNO:	P118-20-002

Non è permesso consegnare a terzi o riprodurre questo documento né, utilizzare il contenuto o renderlo comunque noto a terzi senza la nostra autorizzazione esplicita. Ogni infrazione comporta il risarcimento dei danni subiti. E' fatta riserva di tutti i diritti derivati da brevetti o modelli.

LEGENDA SEGNI GRAFICI

	SEZIONATORE A VUOTO		RELE'		CONTATTO NORMALMENTE APERTO (SEGNO GENERALE)		PULSANTE		INDICATORE LUMINOSO		MESSA A TERRA (SEGNO GENERALE)		MORSETTO INTERNO QUADRO
	SEZIONATORE SOTTOCARICO		RELE' PASSO-PASSO		CONTATTO NORMALMENTE CHIUSO (SEGNO GENERALE)		PULSANTE A FUNGO		INDICATORE LUMINOSO LAMPEGGIANTE		PER SCHEMI UNIFILARI: UN FILO DI FASE		MORSETTO IN CAMPO
	SEZIONATORE SOTTOCARICO CON BLOCCO PORTA		TEMPORIZZATORE RITARDATO ALLA DISECCITAZIONE		CONTATTO IN SCAMBIO		SELETTORE ON-OFF		INDICATORE LUMINOSO (DIODO)		PER SCHEMI UNIFILARI: UN FILO NEUTRO		CONNETTORE
	SEZIONATORE SOTTOCARICO CON FUSIBILE SEZIONABILE		TEMPORIZZATORE RITARDATO ALLA ECCITAZIONE		CONTATTO DI POTENZA DI UN CONTATTORE		SELETTORE A 2 POSIZIONI		SIRENA		PER SCHEMI UNIFILARI: UN FILO DI TERRA		USCITA CAVO COLLEGATO DIRETTAMENTE AI MORSETTI DELL' APPARECCHIATURA
	SEZIONATORE SOTTOCARICO CON FUSIBILE NON SEZIONABILE		INTERRUTTORE ORARIO		CONTATTO DI RELE' TERMICO		SELETTORE A 3 POSIZIONI						USCITA CAVO COLLEGATO IN MORSETTIERA
	SEZIONATORE SOTTOCARICO CON FUSIBILE NON SEZIONABILE CON BLOCCO PORTA				CONTATTO DI RELE' MAGNETOTERMICO (SALVAMOTORE)				RESISTENZA				
	FUSIBILE		VOLTMETRO		CONTATTO RITARDATO: CHIUDE CON RITARDO APRE Istantaneamente		FINECORSO		POTENZIOMETRO				
	INTERRUTTORE AUTOMATICO MAGNETOTERMICO		AMPEROMETRO		CONTATTO RITARDATO: APRE CON RITARDO CHIUDE Istantaneamente		PRESSOSTATO		CONDENSATORE				
	INTERRUTTORE AUTOMATICO MAGNETOTERMICO (SALVAMOTORE)		COSFIMETRO		CONTATTO RITARDATO: CHIUDE Istantaneamente APRE CON RITARDO		LIVELLOSTATO		INDUTTANZA				
	INTERRUTTORE AUTOMATICO MAGNETOTERMICO DIFFERENZIALE		WATTMETRO		CONTATTO RITARDATO: APRE Istantaneamente CHIUDE CON RITARDO		TERMOSTATO		RADDRIZZATORE				
	INTERRUTTORE AUTOMATICO DIFFERENZIALE SENZA SGANCIATORI MAGNETOTERM.		TRASFORMATORE				ELETTROVALVOLA						
	RELE' TERMICO		TRASFORM. AMPEROMETRICO CON PRIMARIO PASSANTE										

N.COMMESSA:	P118-20	CAD:	ElectraCAD 2016	2					
				1					
				0	EMISSIONE	RF	MC	MC	01.04.20
				N'	REVISIONI	DISEGNATO	CONTROLLATO	APPROVATO	DATA

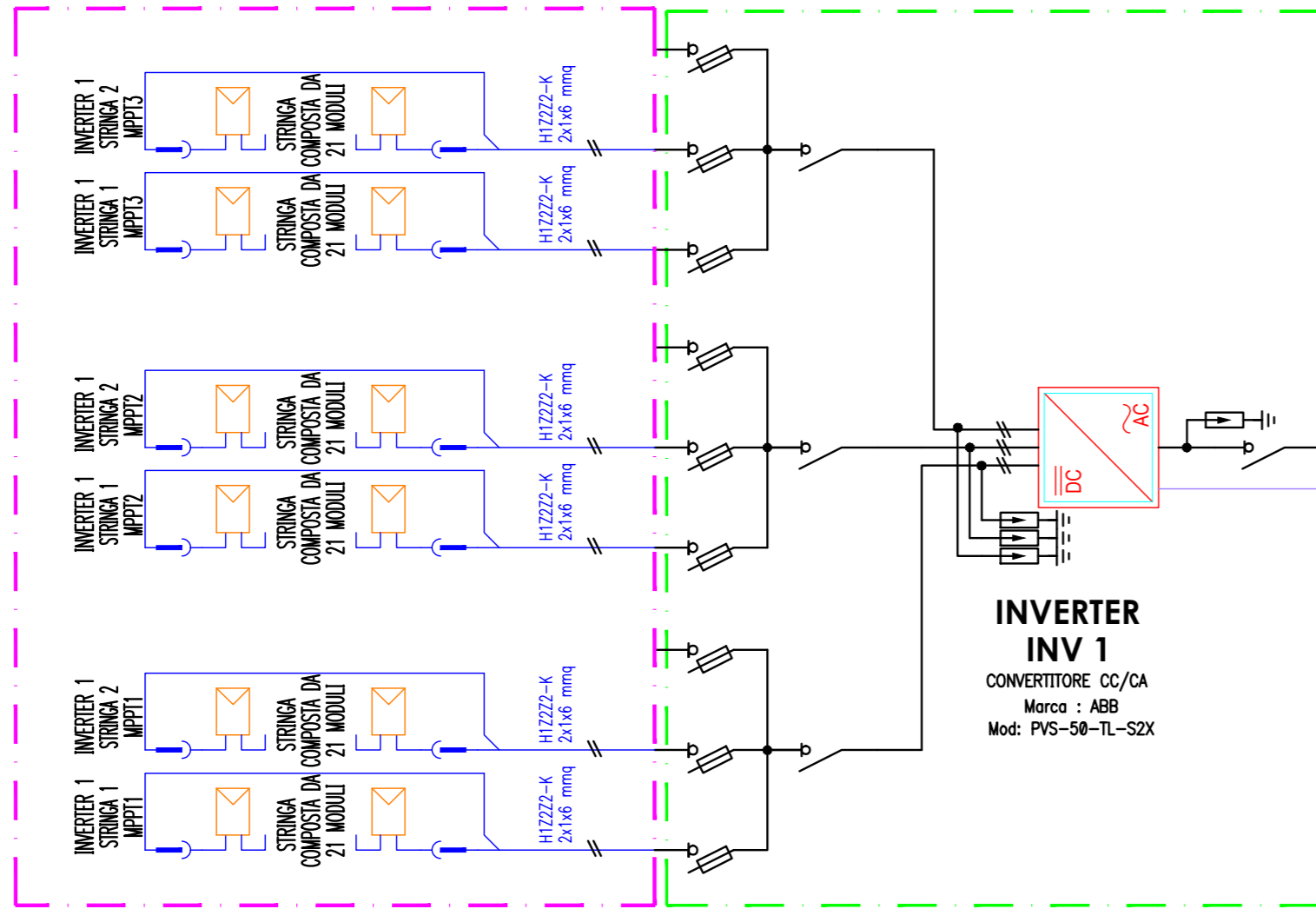
TCL s.r.l. - Società tra professionisti
 Via Nuova Vallassina, 8 - Merone (Co)
 Tel./Fax 031/619.270 Email: info@tclsrli.com

Descrizione:
AMM.COM. DI AROSIO-VIA GRANDI INVALIDI,6-AROSIO (CO)
IMP.FOTOVOLTAICO COPERTURA SCUOLA MEDIA-AROSIO (CO)
QUADRO PARALLELO IMPIANTO FOTOVOLTAICO

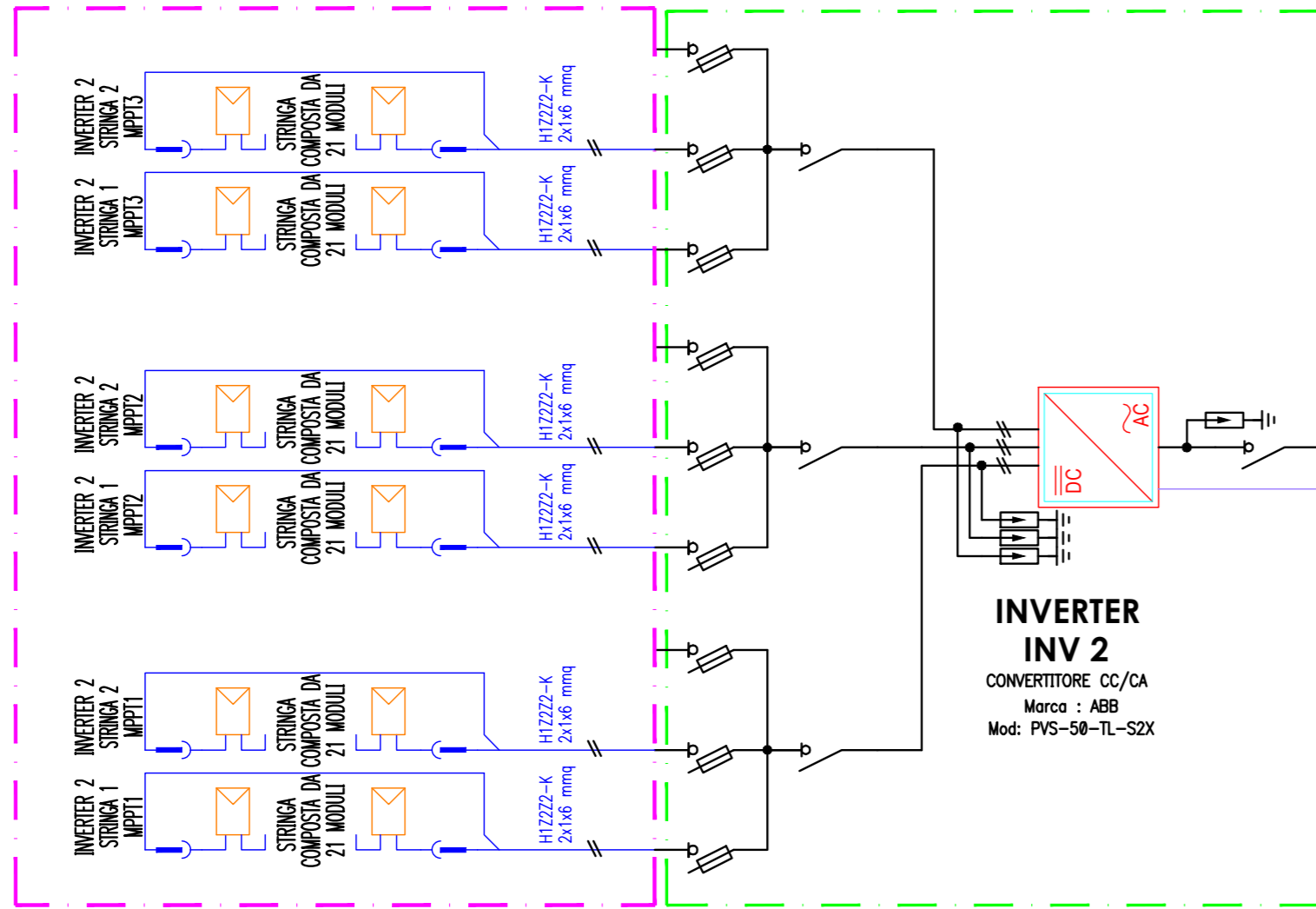


Data emiss.:	01-04-2020
Foglio N.	007
Totale Fog.	007
N. DISEGNO:	P118-20-002

**GENERATORE FOTOVOLTAICO
n°126 moduli da 330W cad.**



**GENERATORE FOTOVOLTAICO
n°126 moduli da 330W cad.**



DETTAGLIO MODULO FOTOVOLTAICO

Marca: FuturaSun NEXT Tipo: FU330M
 Pmax: 330 W
 Vmp: 34.17 V
 Imp: 9.66 A
 Voc: 41.66 V
 Isc: 10.04 A
 Vmax (sistema): 1000 V



Dimensioni: 1665x1002x35 mm
 Peso: 18.4 kg
 Numero celle: 60
 NOCT: -
 Tecnologia: MONOCRISTALLINO

Utilizzati n°252 moduli fotovoltaici

DETTAGLIO INVERTER

Marca: ABB Tipo: PVS-50-TL-SX2
 Lato CC: Corrente Idc: 36 A
 Tensione max: 1000 V
 Tensione lavoro: 480-800 V
 Mppt: 3
 Corrente max: 55 A cad. MPPT
 Lato CA: Potenza max: 50000 W
 Tensione lavoro: 400 V
 Corrente max: 80 A
 Dimensioni: 750x1100x261.5 mm
 Peso: 70 kg

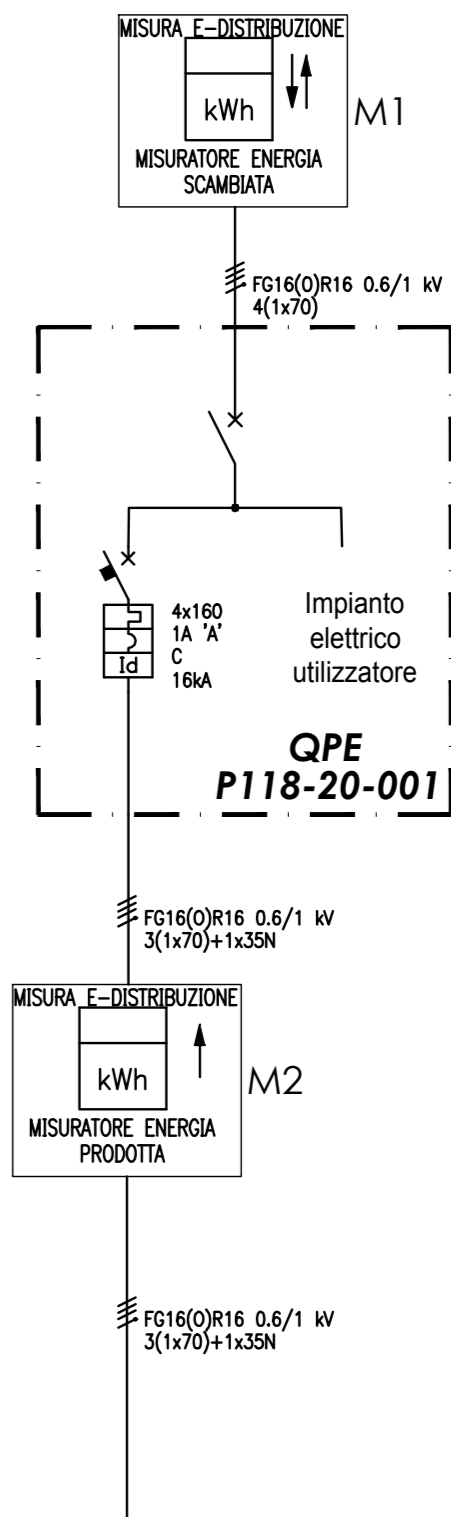
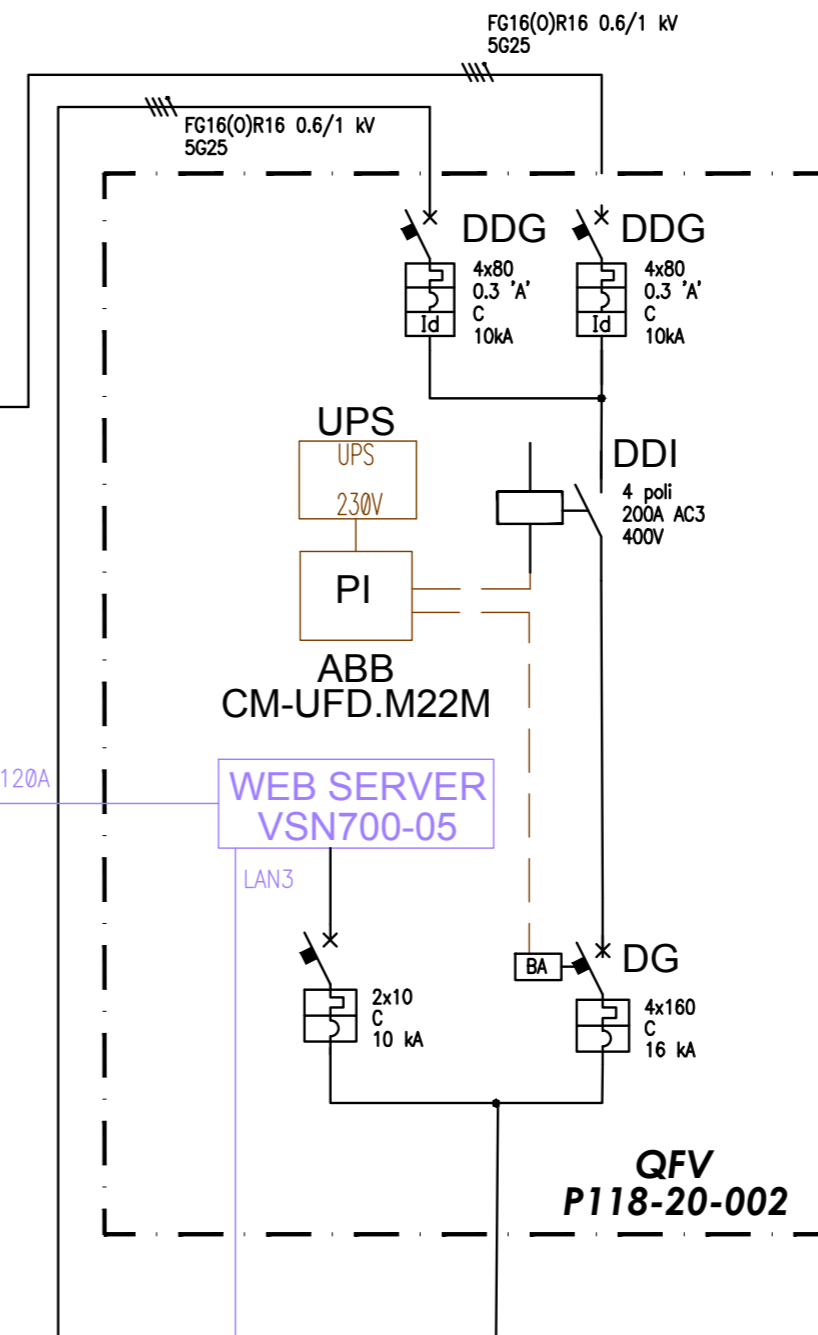


Classe prot. IP65

Utilizzati n°2 inverter

RS 485 si raccomanda cavo Belden # 1120A

ARMADIO DATI
(ESISTENTE)



NOTE:
 SE NON SPECIFICATO DIVERSAMENTE SI INTENDE CHE:
 - LE MISURE SONO ESPRESSE IN CENTIMETRI (cm)
 - LE SEZIONI DEI CAVI SONO ESPRESSE IN MILLIMETRI QUADRI (mq)
 - IL GRADO DI PROTEZIONE MINIMO E' DI IP20 ALL'INTERNO E IP44 ALL'ESTERNO
 - LE PRESE DOMESTICHE SONO INSTALLATE A H=30cm DA TERRA
 - LE PRESE INDUSTRIALI SONO INSTALLATE A H=120cm DA TERRA
 - I COMANDI DI ACCENSIONE LUCE SONO INSTALLATI H=100cm DA TERRA

VEDERE ANCHE LA RELAZIONE TECNICA DI PROGETTO E I SEGUENTI DISEGNI:
 SCHEMI ELETTRICI FUNZIONALI P118-20-001/002
 PLANIMETRIE IMPIANTO P118-20-101
 SCHEMATICI E DETTAGLI P118-20-201
 LEGENDA SEGNI GRAFICI -

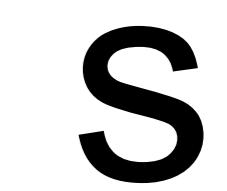
4				
3				
2				
1				
0	01/04/2020	DEFINITIVO / ESECUTIVO	RF	MC MC
REVISIONE	DATA	MOTIVO	DISEGNATO	CONTROLLATO APPROVATO

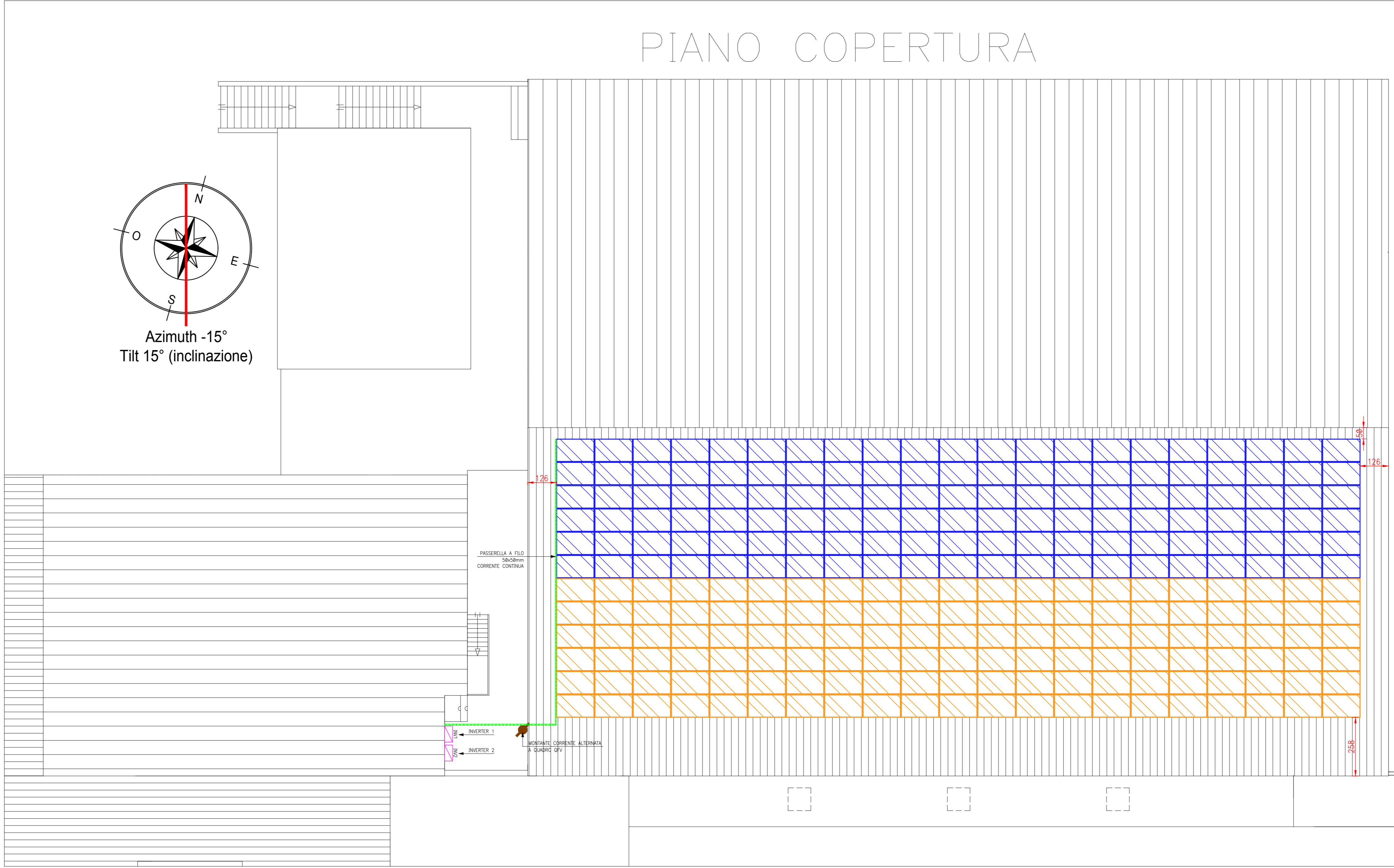
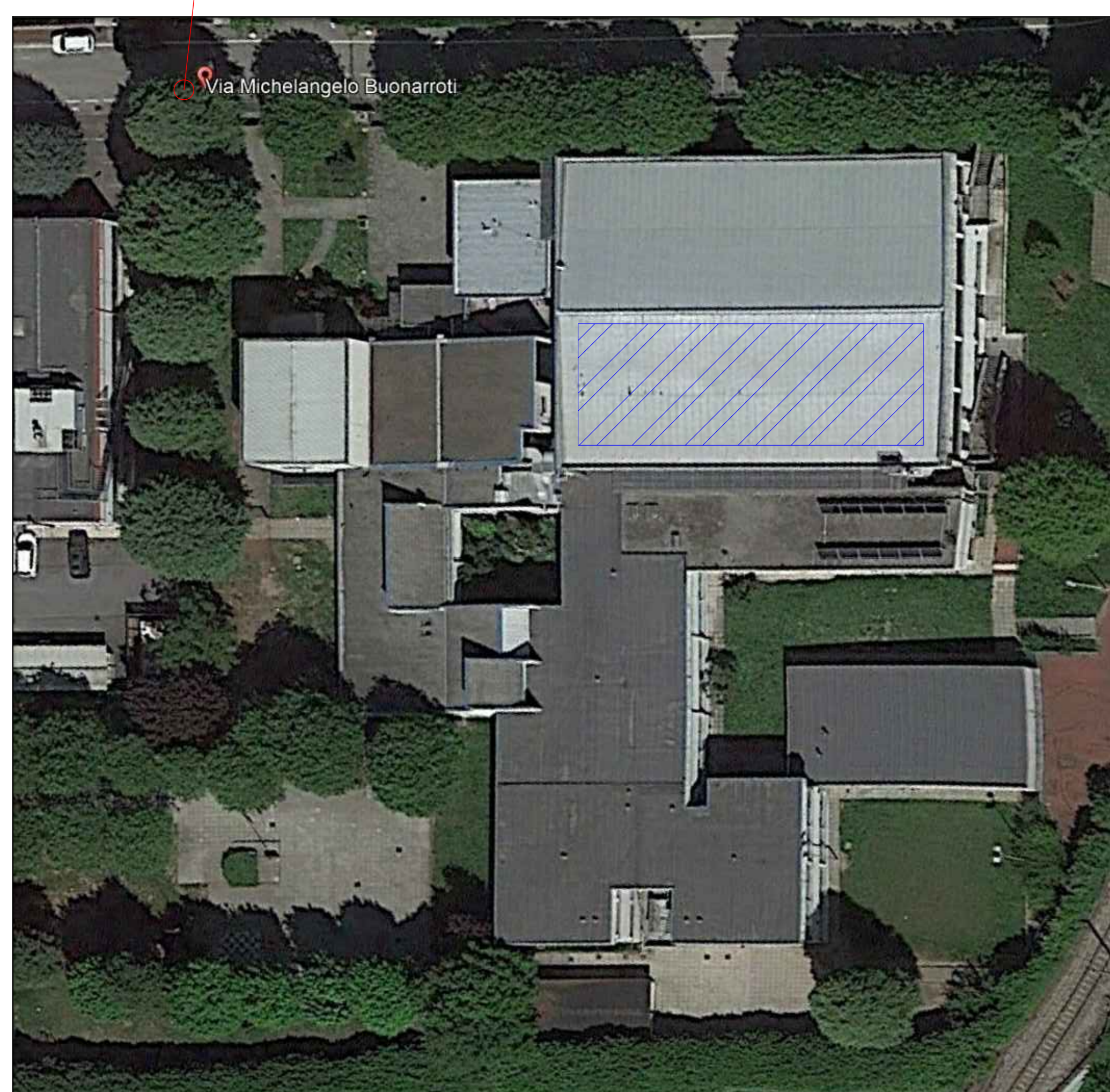
PROPRIETA' AMMINISTRAZIONE COMUNALE DI AROSIO - VIA GRANDI INVALIDI,6 - AROSIO (CO)

OGGETTO: SCHEMATICO IMPIANTO FOTOVOLTAICO DI POTENZA 83,16 kWp SULLA COPERTURA DELLA SCUOLA MEDIA SITA IN VIA M.BUONARROTI AD AROSIO (CO)
 TAVOLA N. P118-20-201
 DATA: Aprile 2020
 SCALA: -



LO STUDIO DI PROGETTAZIONE:
TCL s.r.l.
 società tra professionisti
 Via Nuova Vallassina, 8 22046 Merone (Co)
 Tel./Fax 031/619270 e-mail: info@tclsrl.com
 C.F. / P. IVA 03566260133





LEGENDA SIGLE IDENTIFICAZIONE COMPONENTI PRINCIPALI			
QUADRO ELETTRICO	QTE xx = QUADRO PRELIEVO ENERGIA QTE xx = QUADRO GENERALE QTE xx = QUADRO DI LINEA	QTE xx = QUADRO PRELIEVO ENERGIA QTE xx = QUADRO GENERALE QTE xx = QUADRO DI LINEA	QTE xx = QUADRO PRELIEVO ENERGIA QTE xx = QUADRO GENERALE QTE xx = QUADRO DI LINEA
CENTRALINA INFIANTATI	QTE xx = QUADRO PRELIEVO ENERGIA QTE xx = QUADRO GENERALE QTE xx = QUADRO DI LINEA	QTE xx = QUADRO PRELIEVO ENERGIA QTE xx = QUADRO GENERALE QTE xx = QUADRO DI LINEA	QTE xx = QUADRO PRELIEVO ENERGIA QTE xx = QUADRO GENERALE QTE xx = QUADRO DI LINEA
IDENTIFICAZIONE TUBAZIONI	QTE xx = QUADRO PRELIEVO ENERGIA QTE xx = QUADRO GENERALE QTE xx = QUADRO DI LINEA	QTE xx = QUADRO PRELIEVO ENERGIA QTE xx = QUADRO GENERALE QTE xx = QUADRO DI LINEA	QTE xx = QUADRO PRELIEVO ENERGIA QTE xx = QUADRO GENERALE QTE xx = QUADRO DI LINEA
IDENTIFICAZIONE CANALE PORTACAVI	QTE xx = QUADRO PRELIEVO ENERGIA QTE xx = QUADRO GENERALE QTE xx = QUADRO DI LINEA	QTE xx = QUADRO PRELIEVO ENERGIA QTE xx = QUADRO GENERALE QTE xx = QUADRO DI LINEA	QTE xx = QUADRO PRELIEVO ENERGIA QTE xx = QUADRO GENERALE QTE xx = QUADRO DI LINEA
ALTRA SIGLE DI IDENTIFICAZIONE	QTE xx = QUADRO PRELIEVO ENERGIA QTE xx = QUADRO GENERALE QTE xx = QUADRO DI LINEA	QTE xx = QUADRO PRELIEVO ENERGIA QTE xx = QUADRO GENERALE QTE xx = QUADRO DI LINEA	QTE xx = QUADRO PRELIEVO ENERGIA QTE xx = QUADRO GENERALE QTE xx = QUADRO DI LINEA

CONFIGURAZIONE INVERTER - n° 126 moduli cad.			
	MPPT1	MPPT2	MPPT3
Numero moduli per stringa	21	21	21
Numero stringhe in parallelo	2	2	2
Numero moduli totale	42	42	42
Potenza STC installata MPPT [kW]	13.86	13.86	13.86
Limite di potenza MPPT [kW]	19.30	19.30	19.30
Prodotto area/Powermax	71.8%	71.8%	71.8%
Prodotto area/Powermax	83.2%	83.2%	83.2%
Prodotto area/Powermax	75.6%	75.6%	75.6%
Tensione Massima sistema moduli [Vdc]	1000	1000	1000
Tensione massima ingresso inverter [Vdc]	1000	1000	1000
Voc Max: Tensione a vuoto stringa @-7°C [Vdc]	951.5	951.5	951.5
Voc Min: Tensione a vuoto stringa @66°C [Vdc]	776.7	776.7	776.7
Tensione di attivazione Vstart (default) [Vdc]	420	420	420
Tensione di attivazione Vstart consigliata [Vdc]	Default (420)	Default (420)	Default (420)
Vmp Max: Tensione mp stringa @-7°C [Vdc]	780.4	780.4	780.4
Vmp Typ: Tensione mp stringa @66°C [Vdc]	648.8	648.8	648.8
Vmp Min: Tensione mp stringa @66°C [Vdc]	637.1	637.1	637.1
Range per operazione MPPT [Vdc]	294 - 950	294 - 950	294 - 950
Corrente CC generatore FV @66°C [Adc]	20.4	20.4	20.4
Corrente MPP generatore FV @66°C [Adc]	55.0	55.0	55.0
Corrente MPP max inverter [Adc]	36.0	36.0	36.0
Corrente MPP max inverter [Adc]	36.0	36.0	36.0
Legenda note	*) range per operazione MPPT considerando il valore di tensione di attivazione consigliata		

DETTAGLIO INVERTER

Marca: ABB Tipo: PVS-50-TL-SX2
 Lato CC: Corrente Idc: 36 A
 Tensione max: 1000 V
 Tensione lavoro: 480-800 V
 Mpp: 3
 Corrente max: 55 A cad. MPPT
 Lato CA: Potenza max: 50000 W
 Tensione lavoro: 400 V
 Corrente max: 80 A
 Dimensioni: 750x1100x261.5 mm
 Peso: 70 kg
 Classe prot. IP65

Utilizzati n°2 inverter

DETTAGLIO MODULO FOTOVOLTAICO

Marca: FuturaSun NEXT Tipo: FU330M
 Pmax: 330 W
 Vmp: 34.17 V
 Imp: 9.66 A
 Voc: 41.66 V
 Isc: 10.04 A
 Vmax (sistema): 1000 V
 Dimensioni: 1665x1002x35 mm
 Peso: 18.4 kg
 Numero celle: 60
 NOCT: -
 Tecnologia: MONOCRISTALLINO
 Utilizzati n°252 moduli fotovoltaici

PARTICOLARI STRUTTURA DI SOSTEGNO IMPIANTO FOTOVOLTAICO

BARRETTA DI FISSAGGIO SU GRECA- MODULO VERTICALE

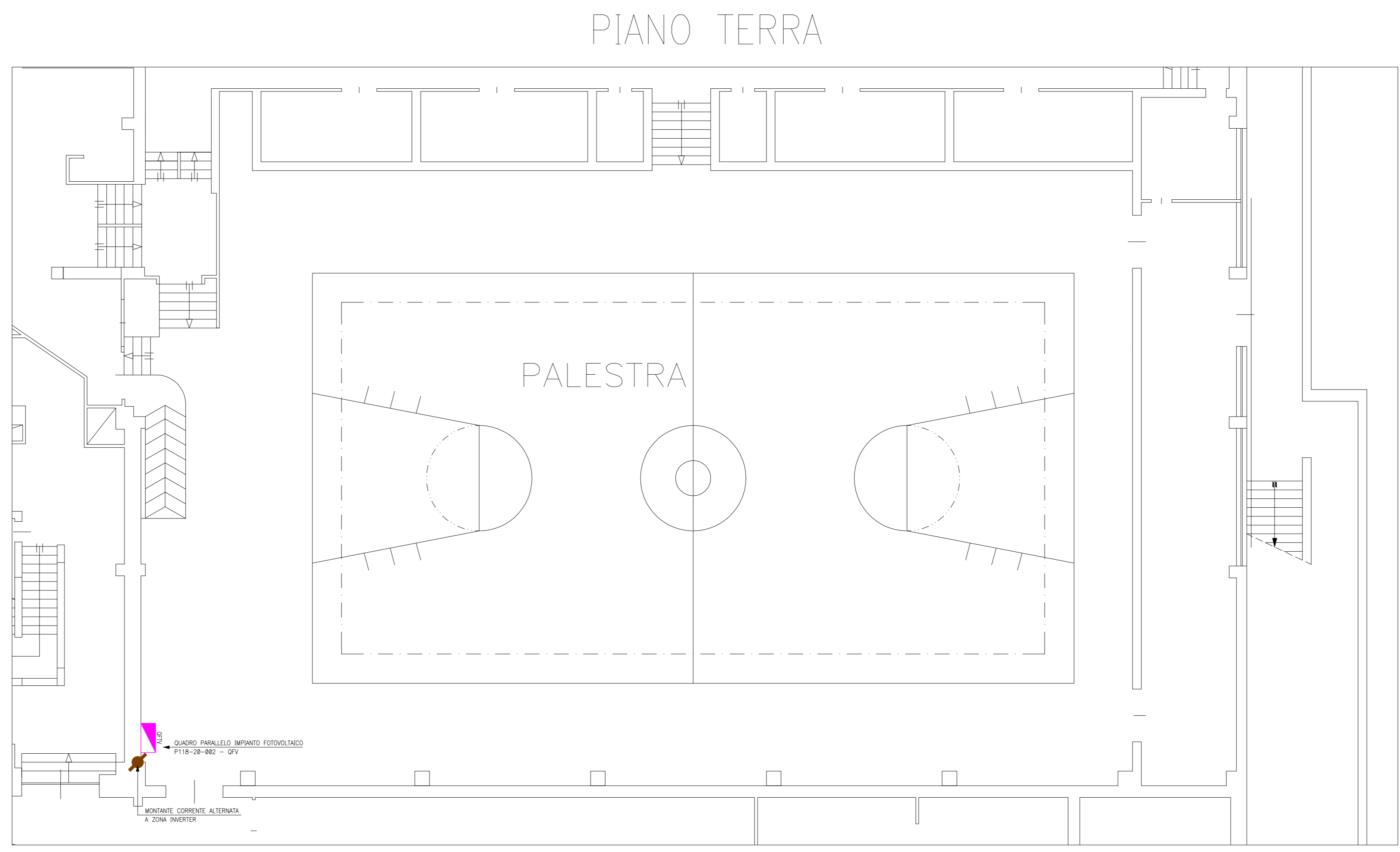
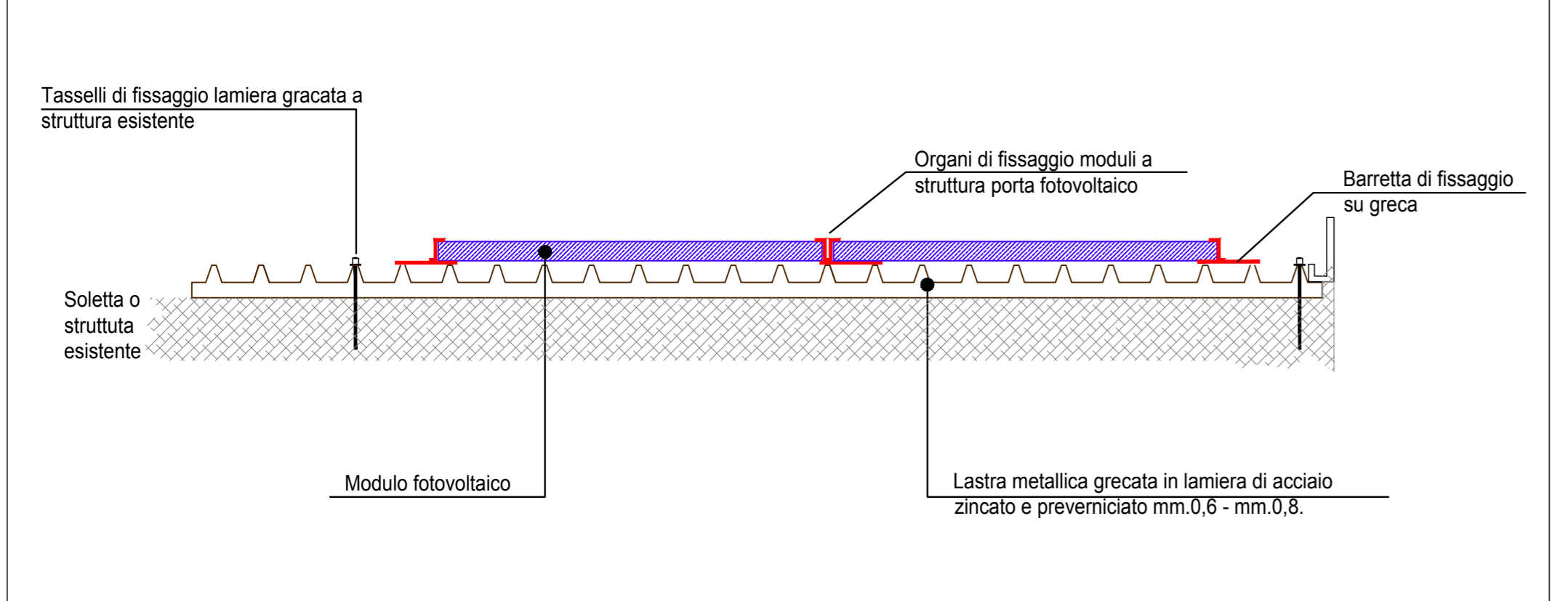
CODICE: ATL091 LUNGHEZZA BARRETTA: 300 mm

FINALE CON BLOCCETTO ECCENTRICO E VITE (INCLUSI)

CENTRALE CON BLOCCETTO ECCENTRICO E VITE (INCLUSI)

Materiali: • Alluminio estruso grezzo, AL6060-T6
 • Vite in acciaio inox A2
 • Boccetto eccentrico in alluminio estruso grezzo, AL6060-T5

Tipico sezione impianto fotovoltaico su lamiera grecata



NOTE:

- SE NON SPECIFICATO DIVERSAMENTE SI INTENDE CHE:
- LE MISURE SONO ESPRESSE IN CENTIMETRI (cm)
- LE SEZIONI DEI CAVI SONO ESPRESSE IN MILLIMETRI QUADRI (mmq)
- IL GRADO DI PROTEZIONE MINIMO E' DI IP20 ALL'INTERNO E IP44 ALL'ESTERNO
- LE PRESE DOMESTICHE SONO INSTALLATE A H=30cm DA TERRA
- LE PRESE INDUSTRIALI SONO INSTALLATE A H=120cm DA TERRA
- I COMANDI DI ACCENSIONE LUCE SONO INSTALLATI A H=180cm DA TERRA

VEDERE ANCHE LA RELAZIONE TECNICA DI PROGETTO E I SEGUENTI DISEGNI:

SCHEMI ELETTRICI FUNZIONALI P118-20-001/002
 PLANIMETRIE IMPIANTO P118-20-101
 SCHEMATICI E DETTAGLI P118-20-101
 LEGENDA, SEGNI GRAFICI P118-20-201

REV.	DATA	DESCRIZIONE	STATO	DISegnato	APPROVato
1	05/05/2020	DEFINITIVO / ESECUTIVO		RF	LG
0	01/04/2020	DEFINITIVO / ESECUTIVO		RF	LG

AMMINISTRAZIONE COMUNALE DI AROSIO - VIA GRANDI INVALIDI,6 - AROSIO (CO)

PLANIMETRIA DISPOSIZIONE IMPIANTO FOTOVOLTAICO
 DI POTENZA 83,16 kWp SULLA COPERTURA DELLA SCUOLA
 MEDIA SITA IN VIA M.BUONARROTI AD AROSIO (CO)

DATA: Aprile 2020
 Scala: 1:100

TCL s.r.l.
 società tra professionisti
 Via Nuova Varesina 22046 Marone (CR)
 Tel. 031819270 e-mail: info@tcl.it
 C.F. / P. IVA 0366200153