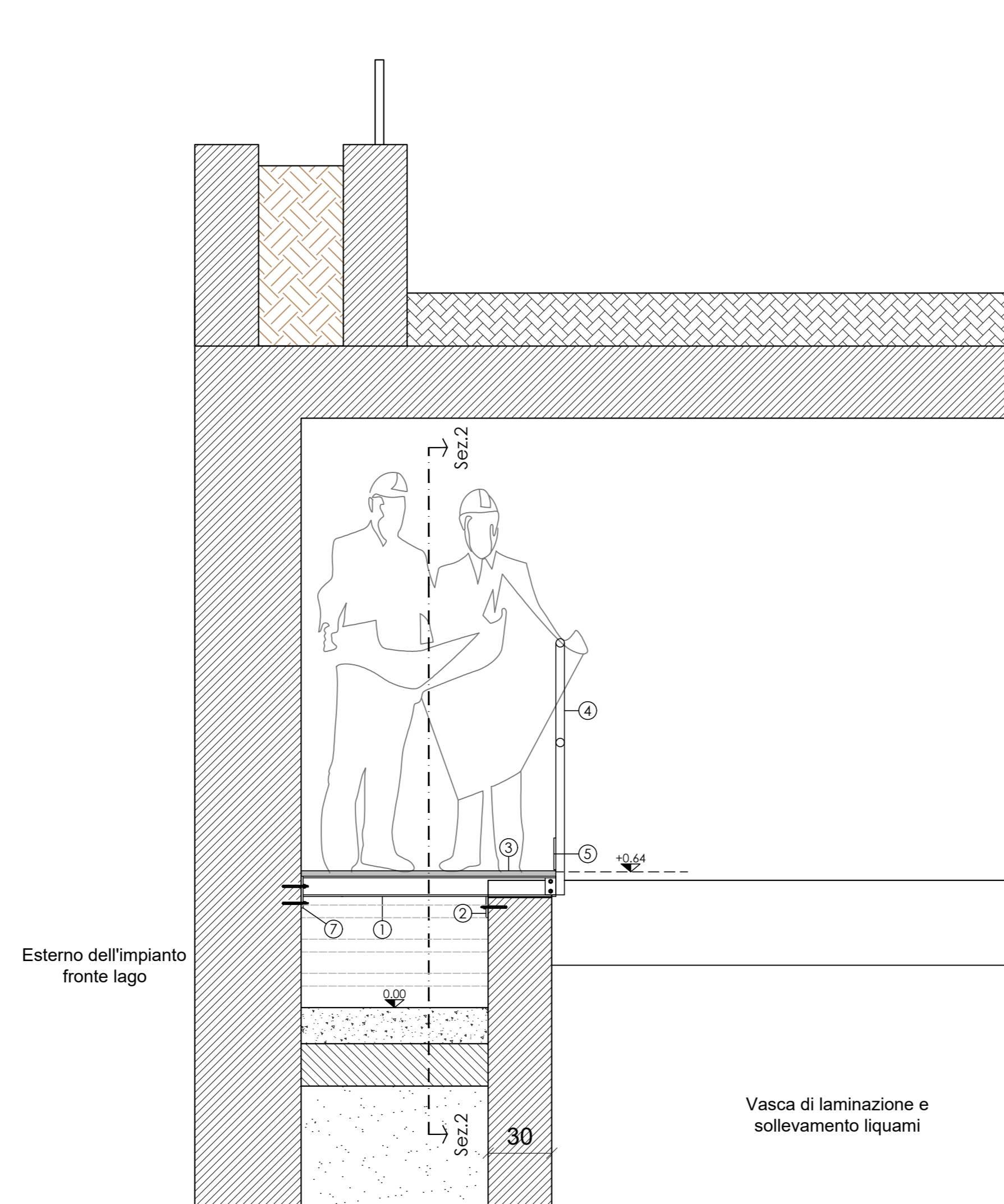


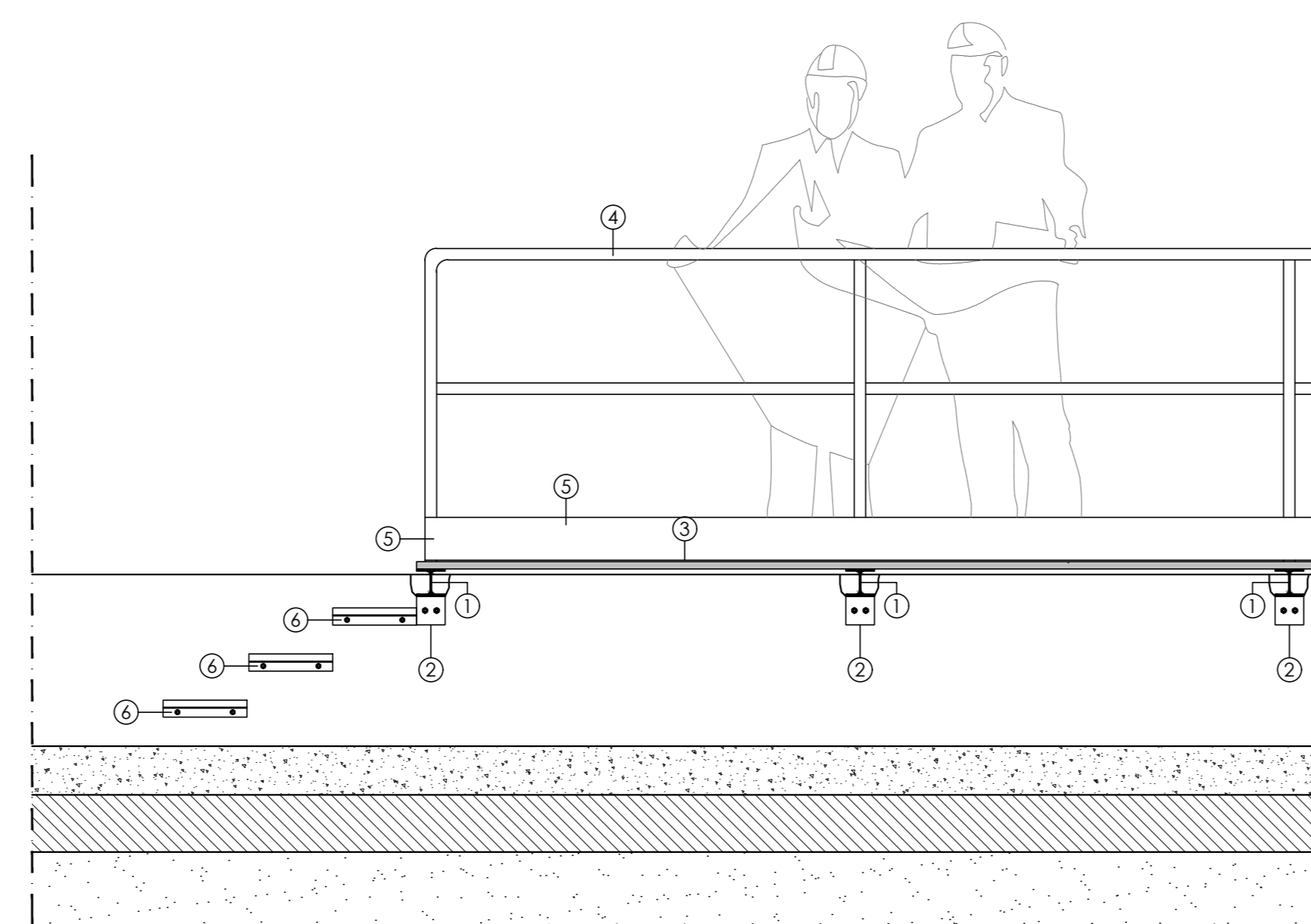
DETTAGLIO SEZIONE A-A - PROGETTO
scala 1:20



LEGENDA:

- ① Profilo HEA100 S275 zincato a caldo - voce DA.C1.5010 c.m.e.;
- ② Piastra di ancoraggio 100x100x10mm zincato a caldo - voce DA.C1.5019 c.m.e.;
- ③ Grigliato metallico pedonabile S235 zincato a caldo - voce DA.C1.5009 c.m.e.;
- ④ Parapetto in acciaio zincato a caldo - voce DA.C1.5015 c.m.e.;
- ⑤ FermapiEDE in acciaio zincato a caldo - voce DA.C1.5011 c.m.e.;
- ⑥ Gradini in grigliato metallico pedonabile S235 zincato a caldo - voce DA.C1.5011 c.m.e.;
- ⑦ Piastra di ancoraggio 150x150x10mm zincato a caldo - voce DA.C1.5010 c.m.e.;

DETTAGLIO SEZIONE 2-2 - PROGETTO
scala 1:20



CARATTERISTICHE DEI MATERIALI

PROFILATI E PIATTI:

Acciaio S275 per strutture metalliche (qualità dell'acciaio secondo UNI EN 10025-2)
Tensione caratteristica di snervamento $f_{yk} = 235 \text{ N/mm}^2$
Tensione caratteristica di rottura $f_{tk} = 360 \text{ N/mm}^2$
Modulo elastico $E = 210000 \text{ N/mm}^2$

VITI E BULLONI:

Viti Classe 8.8 e bulloni Classe 8 (paragrafo 11.3.4.6.1 NTC 2008) zincati a caldo salvo dove espressamente indicato l'utilizzo di acciaio INOX nelle voci di c.m.e..

Tensione caratteristica di snervamento $f_{yk} = 649 \text{ N/mm}^2$
Tensione caratteristica di rottura $f_{tk} = 800 \text{ N/mm}^2$

TRATTAMENTO DI ZINCATURA A CALDO:

Tutti i componenti di acciaio sono protetti contro la corrosione superficiale mediante zincatura a caldo in bagno di zinco fuso in conformità alla norma UNI EN ISO 1461:2009 da eseguirsi a seguito delle operazioni di saldatura previste per l'assemblaggio delle componenti.

CATENE E FUNI:

Acciaio inox AISI 316, se espressamente indicato in c.m.e..

ACCIAIO ZINCATO:

Acciaio zincato.

CALCESTRUZZO:

Classe C32/40 - classe di esposizione XA1.

ACCIAIO PER ARMATURA:

Tipo B450C.

GIUNZIONI SALDATE:

Saldature a completa penetrazione - rif. "D" tabella 11.3 XI N.T.C. 2008.



COMUNE DI MUSSO
Provincia di Como

DISMISSIONE IMPIANTO DI DEPURAZIONE DI MUSSO E
COLLETTAMENTO DEI REFLUI ALL'IMPIANTO DI CREMIA

PROGETTO DEFINITIVO ESECUTIVO

Committente:
Comune di Musso
Piazza della Vittoria, 1
22010 Musso (CO)

Progettista:
Ing. Roberto Magnaghi
c/o Ing. prov. Como n. 1473 A
Collaboratore:
Ing. Andrea Morini

Descrizione elaborato grafico:
PROGETTO - dettagli costruttivi

Scala:
1:20

Data aggiornamento: Descrizione:

Luglio 2017
Elaborato n°:
6
COI.17-DEF.ES-04