

V01

Facciata vetrata: dim. 950x310 cm

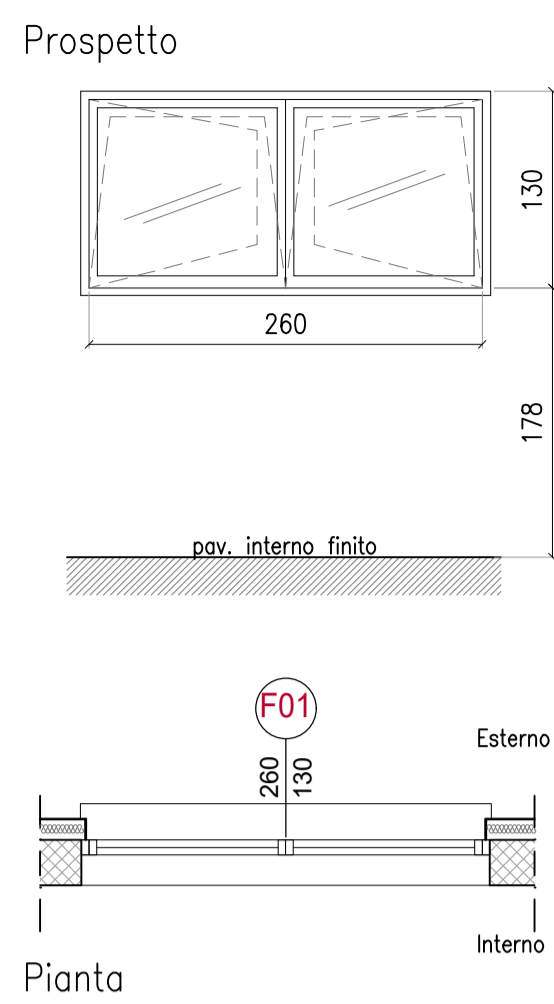
Facciata continua semistrutturale con partafinestra.

Facciata continua semistrutturale con profili in lega primaria di alluminio EN AW-6060 a taglio termico tipo SCHÜCO FW 50 HI o equivalente e doppia camera.

- profili estrusi in alluminio a taglio termico con struttura in montanti e traversi sp.50mm
- trasmittanza: $1,08 \text{ W/m}^2\text{K} \leq U_f \leq 1,6 \text{ W/m}^2\text{K}$
- Rif. EPU: OAP.1C.06
- camera doppia con triplo vetro come segue 44.2-15(argon)-4-15(argon)-44.2
- trasmittanza: $U_g = 0,6 \text{ W/m}^2\text{K}$
- Rif. EPU: 1C.23.175.0010.a; 1C.23.180.0010.b; 1C.23.190.0020

Trasmittanza globale serramento: $U_w \leq 1,3 \text{ W/m}^2\text{K}$

Corpo C - PT: n. 1



F01

Finestra: dim. 260x130 cm

Finestra a doppia anta con apertura ad anta ribalta.

Serramento con profili in lega primaria di alluminio EN AW-6060 a taglio termico tipo SCHÜCO AWS 75 SI o equivalente e doppia camera.

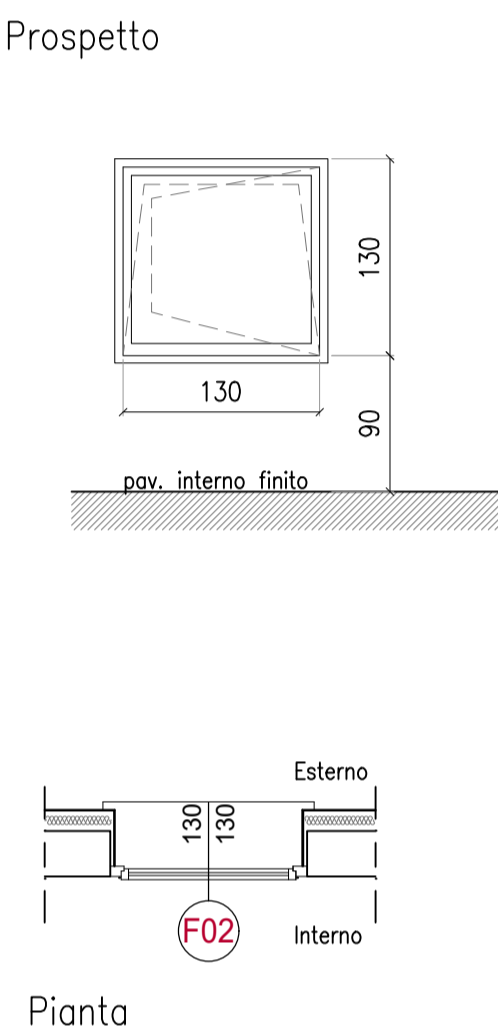
- profili estrusi in alluminio a taglio termico sp.75mm
- trasmittanza: $0,9 \text{ W/m}^2\text{K} \leq U_f \leq 1,6 \text{ W/m}^2\text{K}$
- Rif. EPU: 1C.22.250.0010.b
- camera doppia con triplo vetro come segue 44.2-15(argon)-4-15(argon)-44.2
- trasmittanza: $U_g = 0,6 \text{ W/m}^2\text{K}$
- Rif. EPU: 1C.23.175.0010.a; 1C.23.180.0010.b; 1C.23.190.0020

Trasmittanza globale serramento: $U_w \leq 1,3 \text{ W/m}^2\text{K}$

Con cassonetto e avvolgibile

Rif.EPU: 1C.21.150.0030

Corpo C - PT: n. 1



F02

Finestra: dim. 130x130 cm

Finestra ad anta singola con apertura ad anta ribalta.

Serramento con profili in lega primaria di alluminio EN AW-6060 a taglio termico tipo SCHÜCO AWS 75 SI o equivalente e doppia camera.

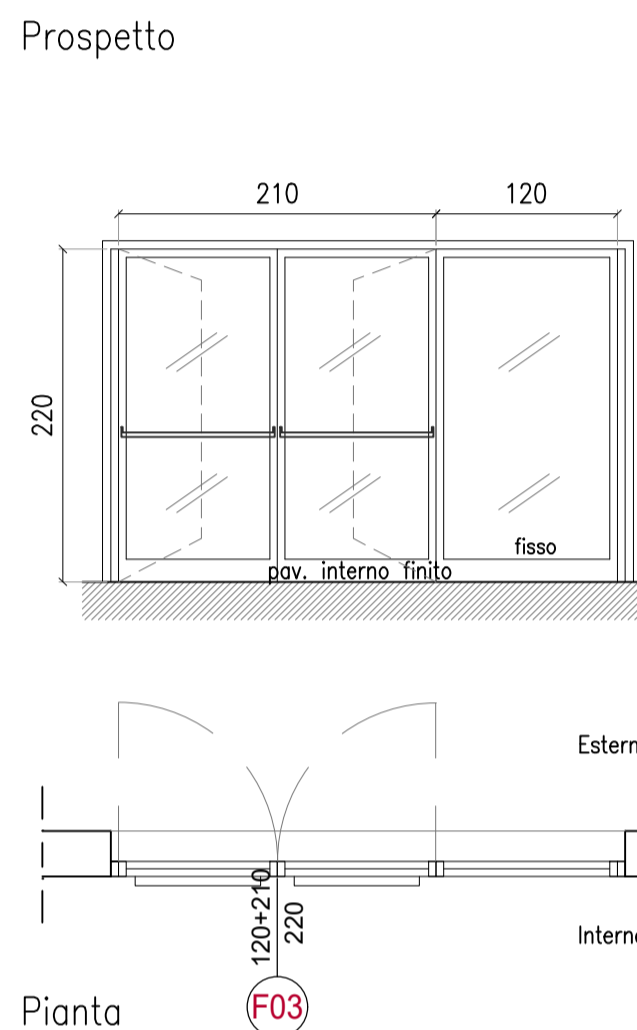
- profili estrusi in alluminio a taglio termico sp.75mm
- trasmittanza: $0,9 \text{ W/m}^2\text{K} \leq U_f \leq 1,6 \text{ W/m}^2\text{K}$
- Rif. EPU: 1C.22.250.0010.b
- camera doppia con triplo vetro come segue 44.2-15(argon)-4-15(argon)-44.2
- trasmittanza: $U_g = 0,6 \text{ W/m}^2\text{K}$
- Rif. EPU: 1C.23.175.0010.a; 1C.23.180.0010.b; 1C.23.190.0020

Trasmittanza globale serramento: $U_w \leq 1,3 \text{ W/m}^2\text{K}$

Con cassonetto e avvolgibile

Rif.EPU: 1C.21.150.0030

Corpo C - PT: n. 1



F03

Portafinestra dim.210x120x220 cm

Portafinestra a doppia anta con apertura ad anta più spechchiatura fissa.

Serramento con profili in lega primaria di alluminio EN AW-6060 a taglio termico tipo SCHÜCO AWS 75 SI o equivalente e doppia camera.

- profili estrusi in alluminio a taglio termico sp.75mm
- trasmittanza: $0,9 \text{ W/m}^2\text{K} \leq U_f \leq 1,6 \text{ W/m}^2\text{K}$
- Rif. EPU: 1C.22.250.0010.b
- camera doppia con triplo vetro come segue 44.2 selettivo-15(argon)-4-15(argon)-44.2
- trasmittanza: $U_g = 0,6 \text{ W/m}^2\text{K}$
- Fattore solare = 0,37
- Rif. EPU: 1C.23.155.0020.b; 1C.23.175.0010.a; 1C.23.180.0010.b; 1C.23.190.0020

Trasmittanza globale serramento: $U_w \leq 1,3 \text{ W/m}^2\text{K}$

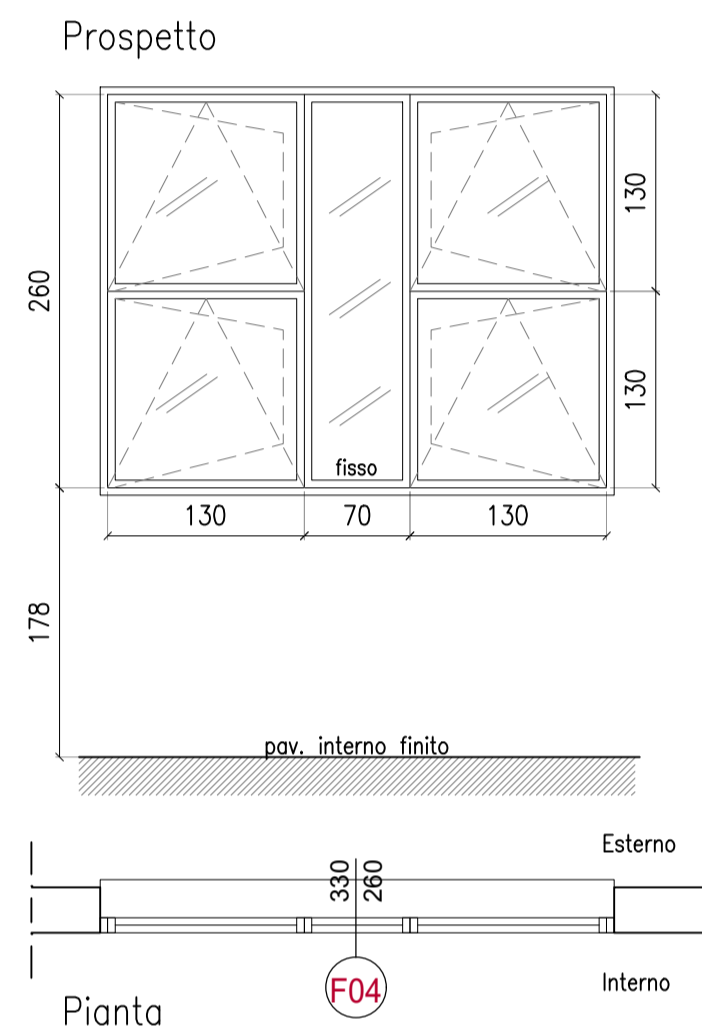
Con maniglione antipanico

Rif.EPU: 1C.09.400.0010.c; 1C.09.400.0010.d

Con chiudiporta aereo

Rif.EPU: 1C.22.350.0020.e

Corpo B - PT: n. 2



F04

Finestra dim.330x260 cm

Finestra a doppia anta con apertura ad anta ribalta più spechchiatura fissa.

Serramento con profili in lega primaria di alluminio EN AW-6060 a taglio termico tipo SCHÜCO AWS 75 SI o equivalente e doppia camera.

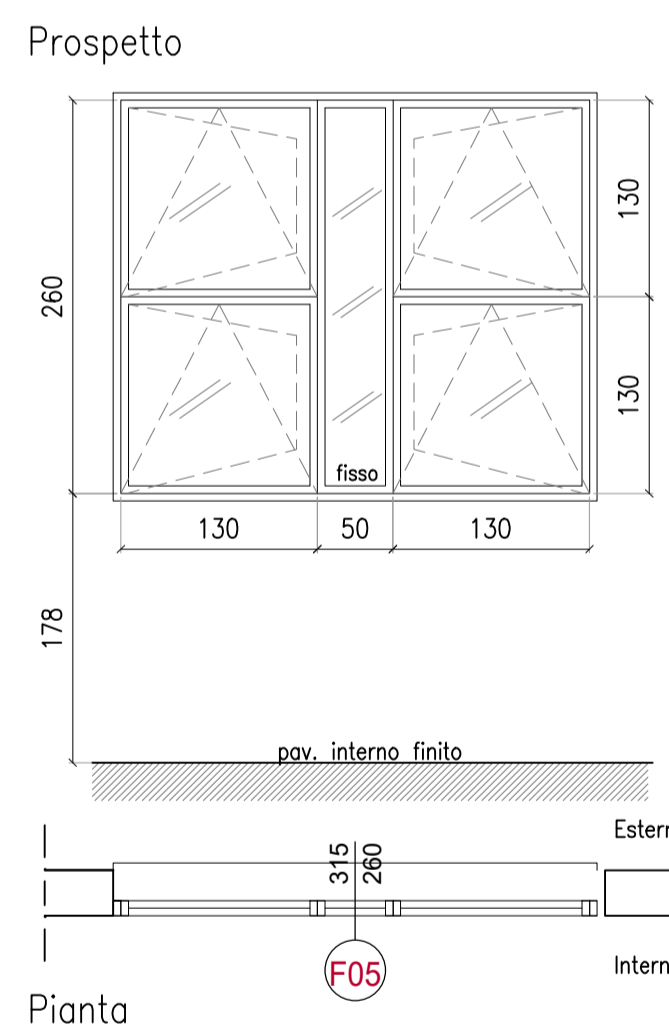
- profili estrusi in alluminio a taglio termico sp.75mm
- trasmittanza: $0,9 \text{ W/m}^2\text{K} \leq U_f \leq 1,6 \text{ W/m}^2\text{K}$
- Rif. EPU: 1C.22.250.0010.d
- camera doppia con triplo vetro come segue 44.2 selettivo-15(argon)-4-15(argon)-44.2
- trasmittanza: $U_g = 0,6 \text{ W/m}^2\text{K}$
- Fattore solare = 0,37
- Rif. EPU: 1C.23.155.0020.b; 1C.23.175.0010.a; 1C.23.180.0010.b; 1C.23.190.0020

Trasmittanza globale serramento: $U_w \leq 1,3 \text{ W/m}^2\text{K}$

Con comando elettrico

Rif.EPU: 1C.22.350.0090

Corpo B - P1: n. 3



F05

Finestra dim.315x260 cm

Finestra a doppia anta con apertura ad anta ribalta più spechchiatura fissa.

Serramento con profili in lega primaria di alluminio EN AW-6060 a taglio termico tipo SCHÜCO AWS 75 SI o equivalente e doppia camera.

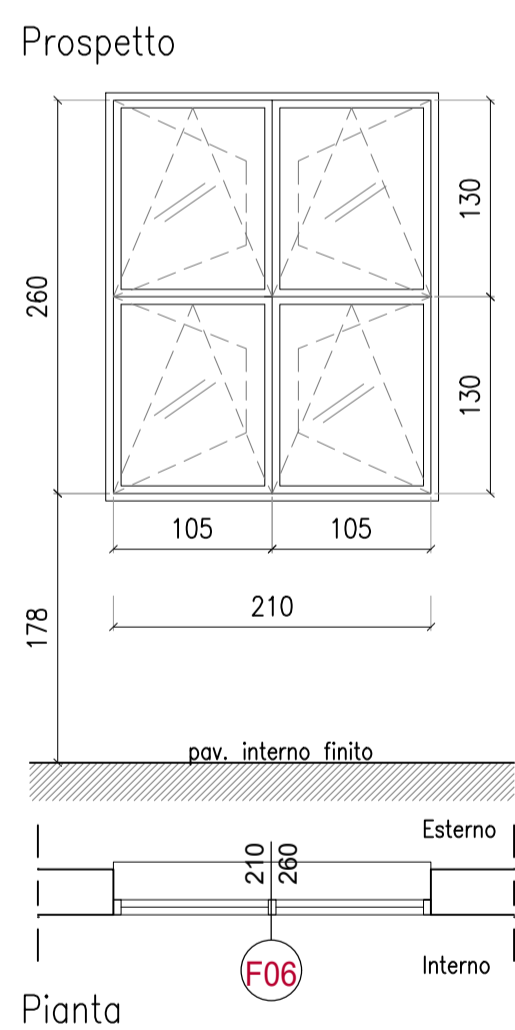
- profili estrusi in alluminio a taglio termico sp.75mm
- trasmittanza: $0,9 \text{ W/m}^2\text{K} \leq U_f \leq 1,6 \text{ W/m}^2\text{K}$
- Rif. EPU: 1C.22.250.0010.d
- camera doppia con triplo vetro come segue 44.2 selettivo-15(argon)-4-15(argon)-44.2
- trasmittanza: $U_g = 0,6 \text{ W/m}^2\text{K}$
- Fattore solare = 0,37
- Rif. EPU: 1C.23.155.0020.b; 1C.23.175.0010.a; 1C.23.180.0010.b; 1C.23.190.0020

Trasmittanza globale serramento: $U_w \leq 1,3 \text{ W/m}^2\text{K}$

Con comando elettrico

Rif.EPU: 1C.22.350.0090

Corpo B - P1: n. 1



F06

Finestra dim.210x260 cm

Finestra a doppia anta con apertura Finestra a doppia anta con apertura ad anta ribalta.

Serramento con profili in lega primaria di alluminio EN AW-6060 a taglio termico tipo SCHÜCO AWS 75 SI o equivalente e doppia camera.

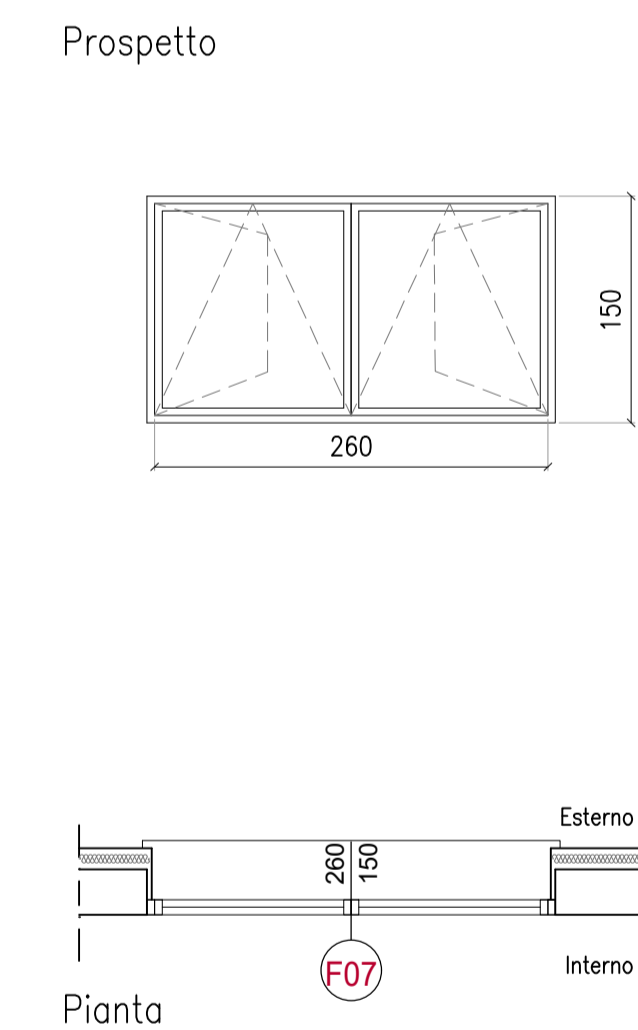
- profili estrusi in alluminio a taglio termico sp.75mm
- trasmittanza: $0,9 \text{ W/m}^2\text{K} \leq U_f \leq 1,6 \text{ W/m}^2\text{K}$
- Rif. EPU: 1C.22.250.0010.d
- camera doppia con triplo vetro come segue 44.2 selettivo-15(argon)-4-15(argon)-44.2
- trasmittanza: $U_g = 0,6 \text{ W/m}^2\text{K}$
- Fattore solare = 0,37
- Rif. EPU: 1C.23.155.0020.b; 1C.23.175.0010.a; 1C.23.180.0010.b; 1C.23.190.0020

Trasmittanza globale serramento: $U_w \leq 1,3 \text{ W/m}^2\text{K}$

Con comando elettrico

Rif.EPU: 1C.22.350.0090

Corpo B - P1: n. 1



F07

Finestra dim.260x150 cm

Finestra a doppia anta con apertura ad anta ribalta.

Serramento con profili in lega primaria di alluminio EN AW-6060 a taglio termico tipo SCHÜCO AWS 75 SI o equivalente e doppia camera.

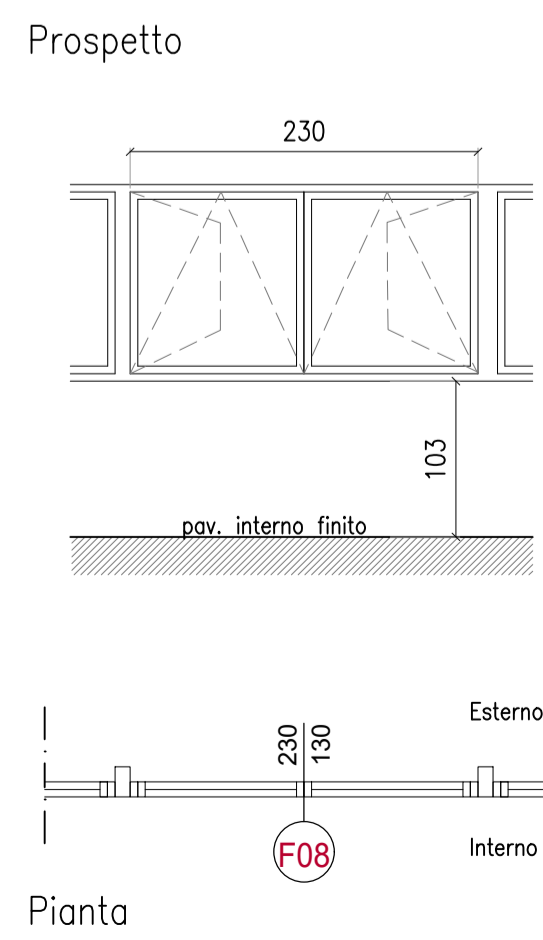
- profili estrusi in alluminio a taglio termico sp.75mm
- trasmittanza: $0,9 \text{ W/m}^2\text{K} \leq U_f \leq 1,6 \text{ W/m}^2\text{K}$
- Rif. EPU: 1C.22.250.0010.d
- camera doppia con triplo vetro come segue 44.2 selettivo-15(argon)-4-15(argon)-44.2
- trasmittanza: $U_g = 0,6 \text{ W/m}^2\text{K}$
- Fattore solare = 0,37
- Rif. EPU: 1C.23.155.0020.b; 1C.23.175.0010.a; 1C.23.180.0010.b; 1C.23.190.0020

Trasmittanza globale serramento: $U_w \leq 1,3 \text{ W/m}^2\text{K}$

Con comando elettrico

Rif.EPU: 1C.22.350.0090

Corpo B - P1: n. 1



F08

Finestra dim.230x130 cm

Finestra a doppia anta con apertura ad anta ribalta.

Serramento con profili in lega primaria di alluminio EN AW-6060 a taglio termico tipo SCHÜCO AWS 75 SI o equivalente e doppia camera.

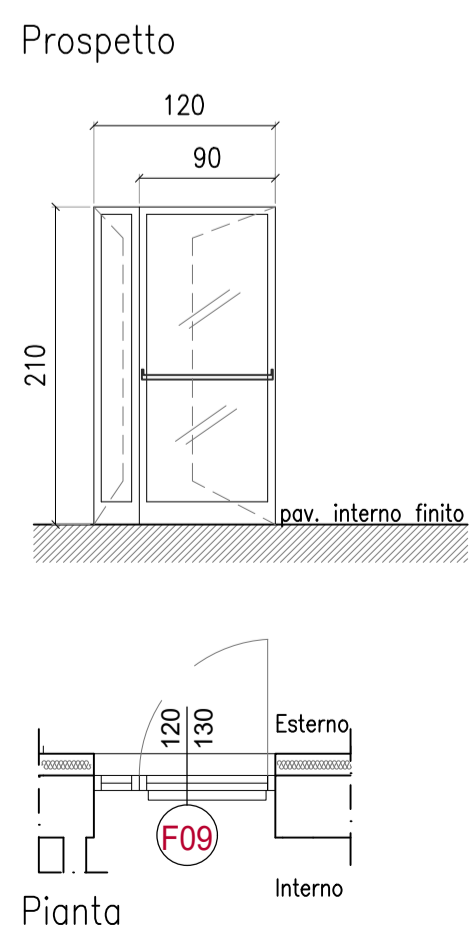
- profili estrusi in alluminio a taglio termico sp.75mm
- trasmittanza: $0,9 \text{ W/m}^2\text{K} \leq U_f \leq 1,6 \text{ W/m}^2\text{K}$
- Rif. EPU: 1C.22.250.0010.b
- camera doppia con triplo vetro come segue 44.2-15(argon)-4-15(argon)-44.2
- trasmittanza: $U_g = 0,6 \text{ W/m}^2\text{K}$
- Rif. EPU: 1C.23.175.0010.a; 1C.23.180.0010.b; 1C.23.190.0020

Trasmittanza globale serramento: $U_w \leq 1,3 \text{ W/m}^2\text{K}$

Con cassonetto e avvolgibile

Rif.EPU: 1C.21.150.0030

Corpo C - P1: n. 4



F09

Portafinestra dim.120x210 cm

Portafinestra a doppia anta con apertura ad anta.

Serramento con profili in lega primaria di alluminio EN AW-6060 a taglio termico tipo SCHÜCO AWS 75 SI o equivalente e doppia camera.

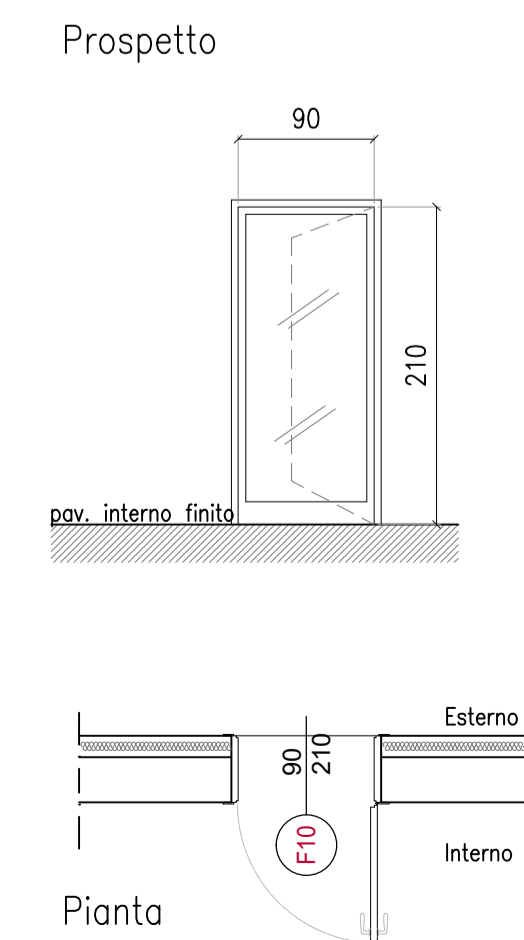
- profili estrusi in alluminio a taglio termico sp.75mm
- trasmittanza: $0,9 \text{ W/m}^2\text{K} \leq U_f \leq 1,6 \text{ W/m}^2\text{K}$
- Rif. EPU: 1C.22.250.0010.b
- camera doppia con triplo vetro come segue 44.2-15(argon)-4-15(argon)-44.2
- trasmittanza: $U_g = 0,6 \text{ W/m}^2\text{K}$
- Rif. EPU: 1C.23.175.0010.a; 1C.23.180.0010.b; 1C.23.190.0020

Trasmittanza globale serramento: $U_w \leq 1,3 \text{ W/m}^2\text{K}$

Con maniglione antipanico

Rif.EPU: 1C.09.400.0010.c; 1C.09.400.0010.d

Corpo A - P1: n. 1



F10

Portafinestra dim.90x210 cm

Portafinestra ad anta singola con apertura ad anta.

Serramento con profili in lega primaria di alluminio EN AW-6060 a taglio termico tipo SCHÜCO AWS 75 SI o equivalente e doppia camera.

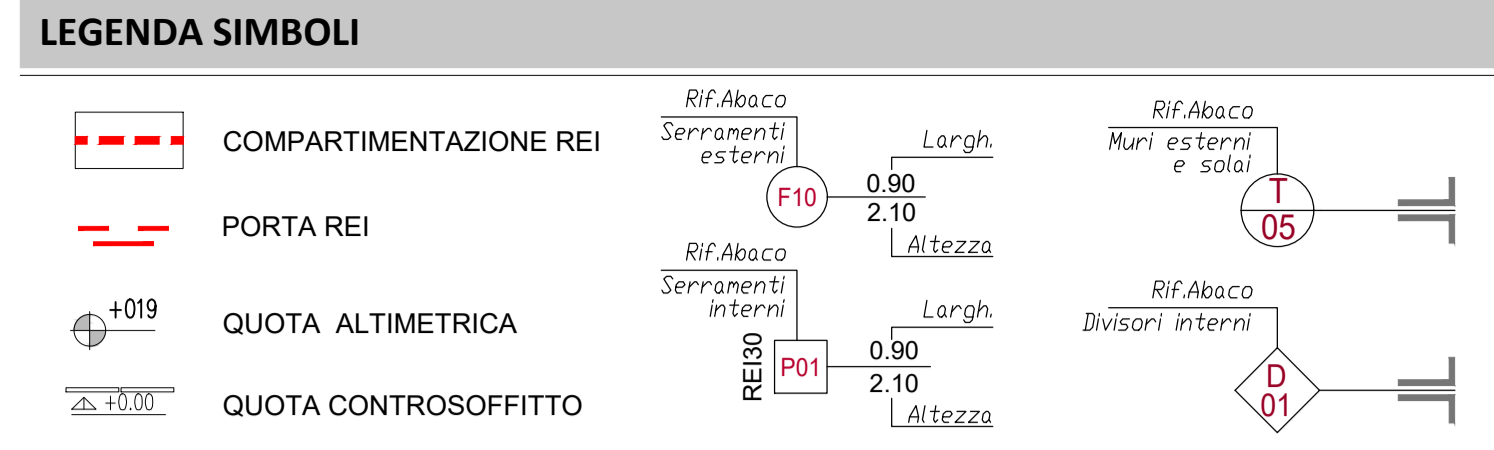
- profili estrusi in alluminio a taglio termico sp.75mm
- trasmittanza: $0,9 \text{ W/m}^2\text{K} \leq U_f \leq 1,6 \text{ W/m}^2\text{K}$
- Rif. EPU: 1C.22.250.0010.b
- camera doppia con triplo vetro come segue 44.2-15(argon)-4-15(argon)-44.2
- trasmittanza: $U_g = 0,6 \text{ W/m}^2\text{K}$
- Rif. EPU: 1C.23.175.0010.a; 1C.23.180.0010.b; 1C.23.190.0020

Trasmittanza globale serramento: $U_w \leq 1,3 \text{ W/m}^2\text{K}$

Con cassonetto e avvolgibile

Rif.EPU: 1C.21.150.0030

Corpo B - P1: n. 1



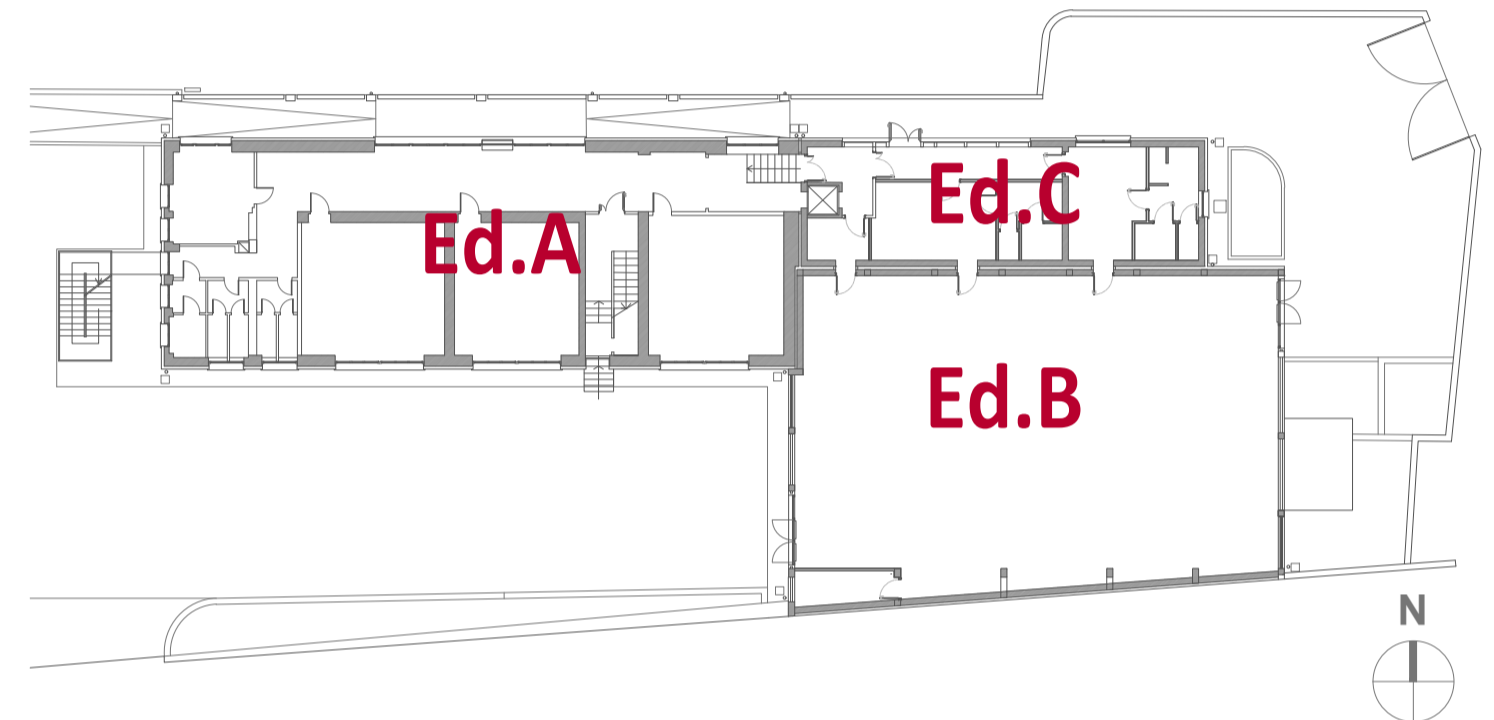
NOTE GENERALI

- Il livello ±000 corrisponde alla quota finita del pavimento finito del piano terra del corpo A
 - Le misure sono espresse in cm, salvo diversa indicazione.
 - Per individuare tipologia e posizione delle forometrie impiantistiche fare riferimento agli elaborati del progetto impiantistico.
 - Per le specifiche dei materiali e modalità di posa fare riferimento al capitolato tecnico d'appalto.
 - La scelta dei colori dovrà essere approvata dalla D.L. sulla base di appositi campioni.
- PRESCRIZIONI**
- Il presente disegno deve essere interpretato insieme a tutti gli altri elaborati grafici facenti parte del progetto.
 - Le misure devono essere verificate dalla ditta esecutrice in cantiere e, in ogni caso, qualsiasi variazione dovrà essere comunicata alla D.L.

RIFERIMENTI

- Per le finiture, per le stratigrafie dei tamponamenti esterni, dei divisori interni, di pavimenti e solai, per le tipologie di serramenti esterni ed interni e dettagli costruttivi, fare riferimento ai seguenti elaborati:
- per le FINITURE E I RIFERIMENTI A STRATIGRAFIE E ABACHI, vedi Tavv. E-CE019; E-CE020; E-CE021
 - per l'ABACO DEI MURI E DEI SOLAI vedi Tav. E-CE023
 - per gli ABACHI DEI SERRAMENTI vedi Tavv. E-CE024; E-CE025
 - per i DETTAGLI COSTRUTTIVI vedi Tav. E-CE026

PIANTA CHIAVE - PIANO TERRA



COMUNE DI COSIO VALTELLINO
Provincia di Sondrio
P.zza S. Ambrogio n. 21 - 23013 - Cosio Valtellino

INTERVENTO DI ADEGUAMENTO SISMICO E RIQUALIFICAZIONE DEL
COMPLESSO SCOLASTICO DI COSIO
CIG: 7721132FAD
PROGETTO ESECUTIVO

ARCHITETTONICO		ELABORATO:	
ABACO DEI SERRAMENTI ESTERNI		E-CE024	
		SCALA: 1:50	
AGGIORNAMENTO:	N° PRATICA:	FILE:	DATA:
REV.00 26.09.2019 REV.01 30.11.2019	2019.03	2019.03_ESE_AR24_REV01.dwg	30 novembre 2019
SERVIZIO LAVORI PUBBLICI E TERRITORIO		RAGGRUPPAMENTO TEMPORANEO DI PROFESSIONISTI:	
R.U.P. (Responsabile del Servizio): DOTT. PIERGIORGIO MARTINELLI		MIGLIORE STASS Studi Associati (Prof. Ing. Mario Rosario Migliore, Arch. Anna Paola Migliore, Ing. Stefano Ciaramella) - Copogruppo Napoli - Via Nuova Civitella 46, cap. 80126 - tel. 081/627784	
		ARCH. RAFFAELLA CUSANO ING. DOMENICO GRECO	
		CONSULENTE: AECODE S.R.L. - ARCH. ANGELO PICCOLO (Modellazione BIM)	