



COMUNE DI CIVATE
Provincia di Lecco

SISTEMAZIONE IDRAULICA E MESSA IN SICUREZZA
DELLA VALLE DELL'ORO A SEGUITO
DEGLI EVENTI ALLUVIONALI DEL LUGLIO 2009

INTERVENTI RELATIVI AL PONTE
SUL TORRENTE TOSCIO IN VIA PAPA GIOVANNI XXIII
PROGETTO ESECUTIVO

3.2 PONTE IN VIA PAPA GIOVANNI XXIII
PLANIMETRIA RILIEVO PLANOALTIMETRICO E SEZIONI

aggiornamenti	data	descrizione
		75510
n.	data	scala
		1:200 / 1:100
		data
		Dicembre 2010

Progettista: DOTT. ING. MARCO MANNIUCI BENINCASA
Collaboratore: DOTT. ING. ELENA LOPARIELLO
Grafico: GEOM. MARCO OTTOLINI

BMB INGEGNERIA S.R.L.
Sede Legale: Via Rodolfo, 12 - 20921 Cernusco Sesto (MI)
Sede Operativa: Via S. Felice, 10 - 20921 Cernusco Sesto (MI)
Tel. / Fax: 031/2619185 - 538.4727191
www.bmbingegneria.it
BMB INGEGNERIA S.R.L. - P. IVA 01907090965
Bord. C.C.I.A.A. n° 0478070965
Comunicazione geologica e industriale autorizzate:
Dott. Geol. Egidio De Mariotti
Tel. / Fax: 031/2619185 - 538.4727191
egidiodemari@bmbingegneria.it
Pagine: 1/4 (02/03/03/03/03)

INQUADRAMENTO



LEGENDA

	accesso carrabile
	accesso pedonale
	punti batenti con quada alimetrica
	elevazioni in metri
	guard-rail
	sezioni
	codice rifinitimento fotografie
	numero foglio

PLANIMETRIA STATO DI FATTO



FOTOGRAFIA 1



FOTOGRAFIA 2



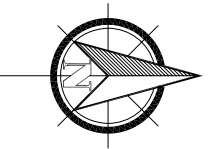
FOTOGRAFIA 3



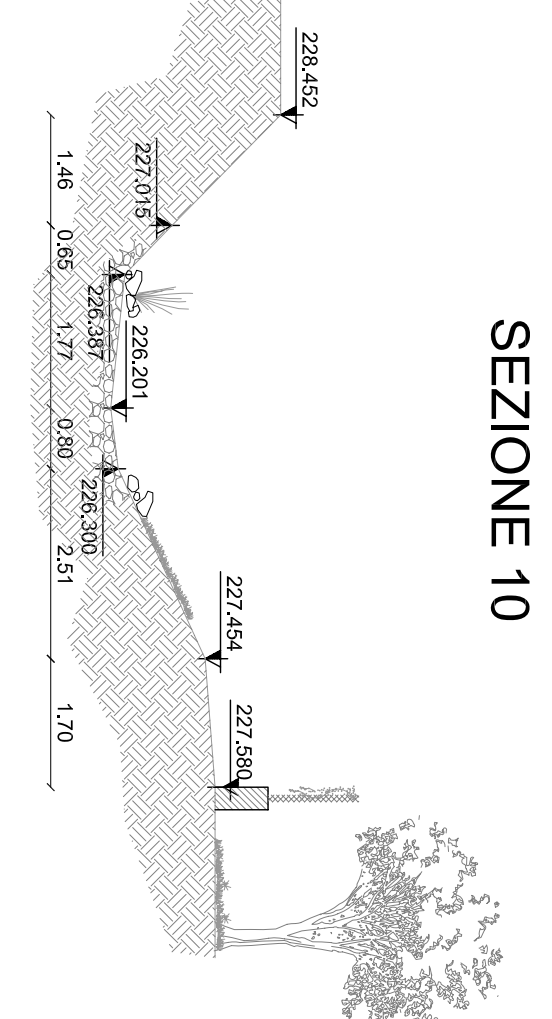
FOTOGRAFIA 4



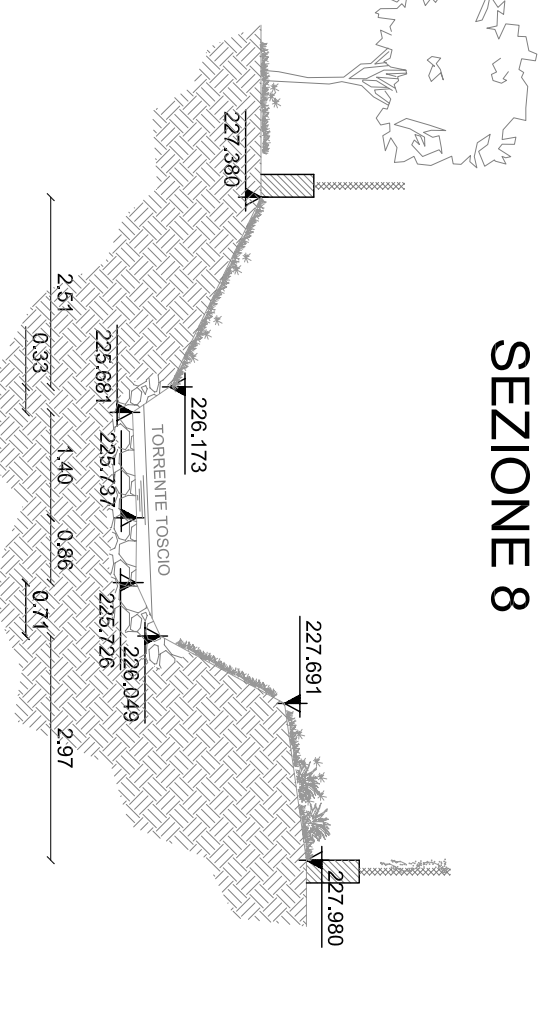
SCALA 1:200



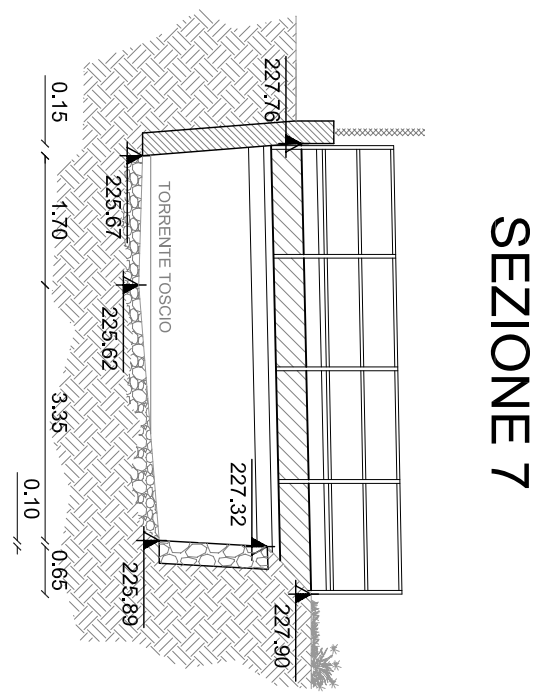
SEZIONE 10



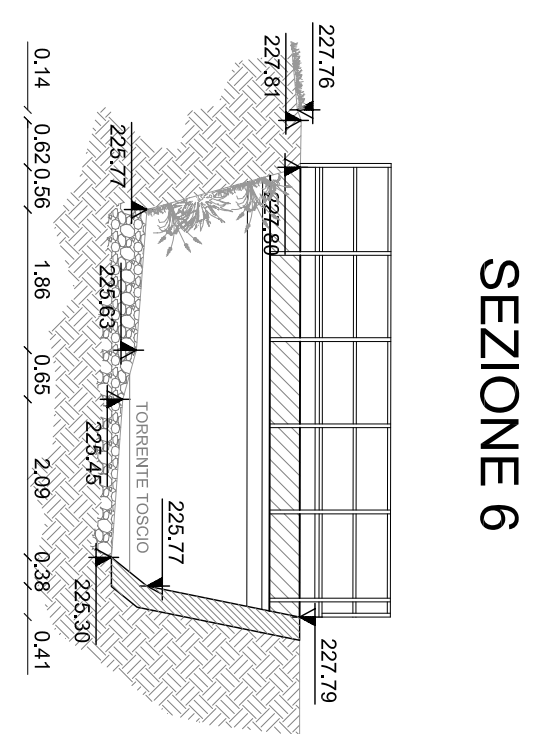
SEZIONE 8



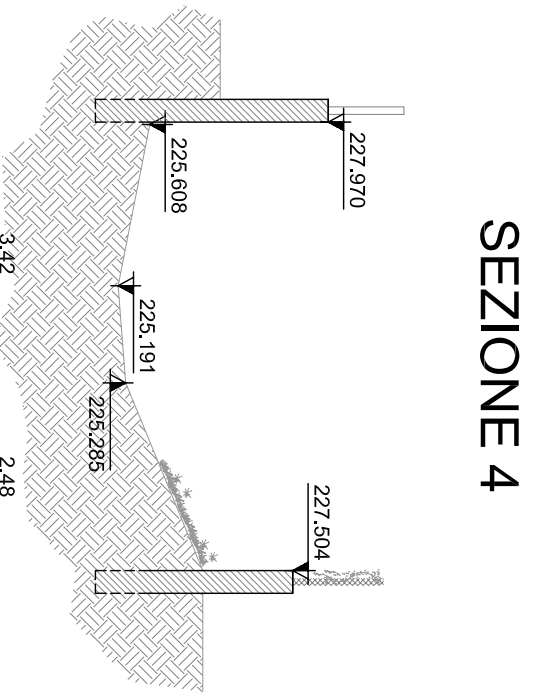
SEZIONE 7



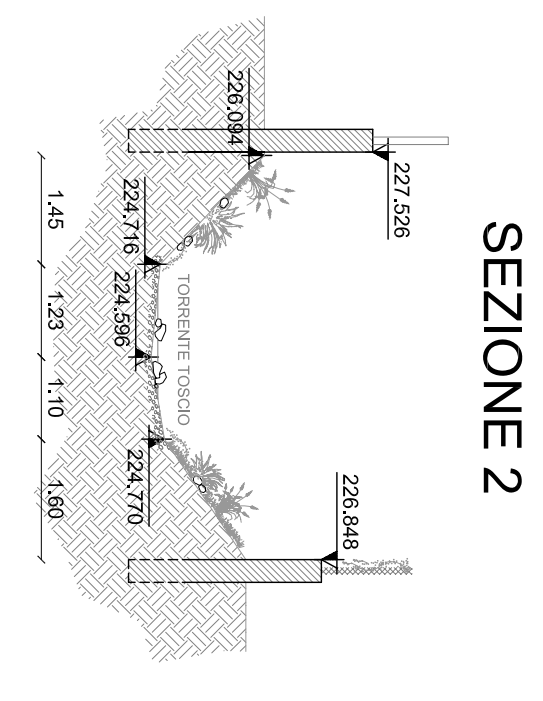
SEZIONE 6



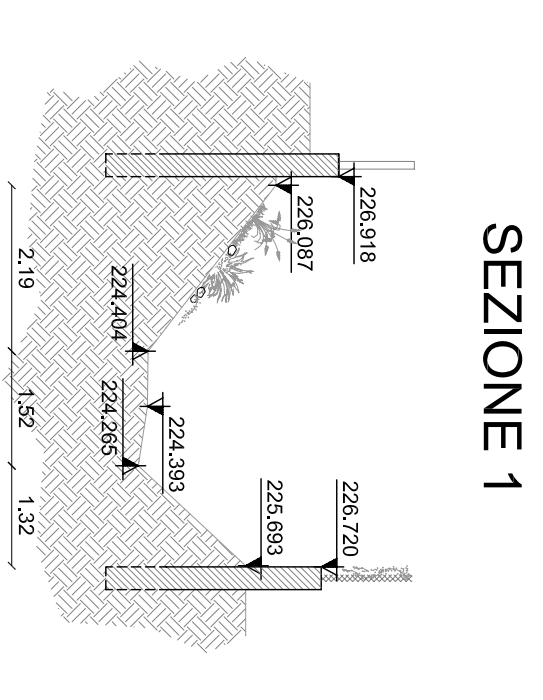
SEZIONE 4



SEZIONE 2



SEZIONE 1



SCALA 1:100