

DL 14

Oggetto: PAEC 29/2019 – RONCO BRIANTINO - P.A. VIA C. BATTISTI, 41  
PARTICOLARE MANUFATTO FUORI TERRA DI ALLOGGIAMENTO IMPIANTI  
SCHEMA TECNICA SENZA VINCOLI DI MARCA

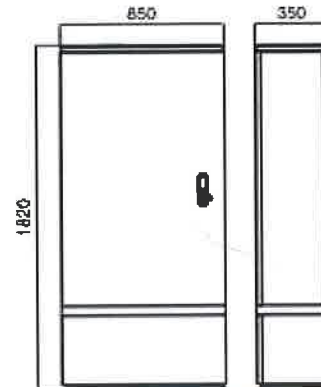
# Armadio Serie ARE/M-A1-Z1

ARMADIO "1400" MULTIFUNZIONE con ZOCCOLO

Codice Articolo: **N0ST0373**

**N0ST0373/W** (senza serratura)

	Base (mm)	Altezza (mm)	Profondità (mm)
Dimensioni ingombro complessivo	850	1820	350
Dimensioni utili	820	1750	290
Interassi di fissaggio	545		193



### Caratteristiche tecniche:

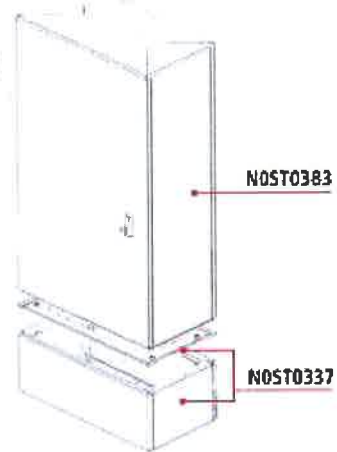
- SMC (Vetroresina) colore Grigio RAL 7035.
- Resistenza alla fiamma secondo norma UL 94, classe V0.
- Grado di protezione: IP 55 secondo CEI EN 60529.
- Tenuta all'impatto: 20 J secondo CEI EN 60439-5.

### Caratteristiche del manufatto:

- Il complesso è formato da un'armadio con uno sportello, provvisto di maniglia con serratura a tre punti di chiusura e da uno zoccolo fissato alla base in modo da distanziarlo dal pavimento per ottenere una maggiore praticità di lavoro.

### Accessori:

- Accessori e ricambi relativi alla serie ARE/M-A1 "1400" si rimanda a pag.21 e pag. 61.



ORDINE DEGLI ARCHITETTI,  
PIANIFICATORI, PAESAGGISTE E  
CONSERVATORI DELLA PROVINCIA  
DI MONZA E DELLA BRIANZA

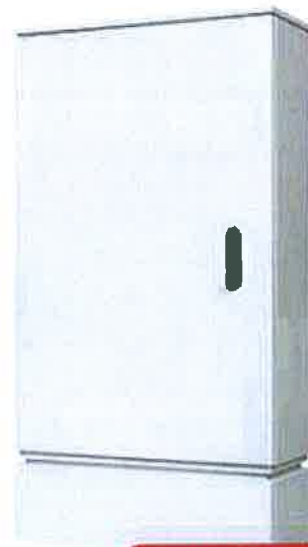
*Simone Galbusera*  
SIMONE  
GALBUSERA  
ARCHITETTO  
1389

COMUNE DI RONCO BRIANTINO

Prot. n° 8777

- 4 NOV. 2019

Cat. 6 Classe 3 Prot. ....



ARE/M-A1-Z1

#### Piastre di fondo Serie ARE/M-A1

Codice	Materiale	Larghezza (mm)	Altezza (mm)	Spessore (mm)
N0ST0168	Acciaio	740	1265	2
N0ST0164	Bachelite	740	1265	5
N0ST0173	PVC	740	1265	5

Piastra in bachelite

Piastra in acciaio

Piastra in PVC



#### Piastre di fondo Serie ARE M-SL-SL1

Codice	Materiale	Larghezza (mm)	Altezza (mm)	Spessore (mm)
N0ST0171	Acciaio	740	290	2
N0ST0167	Bachelite	740	290	5
N0ST0176	PVC	740	290	5

#### Telaio di fissaggio a pavimento

Codice N1ST0592



#### Parete divisoria per Armadi multifunzione

Codice N6ST0550

#### Elemento di giunzione

Codice	Dimensioni (mm)	Serie
N1ST0597	850x350	ARE/M-A1-B1

#### Ricambi

Codice		Serie
N1ST0633	Sportello 1400x850	ARE/M-A-A1
N1ST0638	Tetto 850x350	ARE/M-A1-B1-C1
N1ST0635	Sportello per sopralzo 850x400	ARE/M-SL-SL1

## DELEGA

I sottoscritti:

**BRAMBILLA ALESSANDRA GEMMA LAURA**

nato a Milano in data 28/07/1970, residente in via Soderini Luigi n.19 Cap 20146 Comune Milano

Codice fiscale personale BRM LSN 70L68 F205K

**BRAMBILLA MASSIMO MARIO FRANCO**

Nato a Milano in data 22/12/1972, residente in Via Vespri Siciliani n.38 Cap 20146 Comune Milano

Codice fiscale personale BRM MSM 72T22 F205E

con riferimento al compendio immobiliare identificato catastalmente al catasto terreni fogli 2 particella 37 sito a Ronco Briantino (MB) in Via Cesare Battisti n.41

ed ai sensi degli articoli 46 e 47 del D.P.R. n. 445 del 28/12/2000 e consapevole delle conseguenze previste agli articoli 75 e 76 del decreto medesimo, per chi attesta il falso, sotto la propria responsabilità

### DELEGANO

Il sig. RAVASIO DARIO, nato a Ponte San Pietro (BG) in data 22/01/1969, C.F. RVS DRA 69A22 G856Z, in qualità di legale rappresentante della CIERRE IMMOBILIARE S.R.L. con sede in Calusco d'Adda (BG) in Via San Lorenzo n.273, P.IVA 03944110166

Alla presentazione a Brianzacque S.r.l. della pratica PAEC 29/2019 del 05/08/2019 e s.m.i..

Luogo e data VERATE 12/09/2019

firma del dichiarante  
  
Alessandra Brambilla

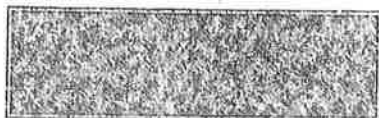
*La dichiarazione sostitutiva dell'atto di notorietà, redatta in carta semplice, deve essere corredata della fotocopia leggibile di un documento d'identità (carta d'identità o passaporto) non scaduto del firmatario.*

Cognome..... BRAMBILLA  
 Nome..... ALESSANDRA GEMMA LAURA  
 nato il..... 28/07/1970  
 (atto n..... 2482..... 1 s..... A.....)  
 c..... MILANO (.....)  
 Cittadinanza..... ITALIANA  
 Residenza..... MILANO  
 Via..... SODERINI LUIGI N. 19  
 Stato civile..... CONIUGATA  
 Professione..... IMPIEGATA  
 COINOTATI E COMPASSEGNI SALIENTI  
 Statura..... 1,64  
 Capelli..... BIONDI  
 Occhi..... AZZURRI  
 Segni particolari.....  
 .....  
 .....

  
 Firma del titolare..... Alessandra Brambilla  
 Milano..... 28/06/2014  
 D. SINDACO  
 La Bella Maria-Alessandra  
 Impronta del dito  
 indice sinistro  
 PUNTO 5,42  


Data di scadenza 28/07/2021

AV 1325821



IPZS - ROMA

REPUBBLICA ITALIANA  
  
 COMUNE DI  
 MILANO  
 CARTA D'IDENTITA'  
 N° AV 1325821  
 DI  
 BRAMBILLA  
 ALESSANDRA GEMMA LAURA

